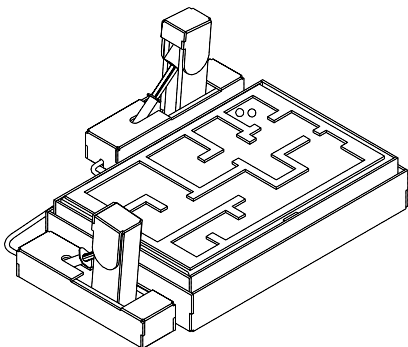


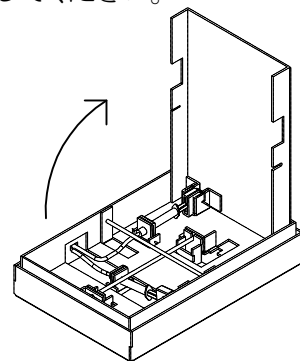
☆必ずお読みください

- 小さな部品がありますので誤って飲み込まないようにご注意ください。
- 段ボールの切り口でのケガにご注意ください。
- 乱暴な扱いをしないでください。目や体に当たるとケガや事故の原因になります。
- 組み立て説明書に従って組み立ててください。
(ホームページにて組み立て動画や説明書をご覧ください。)
- 本製品の組み立てに水を使いますので段ボールが濡れないようご注意ください。
- 本製品はレーザーカッターを使用して加工しており、性質上ススが残っている場合があります。汚れなどにご注意ください。

遊び方/レバーを倒した方にパチンコ玉が移動します。
頑張ってゴールを目指してください！！



動きが悪い場合は、迷路板を開き説明書をよく見て、部品外れやテープのハガレが無いか確認してください。

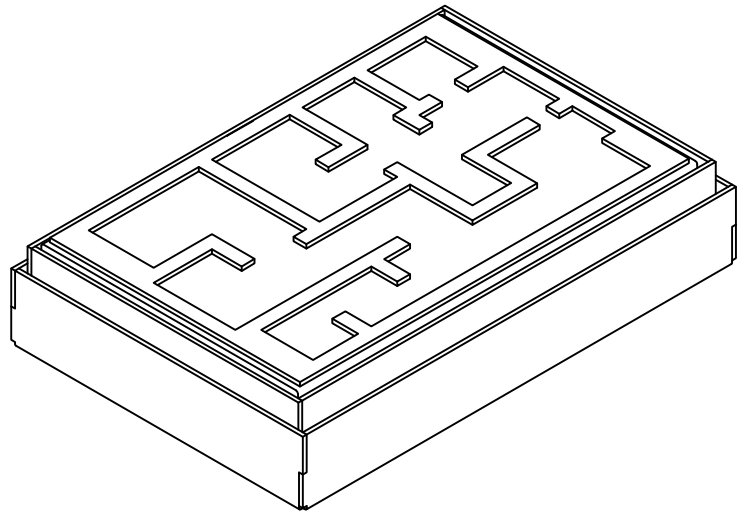


ジーフォース

営業所 / 愛知県春日井市追進町3丁目77番地1
TEL050-3557-9548

ホームページ <http://www.zforcehandcraft.com>

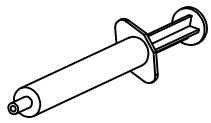
迷路ゲーム 部品一覧



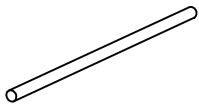
※つまようじ4本とセロテープは
各ご家庭でご用意ください

※本製品で遊ぶ為には、コントロー
ラー(別売り)が2個必要です。

----- タニ折線



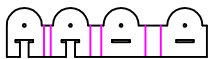
注射器×2



木棒×2



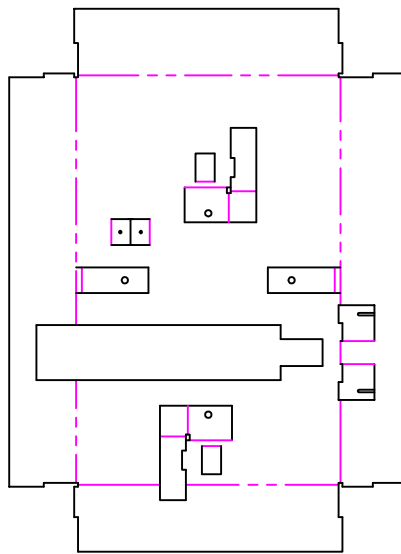
パチンコ玉×2



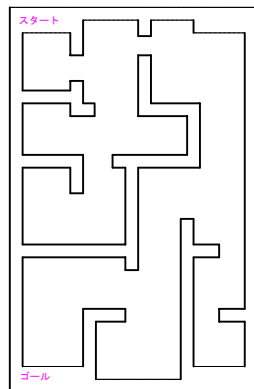
ピストン軸×2



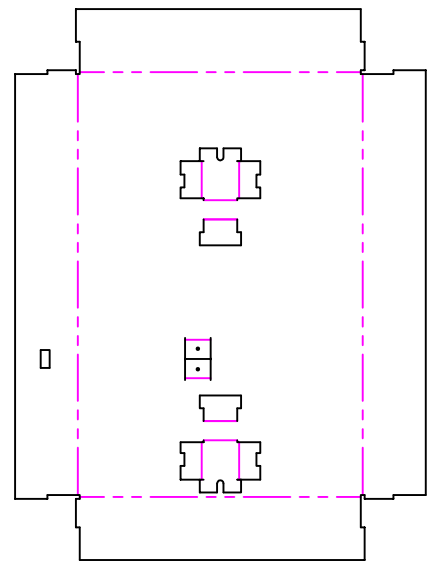
シリンダー軸×2



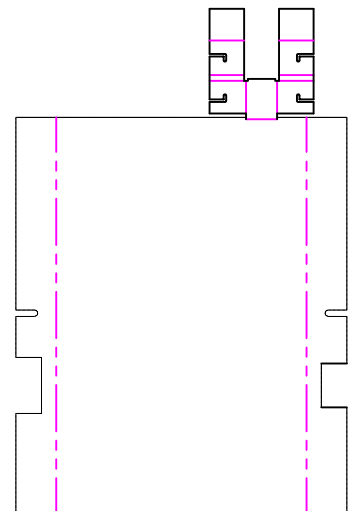
インナーボックス
×1



迷路板×1

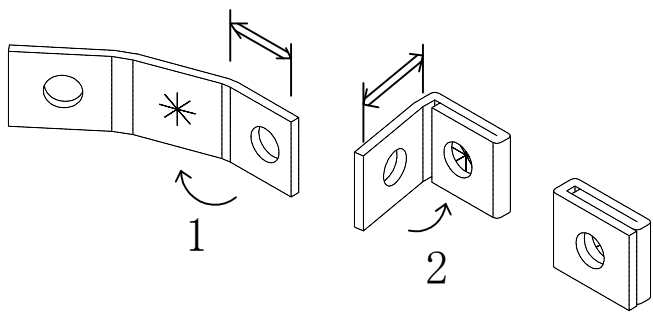


アウターボックス
×1

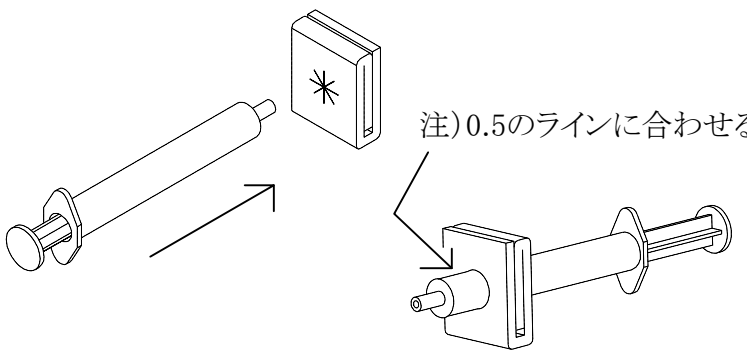


迷路ベース×1

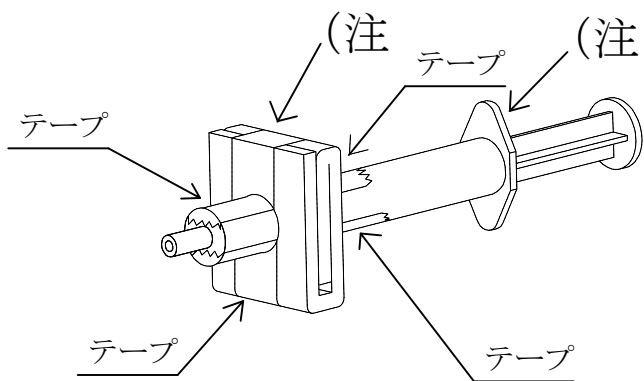
1 シリンダー軸の組み立て
 ⇄の距離が短いほうから折り曲げます。



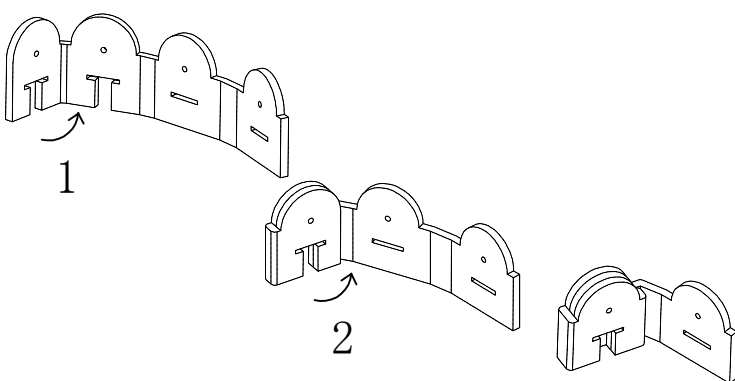
2 図のように注射器をねじ込みます。
 (きついのでゆっくり慎重にさしてください)
 注) 注射器のメモリ0.5の位置に合わせます



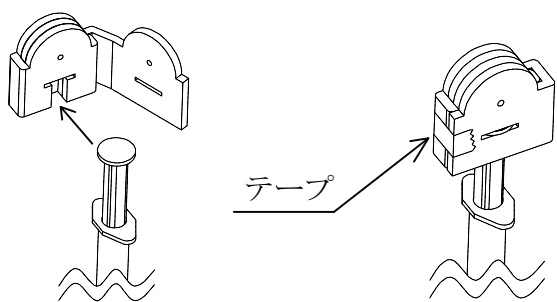
3 注) 注射器の向きを図のような向きにして
 テープでしっかり固定します。



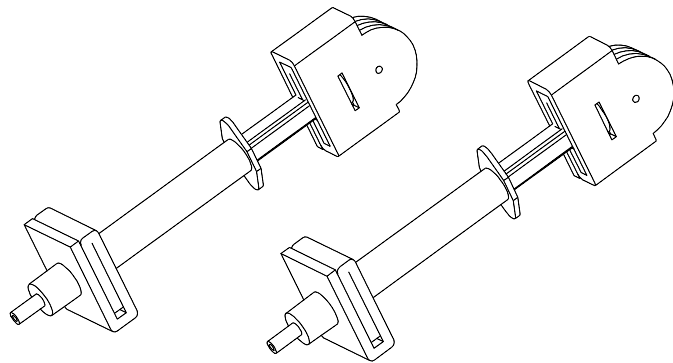
4 ピストン軸の組み立て
 図のように折り曲げます。



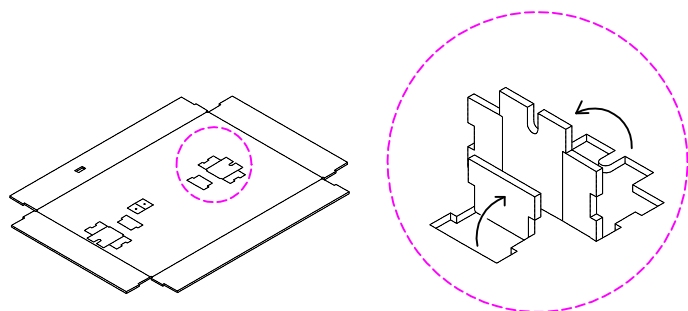
5 スリットに注射器を差し込んで
 テープを貼ります。



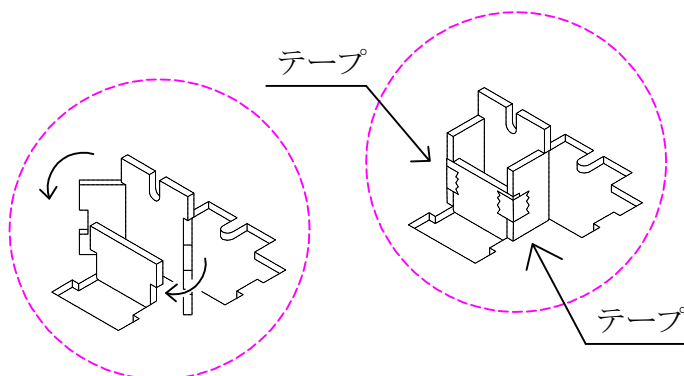
6 同じものをもうひとつ、計2つ作ります。



7 アウターボックスの組み立て
 図のように部品を折り曲げて起こします。

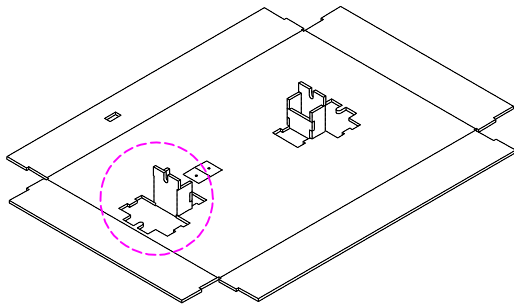


8 図のように折り曲げ、凸凹を合わせて
 テープを貼ります。



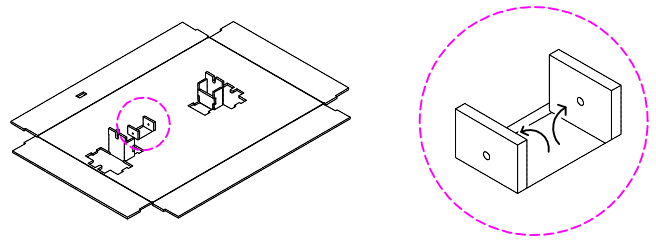
9

反対側も同じように組み立てておきます。



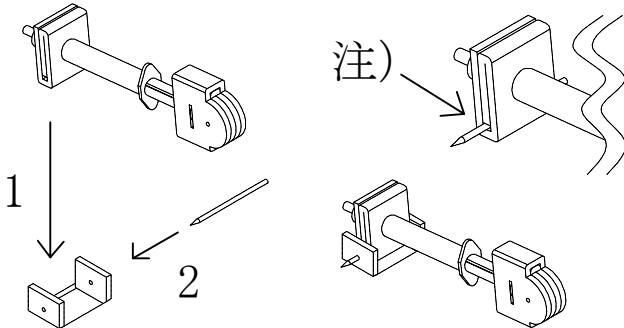
10

図のように部品を折り曲げて起こします。



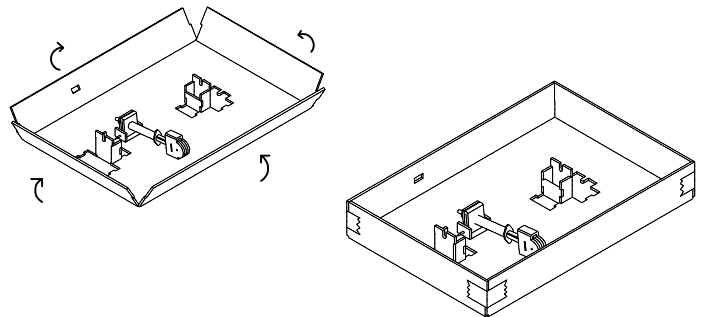
11

注射器をつまようじをさして取り付けます。
注) 図のようにシリンダー軸のスキマにつまようじをさします。



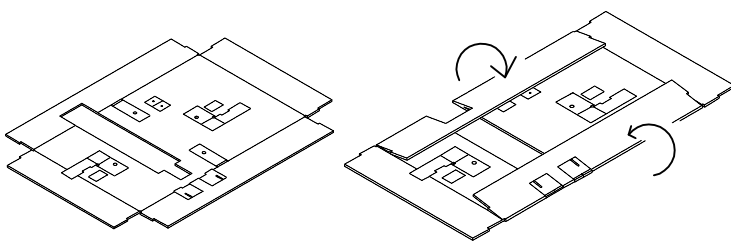
12

4辺を折り曲げて4角にテープを貼ります。



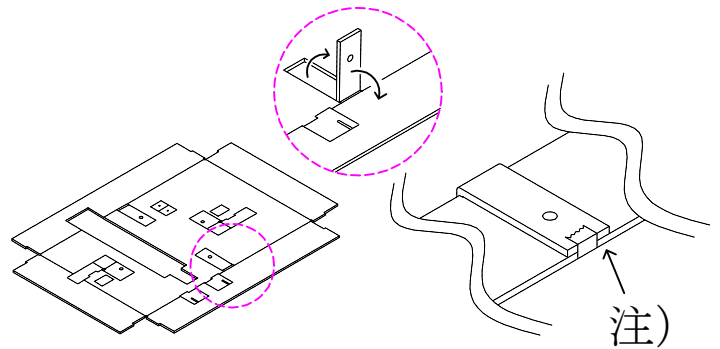
13

インナーボックスの組み立て
始めに図のようにしっかり折クセを付けてから
組み立てします。
(折りがあまいと木棒が外れやすくなります)



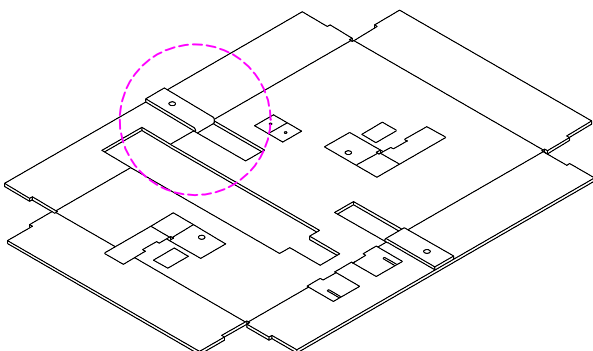
14

折クセを付けたら、一度開いて図のように部
品を折り曲げてテープを貼ります。
注) 図のように面をそろえます。



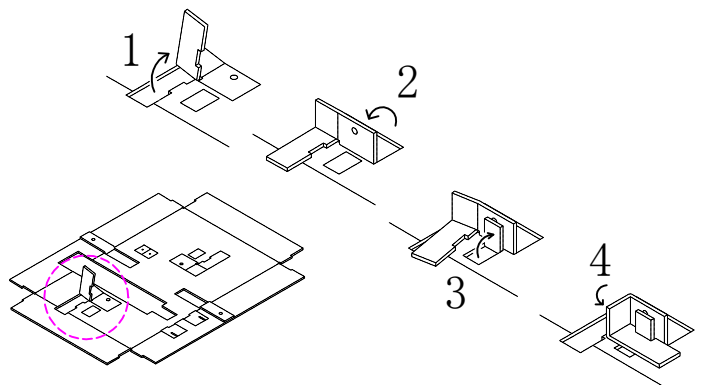
15

反対側も同じように組み立てておきます。



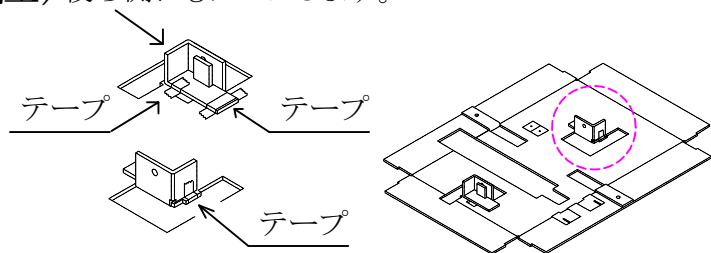
16

図のような順番で折り曲げます。



17

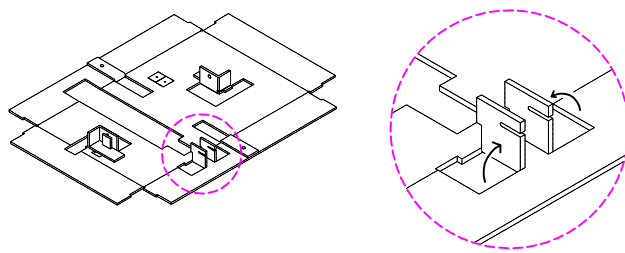
図のようにテープを貼ります。
注) 後ろ側も忘れないようにテープします。
反対側も同じように組み立てておきます。



注) 後ろから見た図

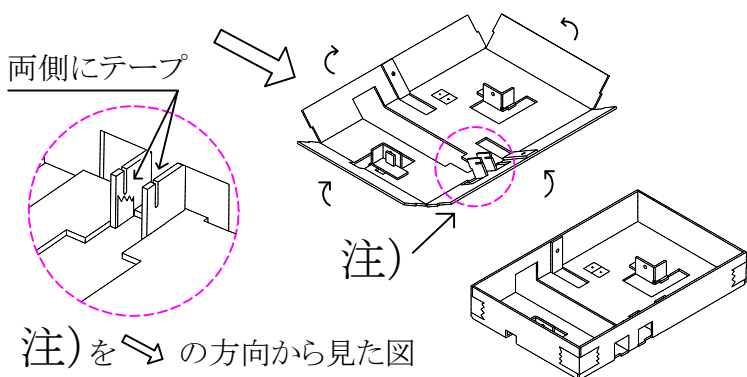
18

図のように部品を折り曲げて起こします。



19

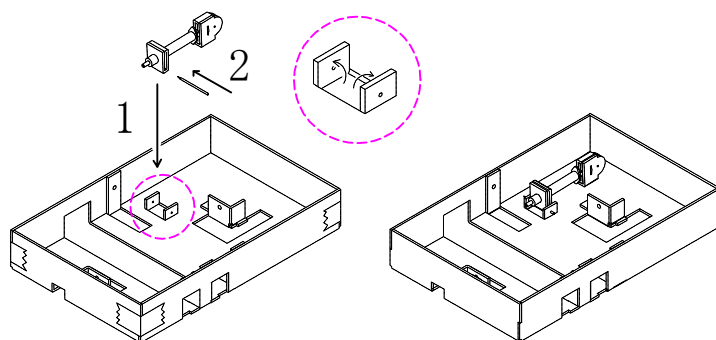
4辺を折り曲げて4角にテープを貼ります。
注) 図のように凸凹をはめ込みテープします。



注) をこの方向から見た図

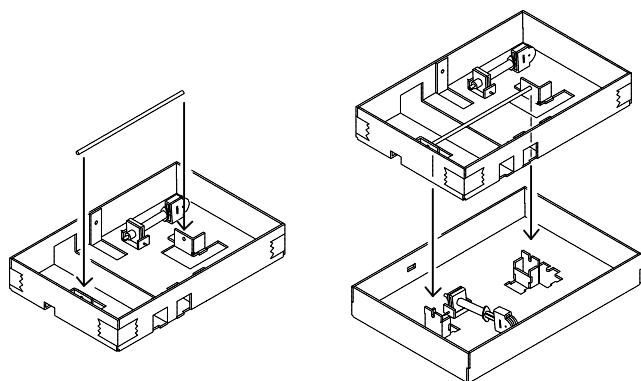
20

図のように部品を折り曲げて起こし、
注射器をつまようじをさして取り付けます。
(取り付け方は手順 11 を参照ください)



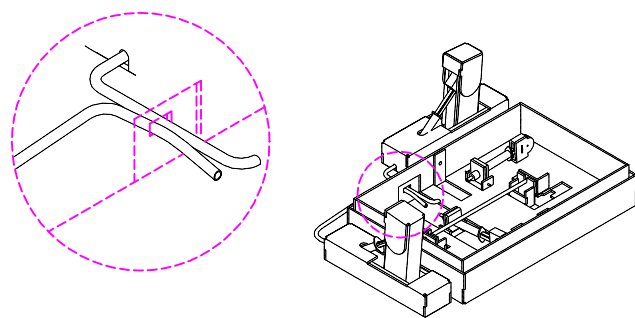
21

木棒を下の部分に差し込み、
アウターボックスに乗せます。



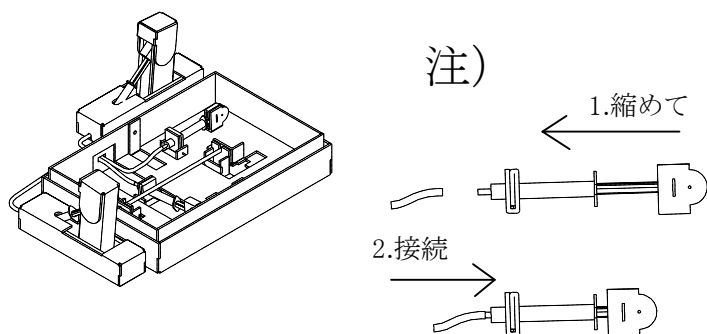
22

コントローラーを二つ接続します。
図のようにコントローラーのチューブを通します。
(チューブがクロスしないように注意してください)



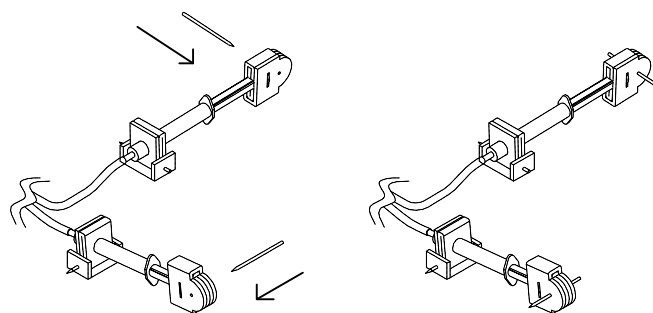
23

チューブを注射器に接続します。
2ヶ所とも同じように接続します。
注) 注射器を縮めてから接続してください

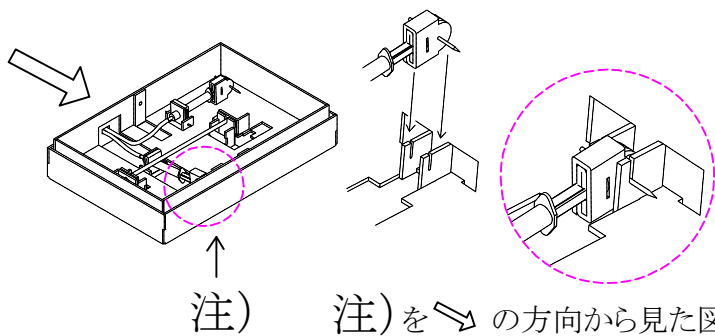


24

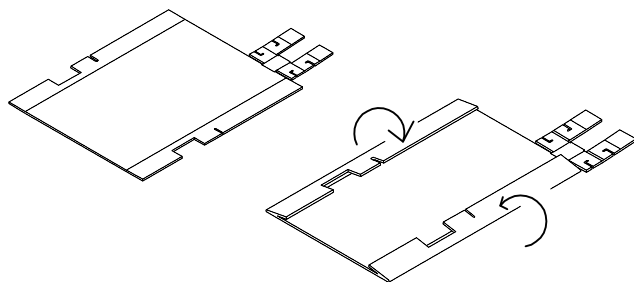
ピストン軸につまようじをさします。
(2ヶ所)



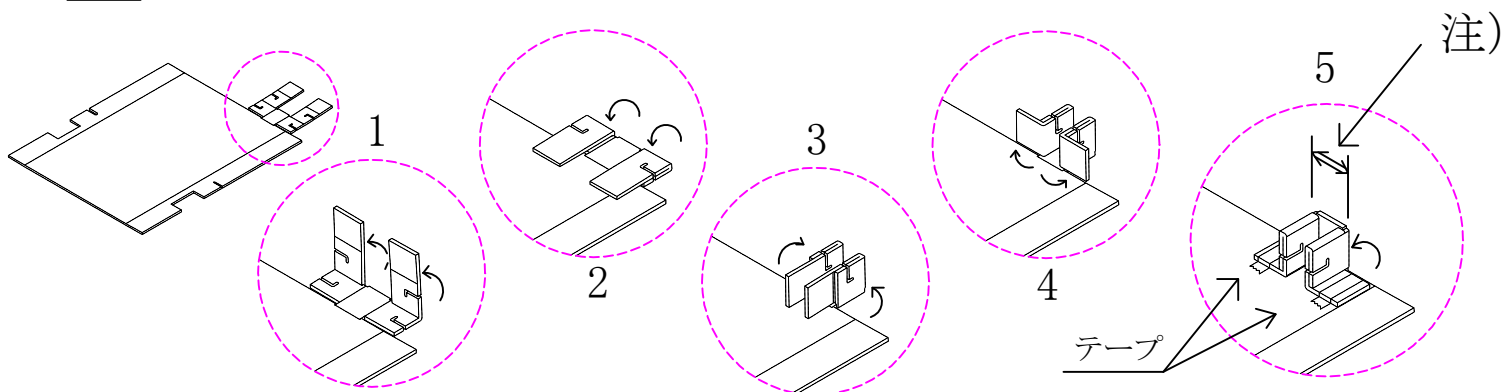
25 インナーボックスと注射器の接続
図のようにつまようじをスリットにはめ込みます。



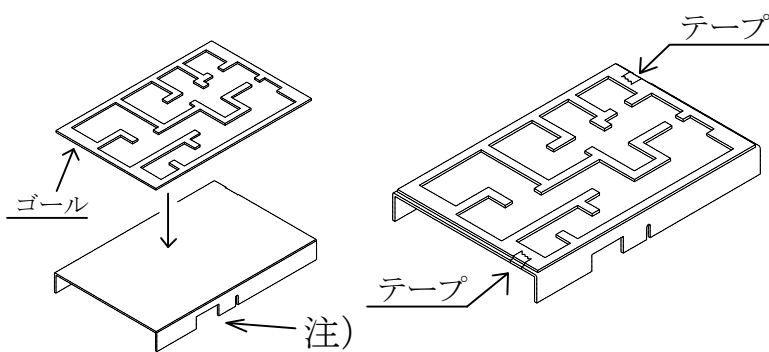
26 迷路ベースの組み立て
始めに図のようにしっかり折りクセを付けてから組み立てします。
(折りがあまいと動きが悪くなる場合があります)



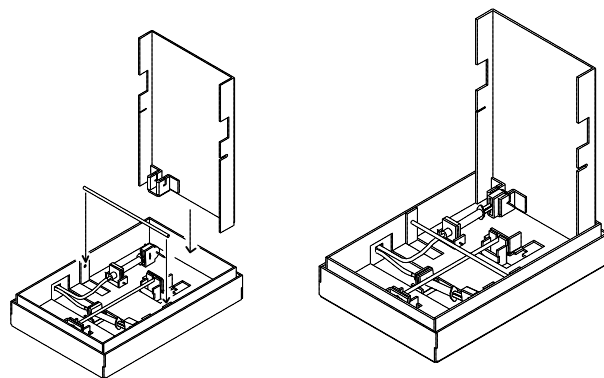
27 折りクセを付けたら一度開いて、図のような順番で部品を折り曲げていき、テープを貼ります。
注) 幅が狭くなりすぎないように注意してください。(動きが悪くなる場合があります)



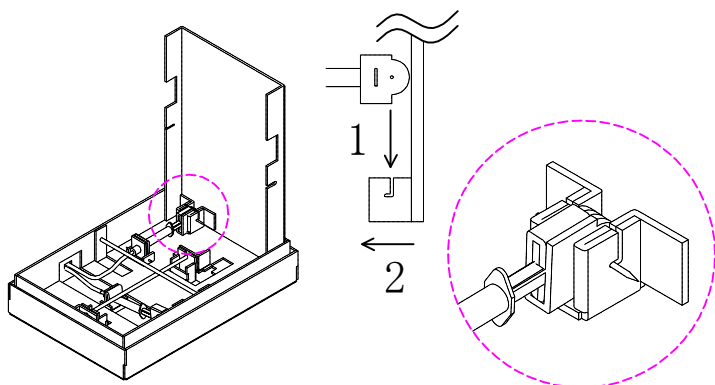
28 迷路ベースを裏返し、はみ出ないように注意して迷路板をテープで固定します。
注) サイドにへコミがある方にゴールが来ます



29 木棒を↓の部分に差し込み、迷路板を図のように置きます。



30 迷路板の注射器を接続
図のようにつまようじをスリットにはめ込みます。



31 迷路板を倒しながら木棒に溝を差し込み完成です。

