

☆必ずお読みください

- 小さな部品がありますので誤って飲み込まないようにご注意ください。
- 段ボールの切り口でのケガにご注意ください。
- 乱暴な扱いをしないでください。目や体に当たるとケガや事後の原因になります。
- 組み立て説明書に従って組み立ててください。
(ホームページにて組み立て動画や説明書をご覧頂けます。)
- 本製品の組み立てに水を使いますので段ボールが濡れないようご注意ください。
- 湿気にご注意ください。ソリの原因になり動きが悪くなる場合があります。
- 本製品はレーザーカッターを使用して加工しており、性質上ススが残っている場合があります。汚れなどにご注意ください。

ジーフォース

営業所 / 愛知県春日井市追進町3丁目77番地1

TEL050-3557-9548

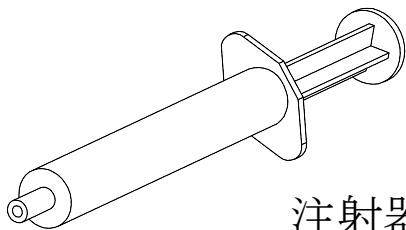
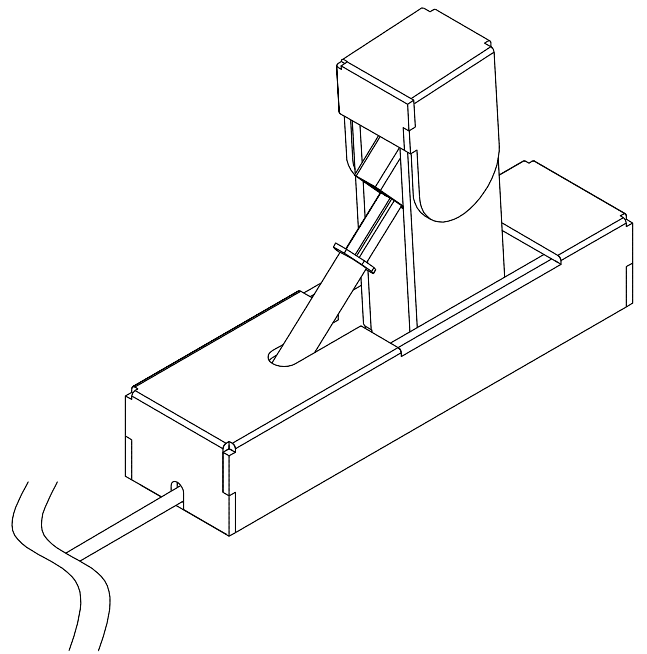
ホームページ <http://www.zforcehandcraft.com>

コントローラー

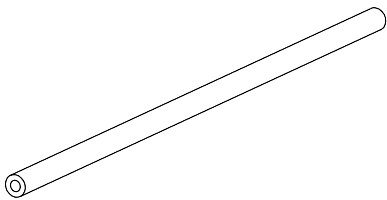
部品一覧

※つまようじ3本とセロテープは
各ご家庭でご用意ください

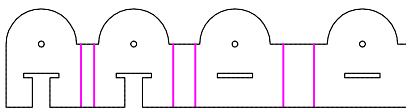
----- タニ折線



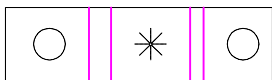
注射器×1



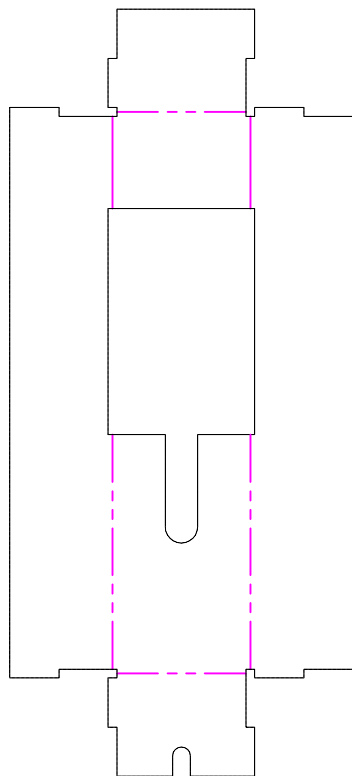
ゴムチューブ×1



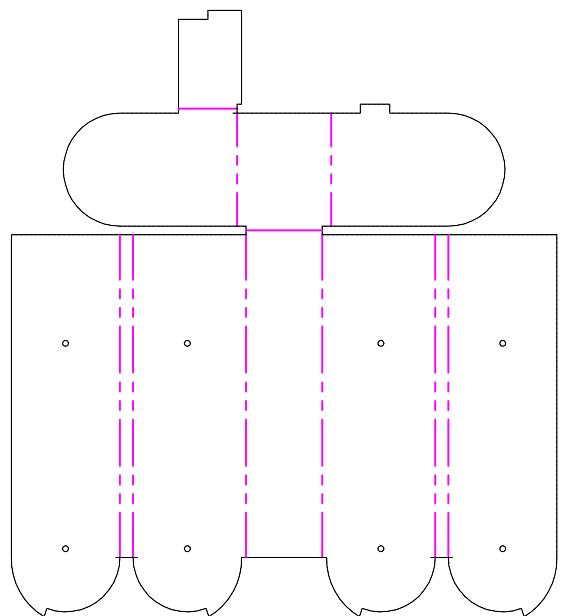
ピストン軸×1



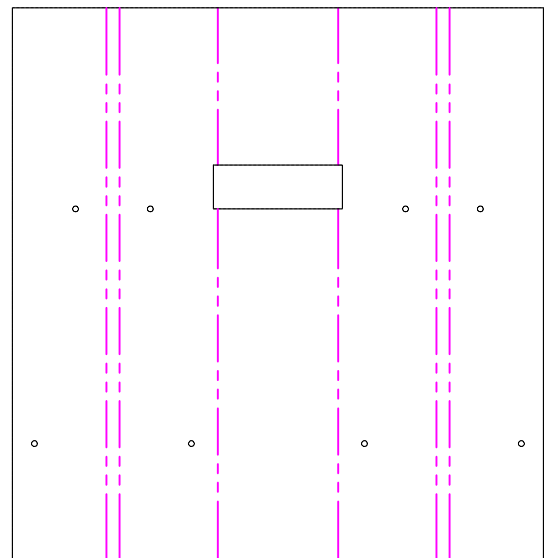
シリンダー軸×1



カバー×1

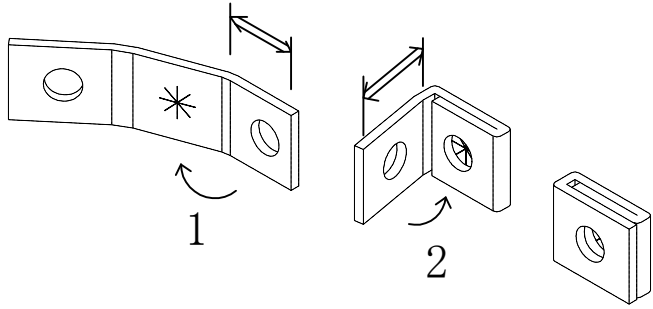


レバー×1

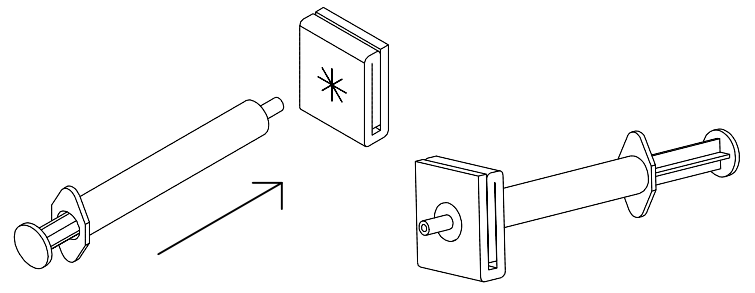


ベース×1

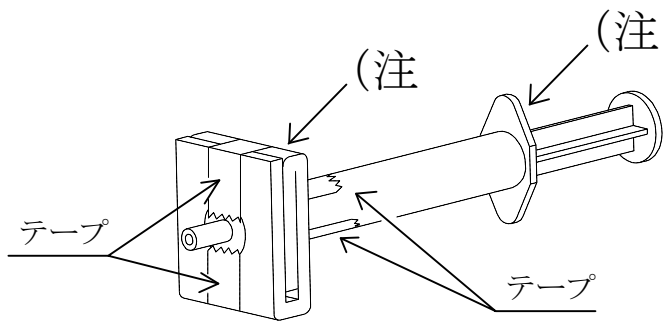
1 シリンダー軸の組み立て
 ⇄の距離が短いほうから折り曲げます。



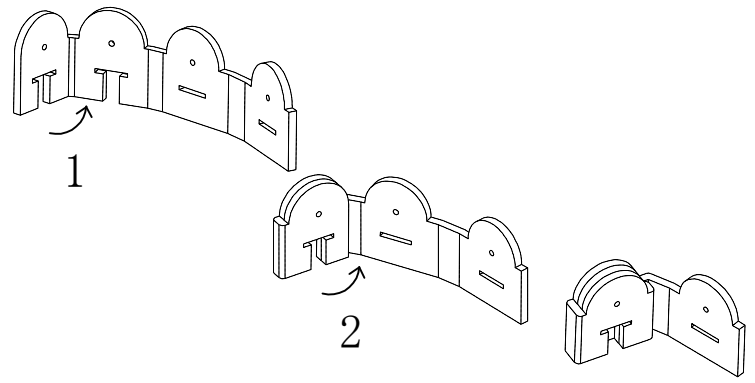
2 図のように注射器をねじ込みます。
 (きついのでゆっくり慎重にしてください)



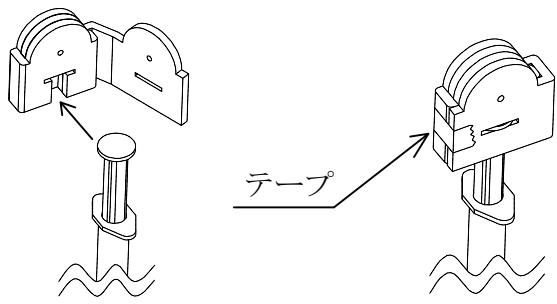
3 注)注射器の向きを図のような向きにして
 テープでしっかり固定します。



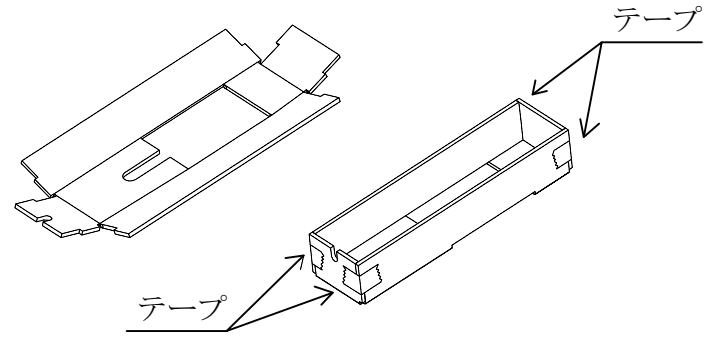
4 ピストン軸の組み立て
 図のように折り曲げます。



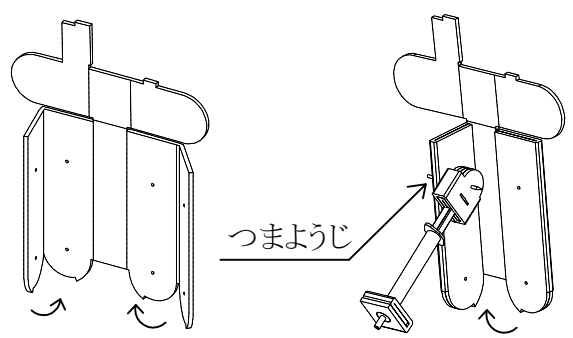
5 スリットに注射器を差し込んで
 テープを貼ります。



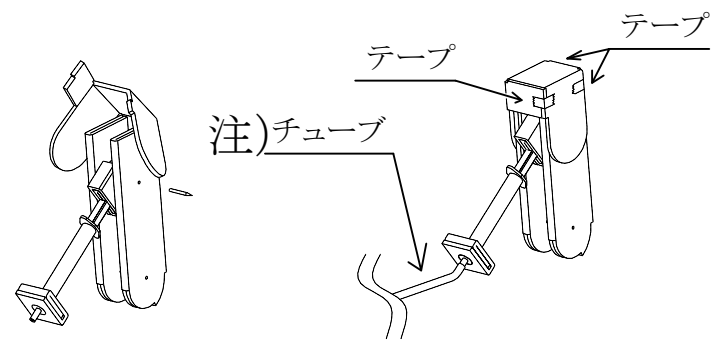
6 カバーの組み立て
 折り曲げてテープを貼ります。



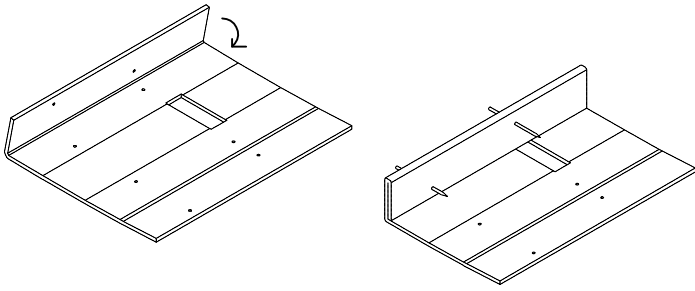
7 レバーの組み立て
 図のように折り曲げ つまようじをさして
 注射器を取り付けます。



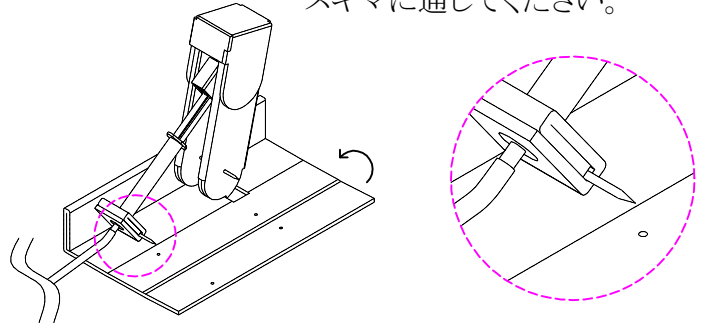
8 飛び出している つまようじをカットして
 図のように折り曲げ、テープを貼り、
注)ビニールチューブをさしこみます。



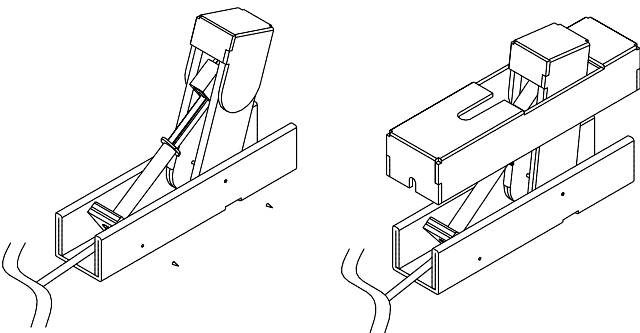
9 ベースの組み立て
図のように折り曲げて、つまようじを2本さします。



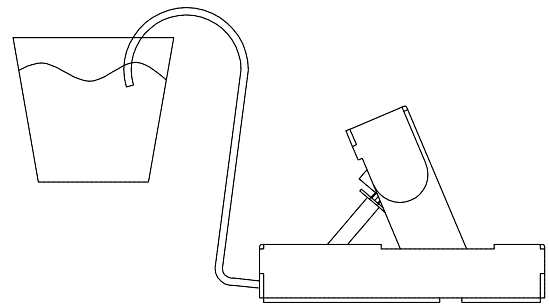
10 レバーとシリンダー軸を取り付け、
反対側も折り曲げます
注)シリンダー軸は右の図のように
スキマに通してください。



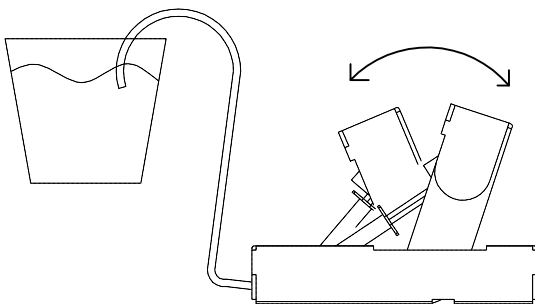
11 飛び出しているつまようじをカットして
上からカバーをかぶせます。



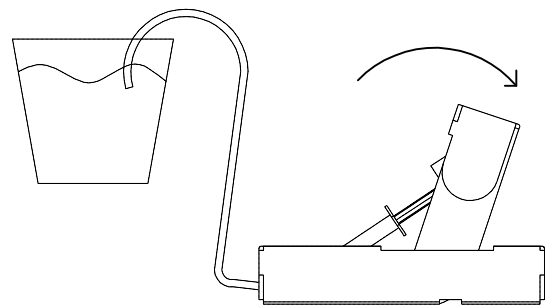
12 水の入れ方
コントローラーより高い位置に、水の入った
コップを置きチューブの先を入れます。



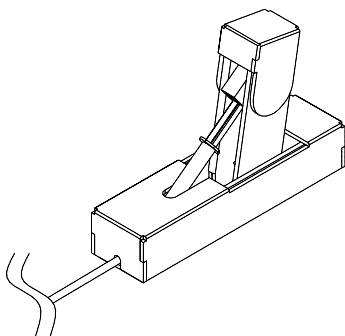
13 レバーをゆっくり 4~5回動かします。
注) 空気を全部ぬく必要はありません



14 図のようにレバーを引いた状態でチューブを
コップから取り出します。



15 完成です。



注) この状態で図のようにレバーを倒されると
水が飛び出しますので、ご注意ください。

