

組立を行う前にお読みください。

- ・ 段ボールには表と裏があります。
本製品は便宜上、スジが見えにくくツルツとした面を表、スジ見えやすくデコボコした面を裏と表記してあります。
一度ご確認されてから作業を開始して下さい。
- ・ はじめに「部品一覧」で部品を確認しながら、折り線に沿って折り曲げておきます。
折り線は全てタニ折りです。(ヤマ折りされますと破損の恐れがあります。)
部品を折る時は、少しずつゆっくり、丁寧に曲げるようにして下さい。

安全上のお知らせ☆必ずお読みください

- ・ 段ボールの切り口でのけがに注意ください。
- ・ 湿気に注意ください。
- ・ 乱暴な扱いをしないで下さい。目や体に当たるとけがや事故の原因となります。
- ・ 屋内使用のみ

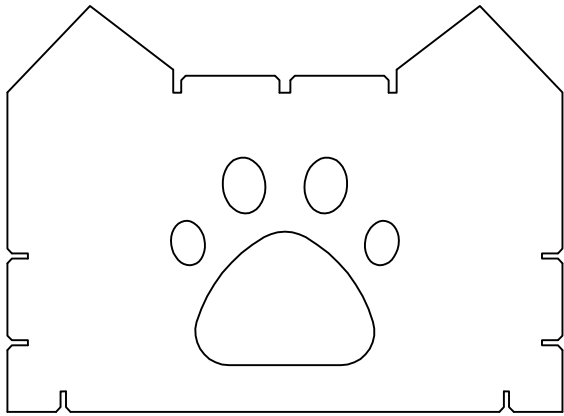
ジーフォース

営業所 / 愛知県春日井市追進町3丁目77番地

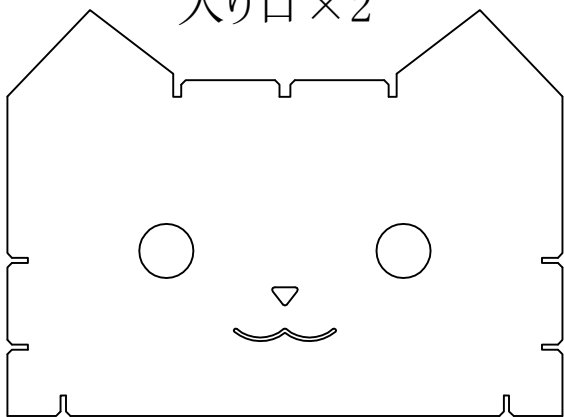
TEL 050-3557-9548

ホームページ <http://www.zforcehandcraft.com>

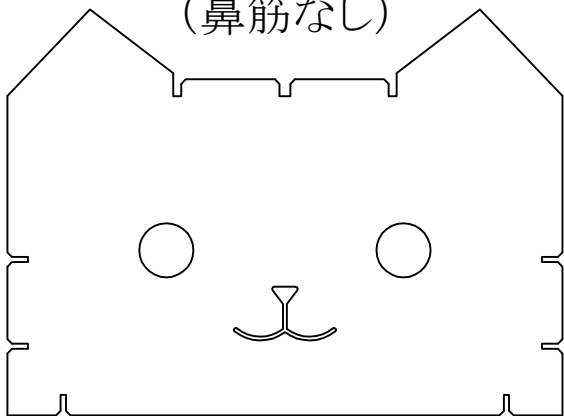
部品一覧



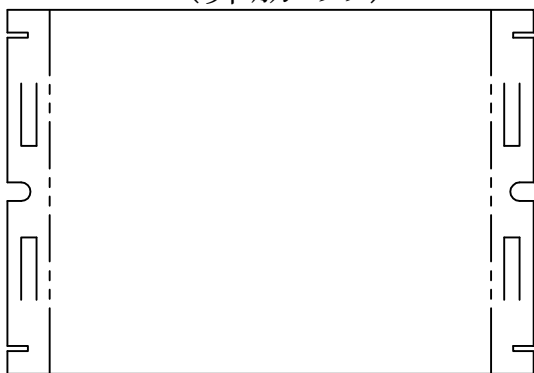
入り口×2



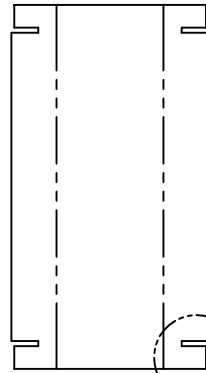
かお内側×1
(鼻筋なし)



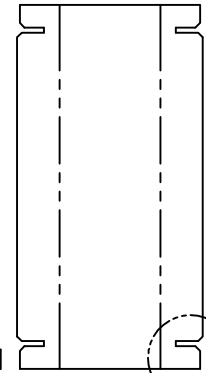
かお外側×1
(鼻筋あり)



あご×1

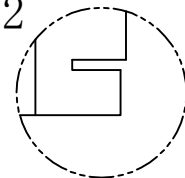


注1



注2

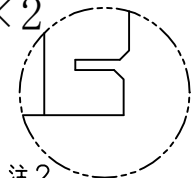
おでこ外側
×2



注1

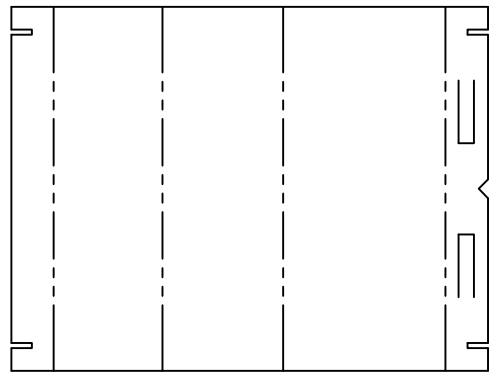
まっすぐ

おでこ内側
×2

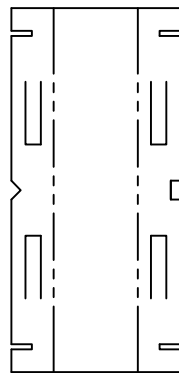


注2

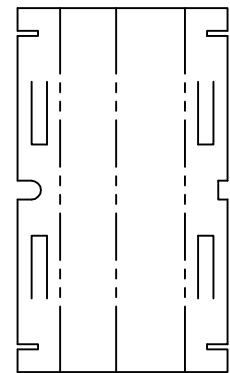
ななめ



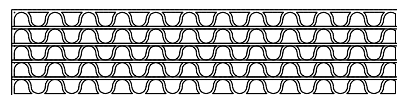
みみ×2



ひげ×2

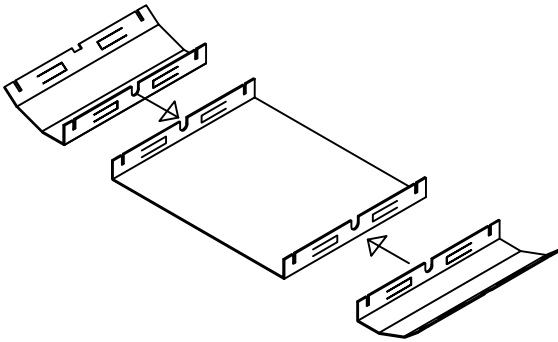


ほっぺ×2

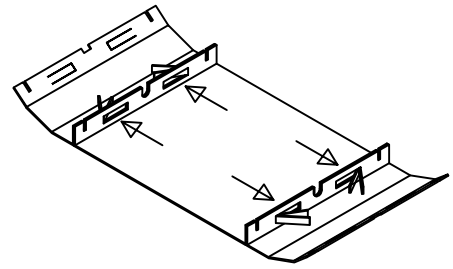


爪とぎ×3

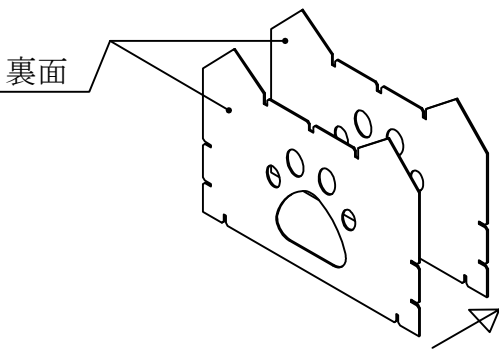
1 《あご》と《ほっぺ》を組み立てます。
中央の切り込みの形が《U》同士を合わせます。



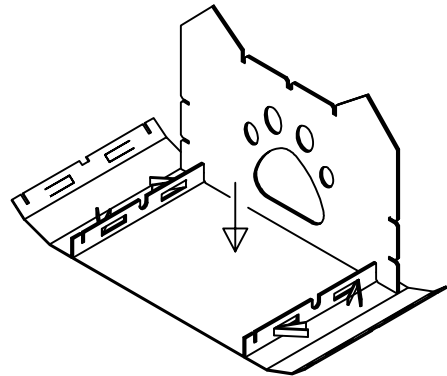
2 図の部分の4ヶ所を折り曲げます。



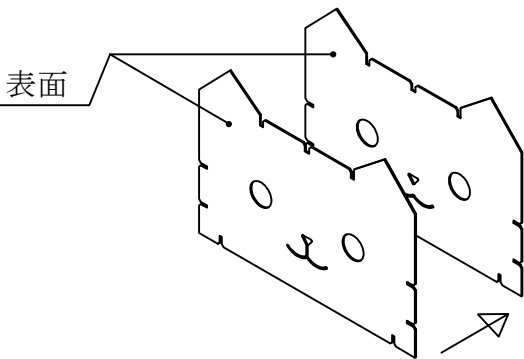
3 《入り口》×2を図のように合わせます。
注) 表裏を間違えると穴がズレます。



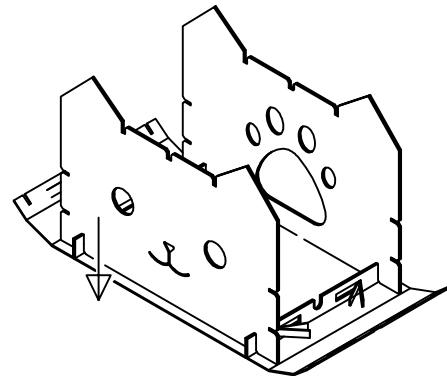
4 裏面が内側に来るように、
《あご》のスリットに差し込みます。



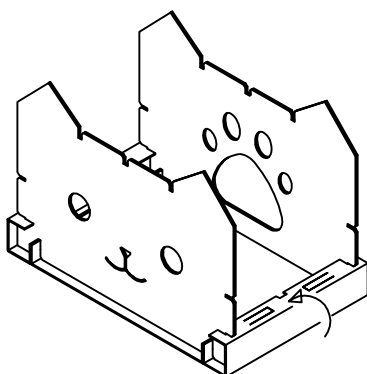
5 《かお外側》と《かお内側》を合わせます。
注) 表裏を間違えると穴がズレます。



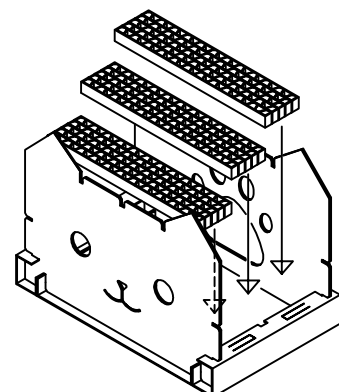
6 裏面が内側に来るように、
《あご》のスリットに差し込みます。



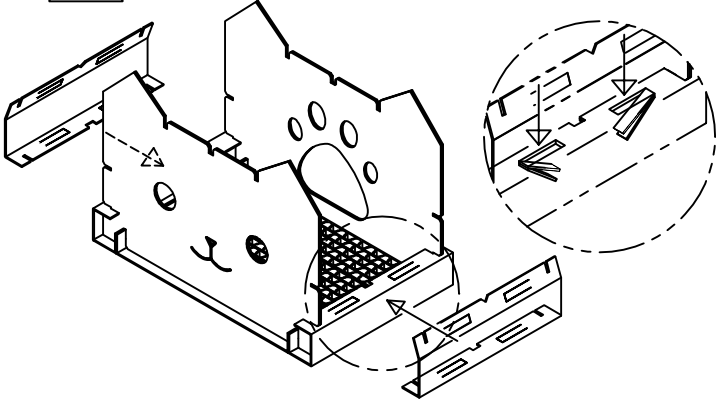
7 《ほっぺ》をスリットに折り込んでおきます。



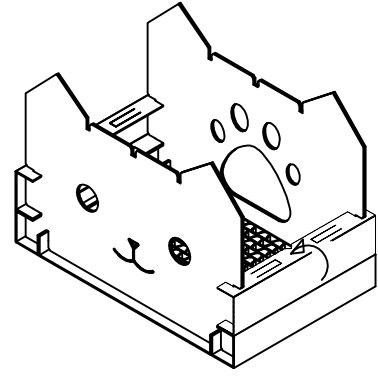
8 《爪とぎ》×3を並べて入れます。



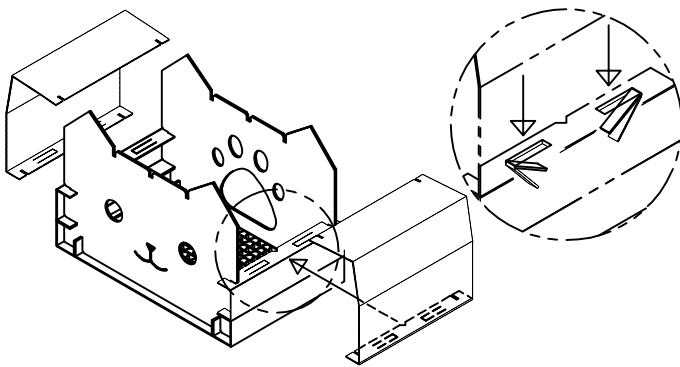
9 《ひげ》の切り込み《└》が合うように差し込み、折り曲げます。



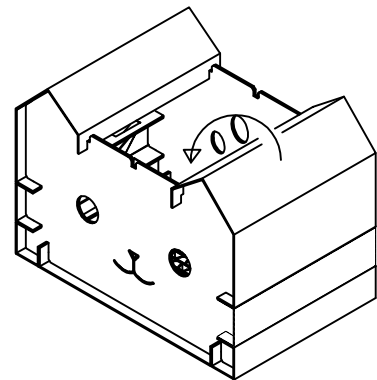
10 《ひげ》をスリットに折り込んでおきます。



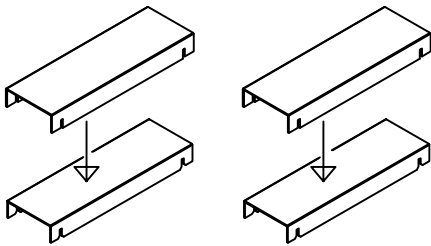
11 《みみ》の切り込み《∨》が合うように差し込み、折り曲げます。



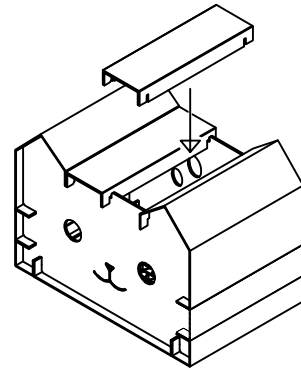
12 《みみ》をスリットに折り込んでおきます。



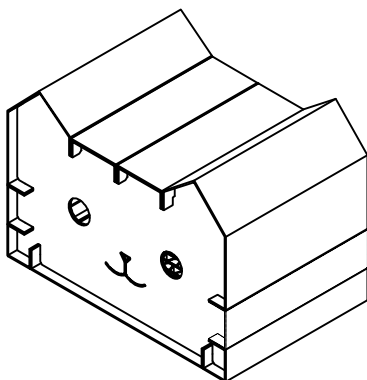
13 《おでこ内側》に《おでこ外側》をかぶせます。



14 《おでこ》をスリットに差し込みます。



15 完成です。



16 《爪とぎ》の交換や掃除は図のように《みみ》を開いて行います。

