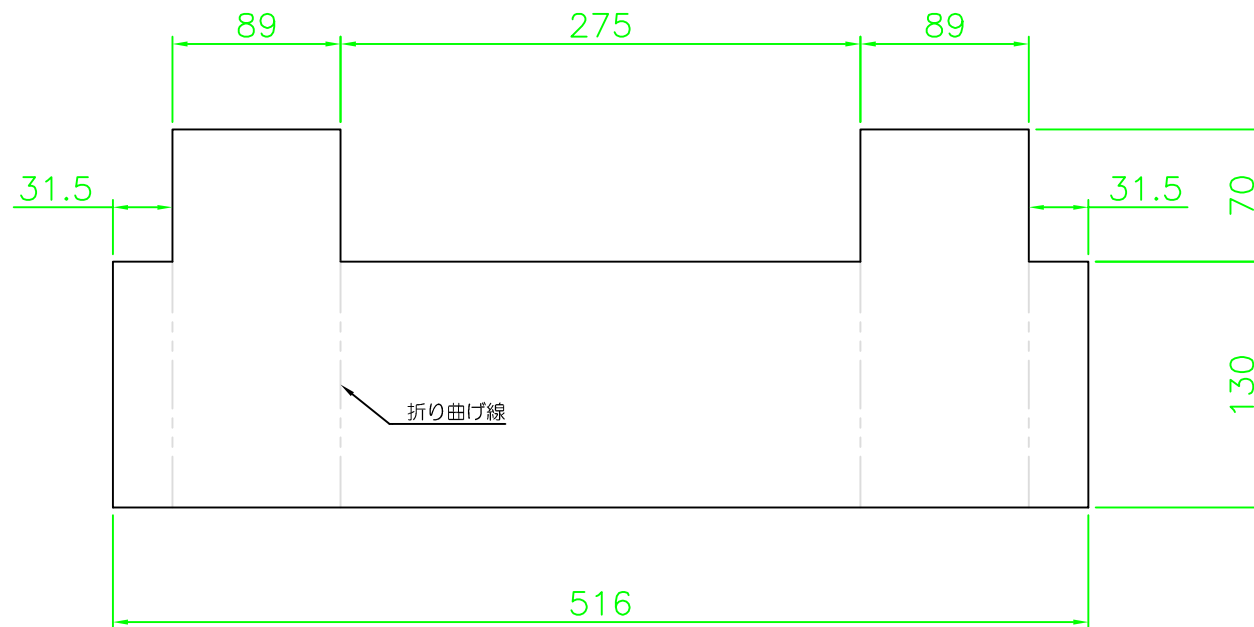


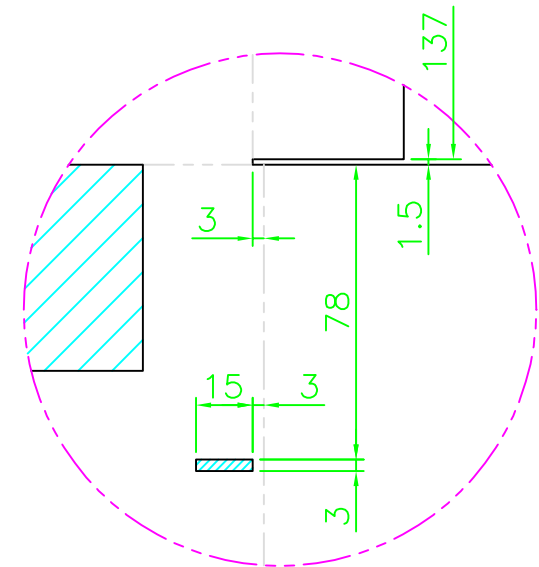
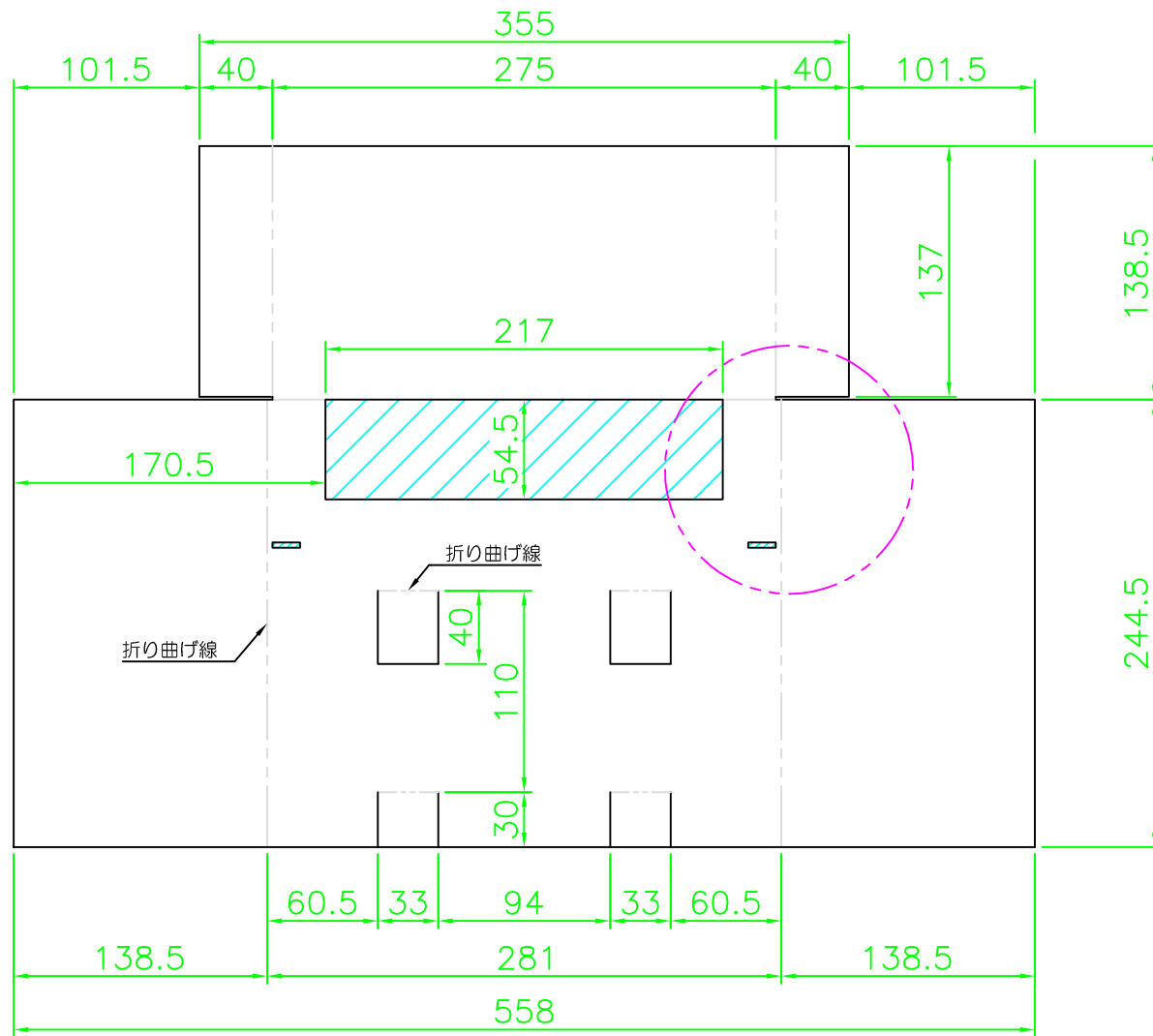
単位；mm

|     |     |      |        |
|-----|-----|------|--------|
| 尺 度 | 1/4 | 図面名称 | ① スベリ台 |
|-----|-----|------|--------|



単位；mm

|    |     |      |          |
|----|-----|------|----------|
| 尺度 | 1/4 | 図面名称 | ② 受け皿ベース |
|----|-----|------|----------|



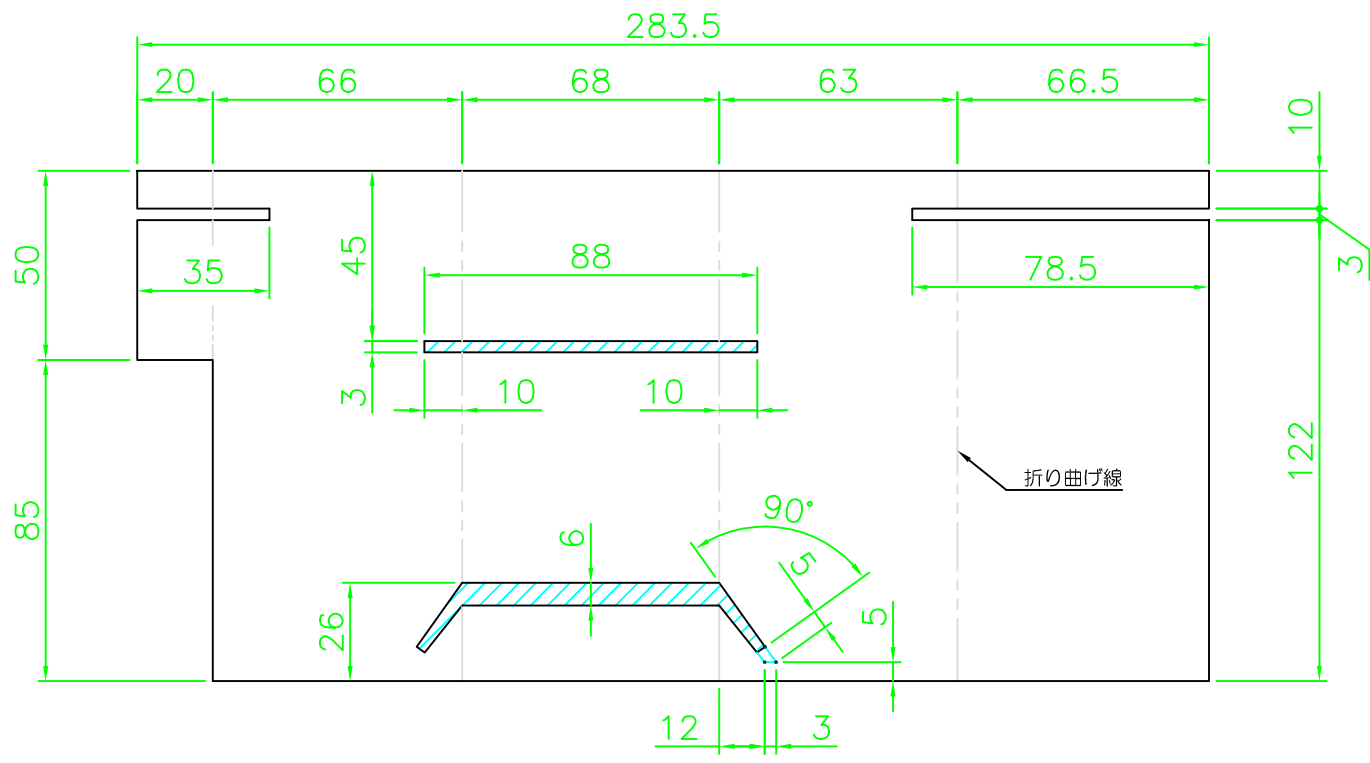
単位；mm

尺度

1/4

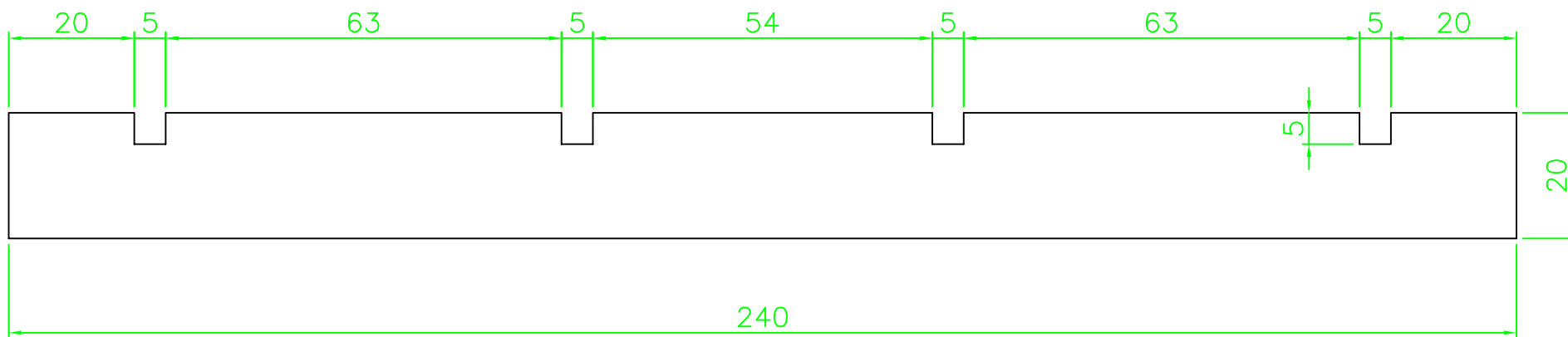
図面名称

③ 本体



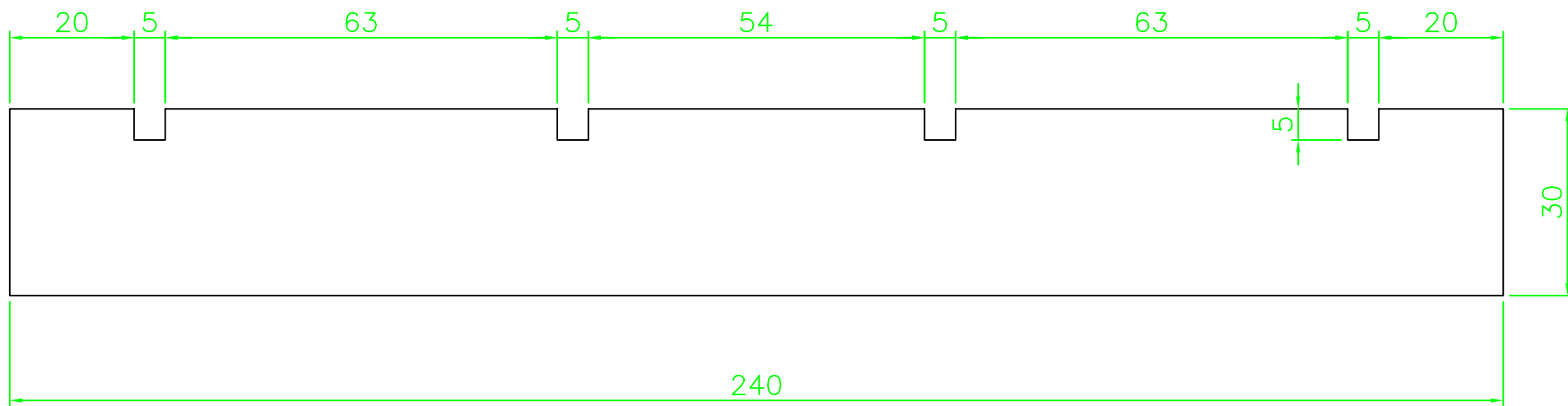
単位；mm

|    |     |      |        |
|----|-----|------|--------|
| 尺度 | 1/2 | 図面名称 | ④ 缶タワー |
|----|-----|------|--------|



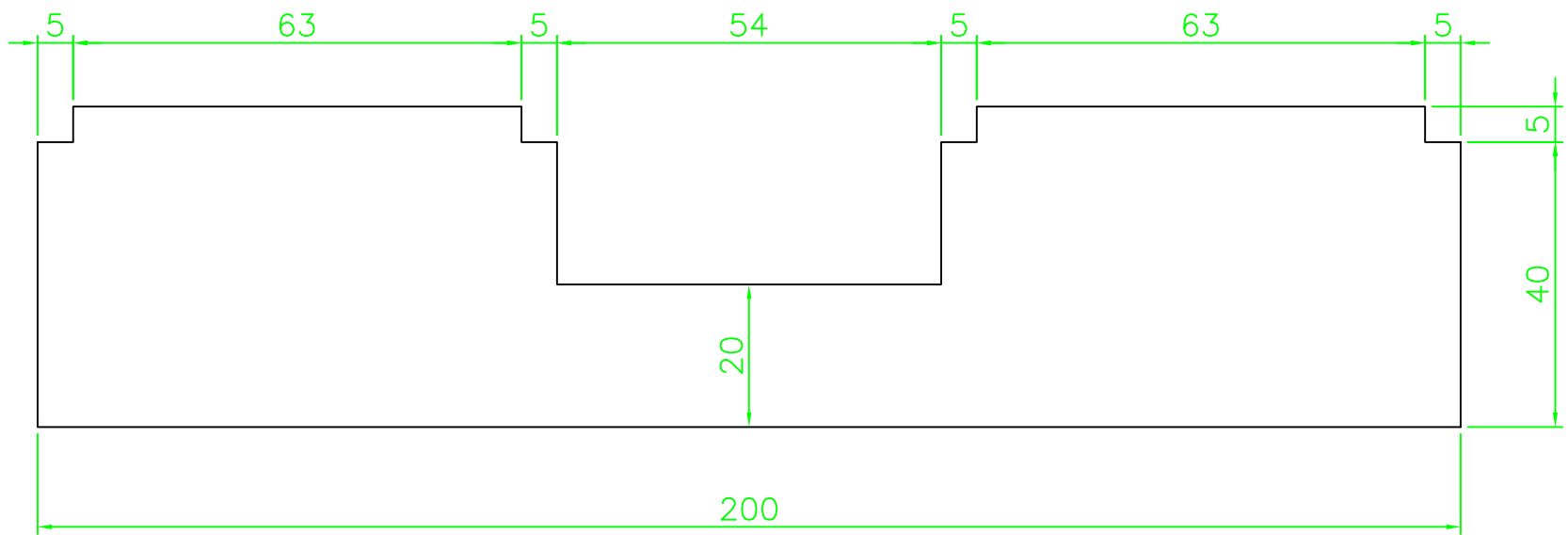
単位；mm

|    |     |      |          |
|----|-----|------|----------|
| 尺度 | 1/1 | 図面名称 | ⑤ ストッパー上 |
|----|-----|------|----------|



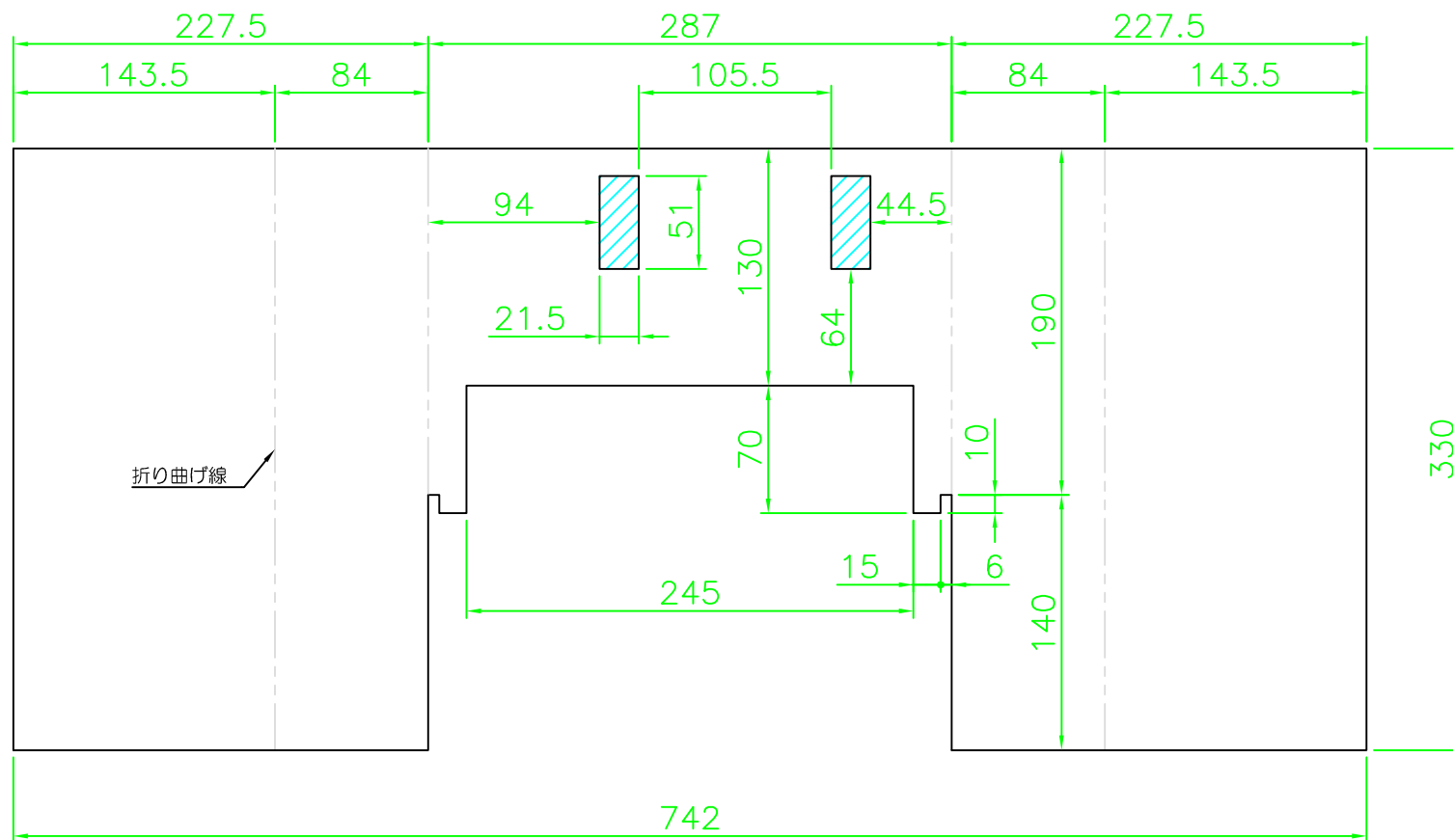
単位；mm

|    |     |      |          |
|----|-----|------|----------|
| 尺度 | 1/1 | 図面名称 | ◎ ストッパー中 |
|----|-----|------|----------|



単位；mm

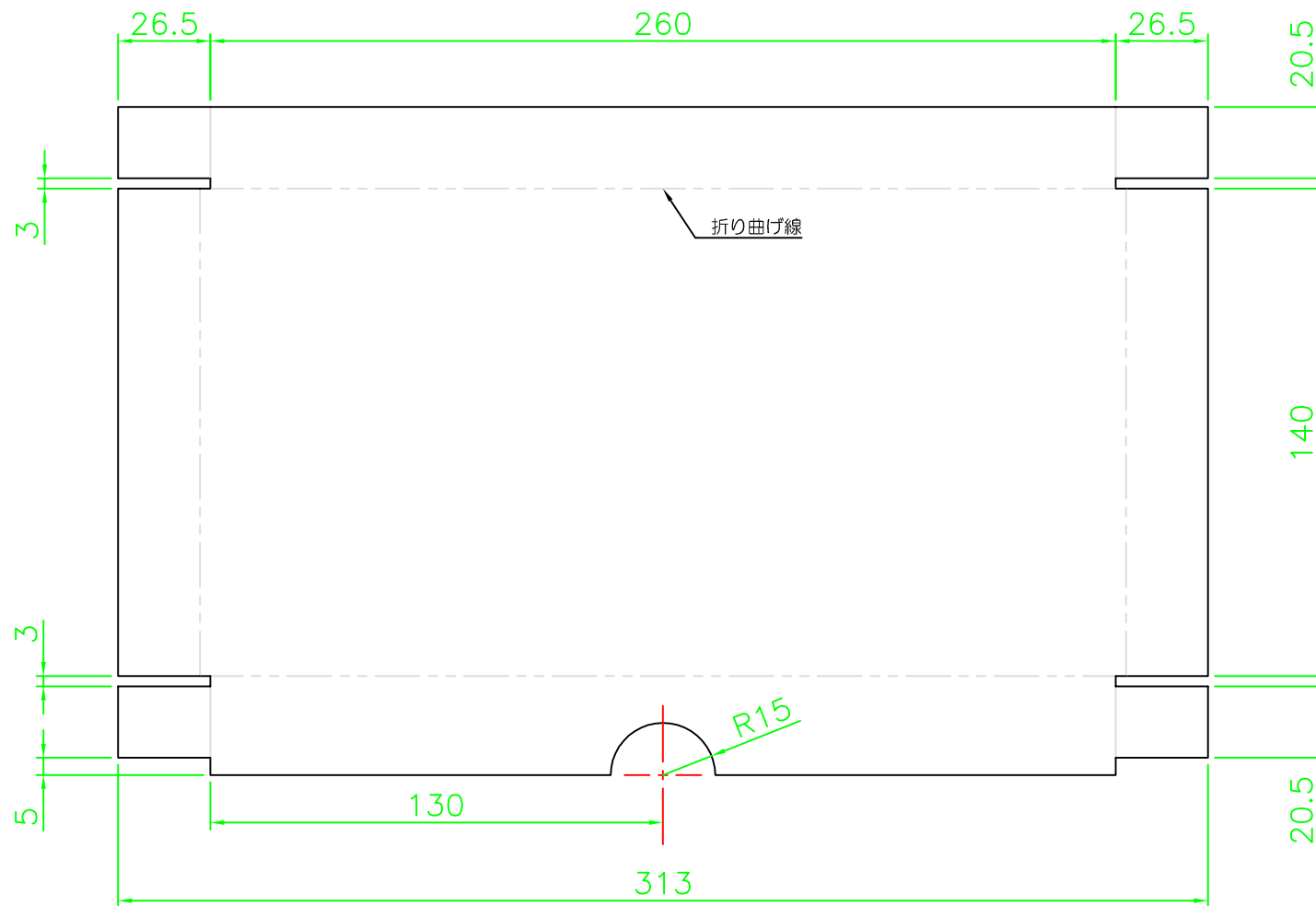
|    |     |      |          |
|----|-----|------|----------|
| 尺度 | 1/1 | 図面名称 | ⑦ ストッパー下 |
|----|-----|------|----------|



単位；mm

|    |     |      |       |
|----|-----|------|-------|
| 尺度 | 1/4 | 図面名称 | ⑧ バック |
|----|-----|------|-------|





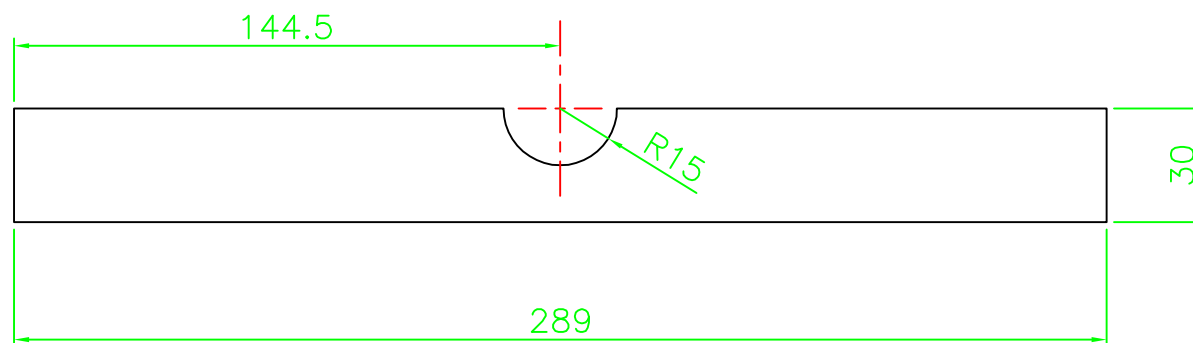
単位；mm

尺度

1/2

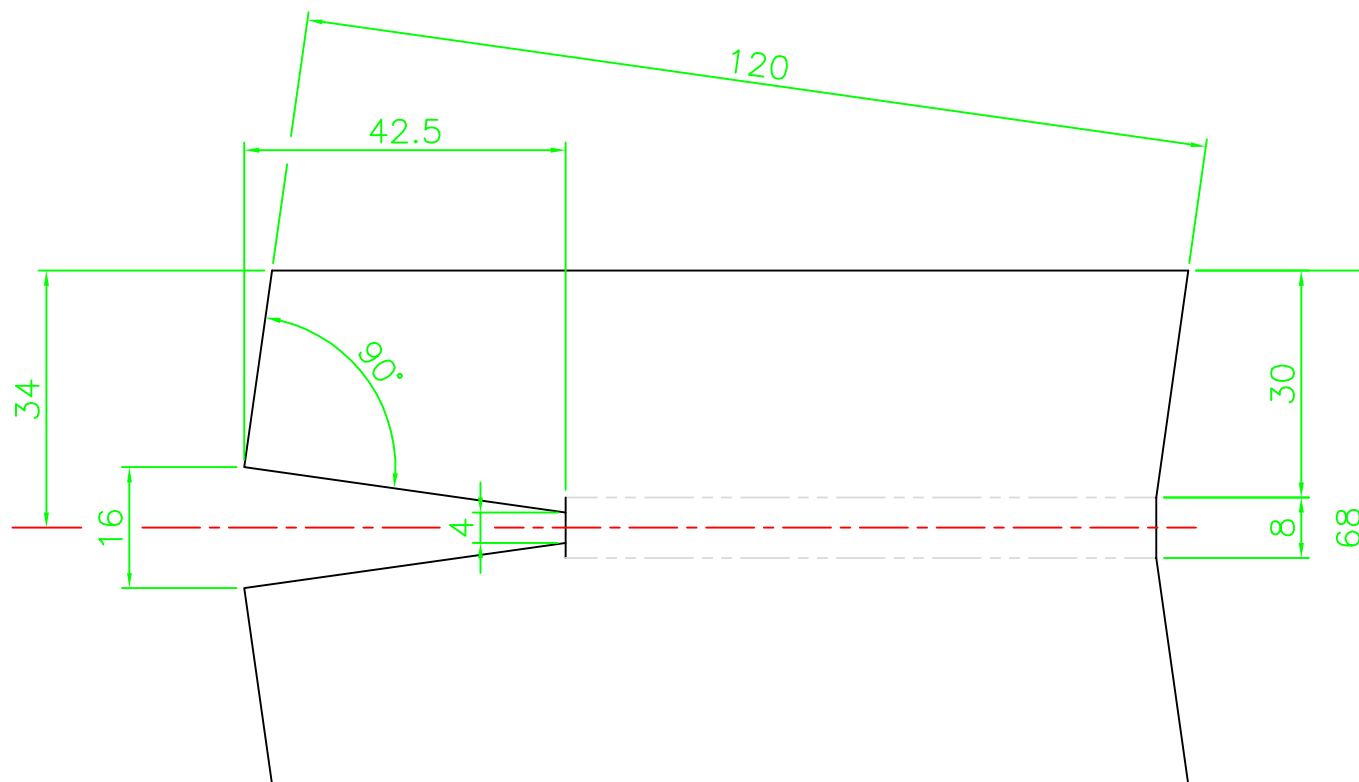
図面名称

㊟ 受け皿



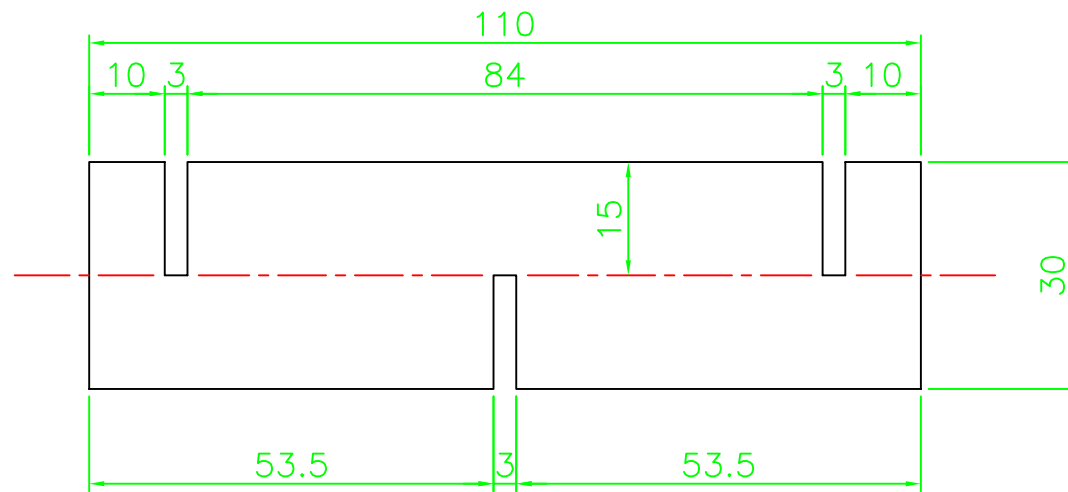
単位；mm

|    |     |      |          |
|----|-----|------|----------|
| 尺度 | 1/2 | 図面名称 | ⑩ 受け皿取っ手 |
|----|-----|------|----------|



単位；mm

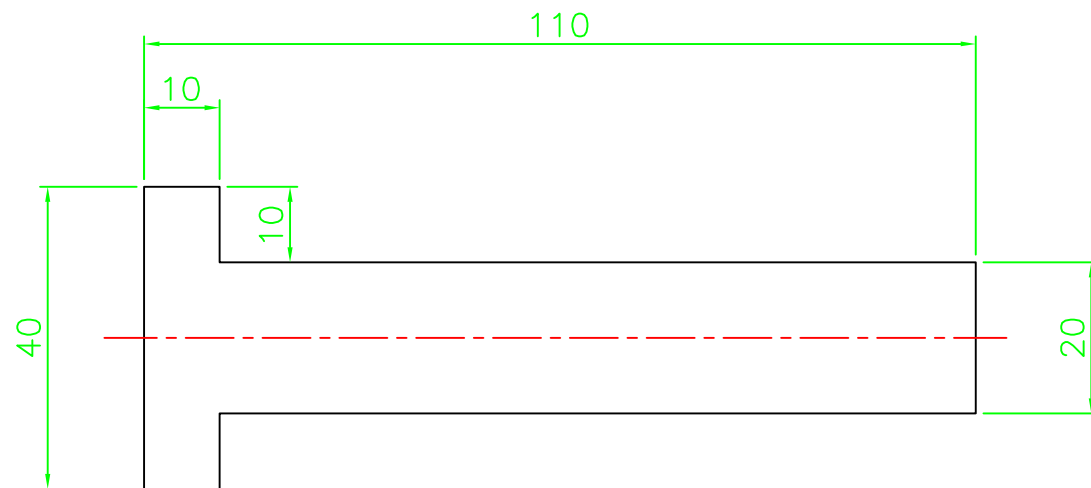
|    |     |      |           |
|----|-----|------|-----------|
| 尺度 | 1/1 | 図面名称 | ⑪ メダルスロープ |
|----|-----|------|-----------|



単位；mm

|    |     |      |            |
|----|-----|------|------------|
| 尺度 | 1/1 | 図面名称 | ⑫ 缶ストッパー A |
|----|-----|------|------------|

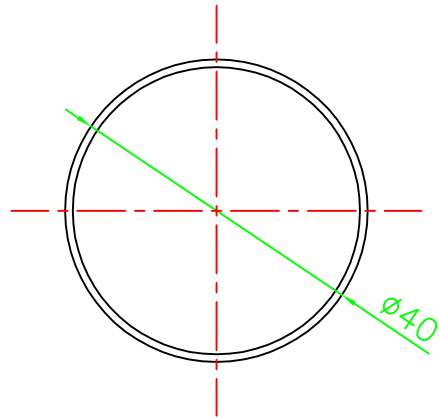
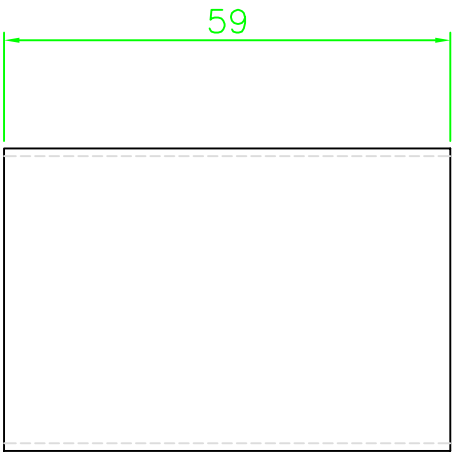
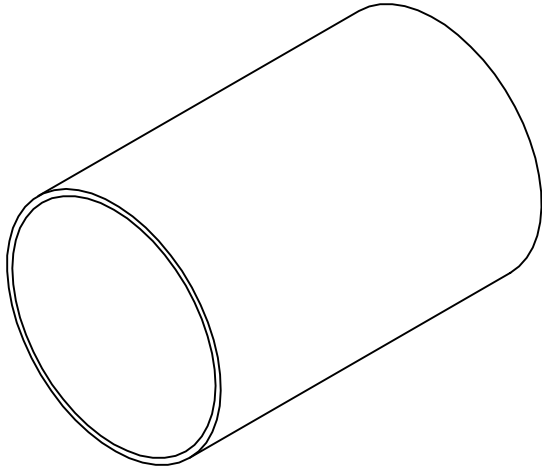




単位；mm

|     |     |      |            |
|-----|-----|------|------------|
| 尺 度 | 1/1 | 図面名称 | ⑭ 缶ストッパー C |
|-----|-----|------|------------|





单位：mm

|     |     |      |       |
|-----|-----|------|-------|
| 尺 度 | 1/1 | 图面名称 | 缶 (筒) |
|-----|-----|------|-------|