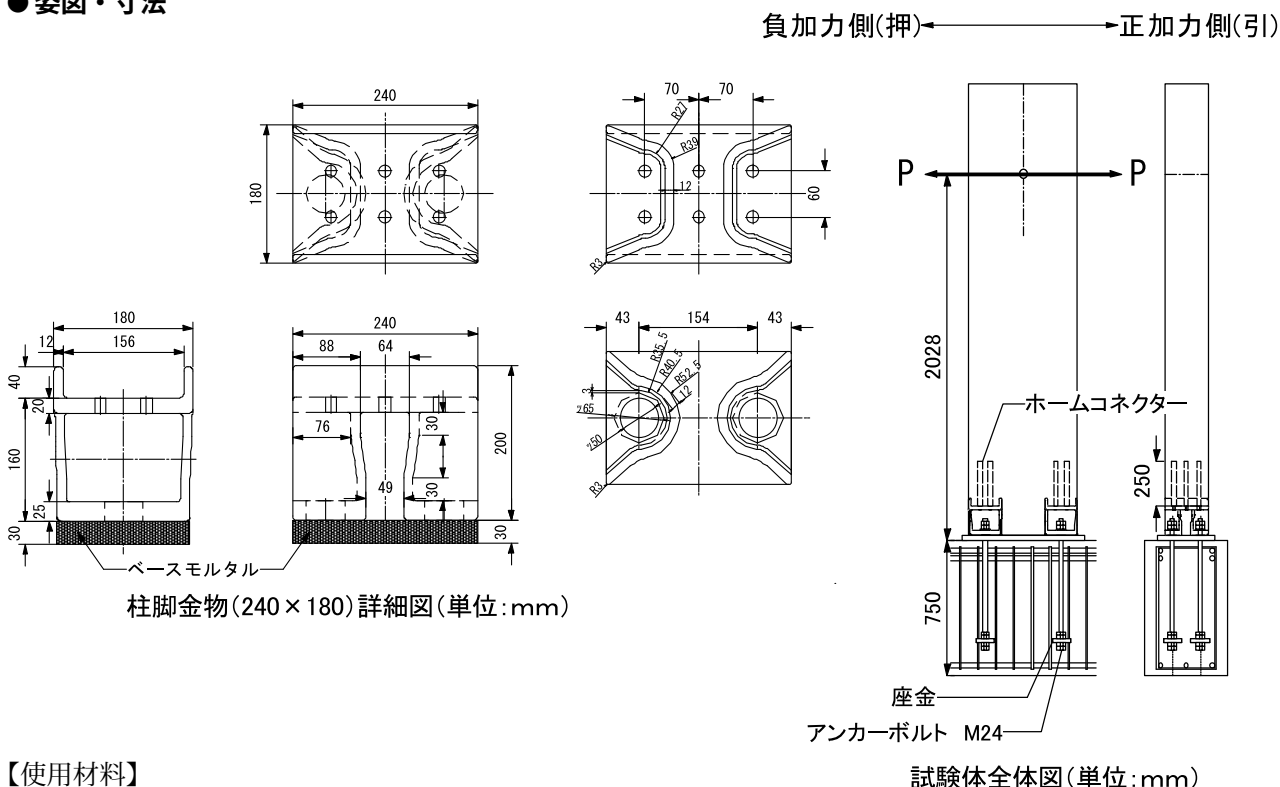


● 姿図・寸法



【使用材料】

母材：集成材（スギ E65-F225 断面 240mm × 600mm）

接合具：ホームコネクター（ホームコネクター製：M24、全長 300mm）

接着剤：接着剤はエポキシ樹脂接着剤（（株）ホームコネクター：AHC-E）

アンカーボルト：M24（SNR490B、全長 726mm、定着 636mm）

【試験概要】

試験方法は『2008年版木造軸組工法住宅の許容応力度設計』に準拠し、無載荷柱脚固定式で行った。加力方法は正負交番・同一履歴3回繰り返し加力とし、繰り返し原則は見かけの変形角が1/450、1/300、1/200、1/150、1/100、1/75、1/50radの正負変形時とし、その後は1/15radまで引ききりとした。加力は350kN複動油圧ジャッキ（（株）理研精機：D3.5-300）により行った。なお、ジャッキの引き方向を正加力側、押し方向を負加力側とした。

● 適用条件

断面が240mm × 600mmの集成材柱と上に示すのと同じ仕様の柱脚金物を使用した場合に限る。

● 概要

240mm × 600mmのスギ集成材にホームコネクター（3本×2列・2ヶ所）を繊維方向に埋め込み長さ250mmで上図の配置で埋め込み、エポキシ系接着剤を注入した試験体である。モーメント抵抗性能を確認するために、繰り返し加力を行った。

● 接合具（メーカー、入手方法）

ホームコネクター工法 製造：（株）ホームコネクター、販売：（株）スクリムテック

http://www.scrimtec.co.jp/seihin/h_1.html

柱脚金物 日之出水道機器（株）<http://www.hinodesuido.co.jp/company/bace.html>

● 問い合わせ先

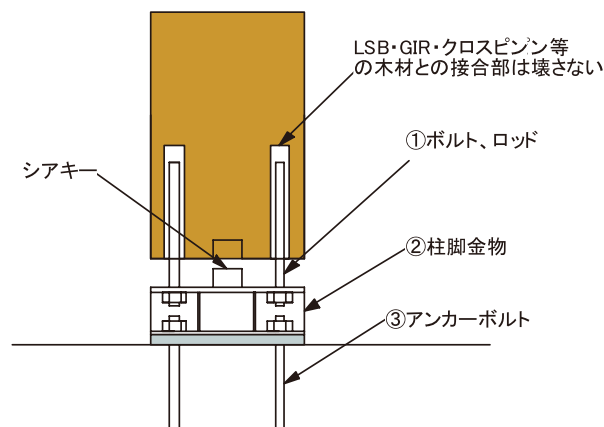
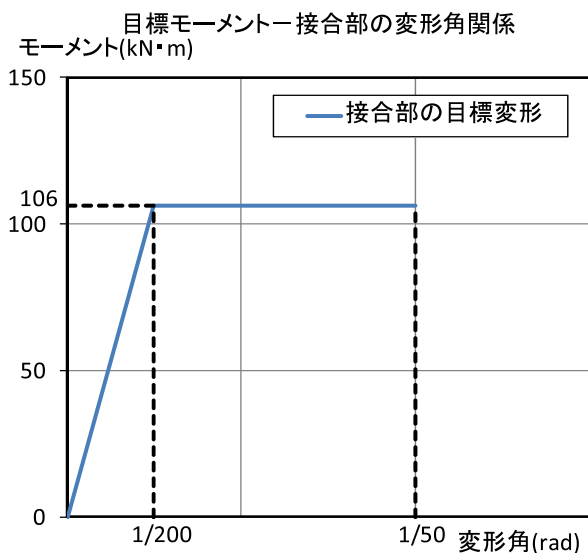
● 要求性能

開発する柱脚接合部に要求する基本性能と降伏部位、最終破壊部位などの検討を実施した。その結果、下図に示すような接合部をイメージし、以下の要求性能を決定した。

- ① 曲げ性能 曲げ許容耐力（短期）⇒集成材の短期曲げ耐力の 50% + α
 曲げ耐力（Py）時変形角⇒接合部の変形角 1/200rad 程度
 曲げ終局耐力時変形角⇒ 1/60 ～ 1/50rad 程度
- ② せん断性能 せん断許容耐力（短期）⇒集成材の短期せん断耐力程度
 柱脚部の集成材と柱脚金物が接触する側面部分に生じる圧縮めり込み耐力と等しい値として算出した。
- ③ 圧縮性能 圧縮許容耐力（短期）⇒集成材の繊維方向の短期圧縮耐力程度
 集成材の下面に生じる全面圧縮めり込み耐力と等しい値として算出した。
- ④ 降伏および破壊箇所は、木材は避け、金属部分とする。
 またそのほかの性能、検討事項として以下の 2 点を挙げた。
 ※コスト削減、レベル・位置の微調整機構等の施工性の向上
 ※品質保証⇒溶接の検査、現場接着の品質管理等の検討

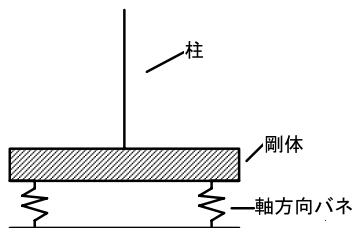
試験体であるスギ E65-F225 断面 240mm × 600mm の柱とした場合の目標値

- 短期曲げ耐力（Py）：106kN・m
- 短期せん断耐力：172kN
- 短期圧縮耐力：1612kN
- 初期剛性：212000 kN・m/rad

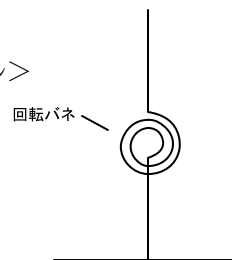


●モデル化

<要素モデル>



<等価モデル>



・軸方向バネ K の算定方法

$$K = 1/K_1 + 1/K_2 + 1/K_3$$

K : 軸方向バネ係数

K_1 : ホームコネクターのバネ係数

K_2 : 柱脚金物のバネ係数

K_3 : アンカーボルトのバネ係数

・回転バネの係数は、実験により得られた数値を準用する

K_1 : 中層大規模木造研究会設計支援情報データベース「Ki」における「接合具のデータシート」内の「グールドインロッド (GIR)」のホームコネクターに関する数値を準用する。

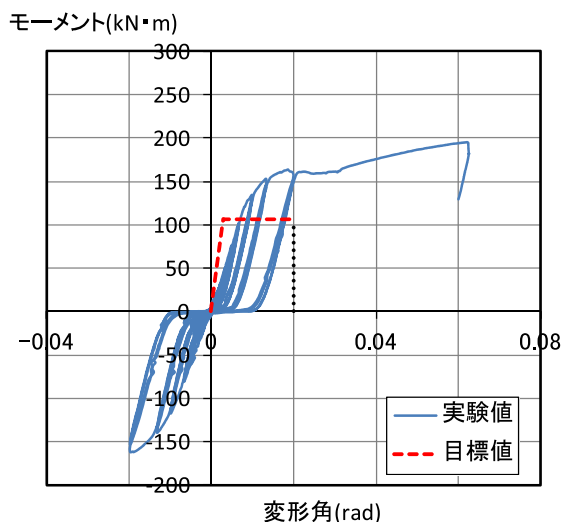
K_2 : JIS 規格で定められた数値を準用する。

●特性値 (実験値 正側 完全弾塑性評価)

試験体	初期剛性 ($\times 10^3 \text{kN}\cdot\text{m}/\text{rad}$)		降伏モーメント ($\text{kN}\cdot\text{m}$)		降伏時の変位	降伏時の変形角 ($\times 10^2 \text{rad}$)	最大モーメント ($\text{kN}\cdot\text{m}$)	
	K	平均	My	平均	Dy (mm)	δy	Mmax	平均
KH-HC No.1	22.7	19.2	144.7	145.8	20.6	0.91	195.7	196.1
KH-HC No.2	14.3		140.2		25.5	1.20	193.9	
KH-HC No.3	20.5		152.6		18.9	0.87	198.6	

試験体	最大変位	最大変形角 ($\times 10^2 \text{rad}$)	終局モーメント (kN/m)		終局時の変位	終局時の変形角 ($\times 10^2 \text{rad}$)
	Dmax (mm)	$\delta \text{ max}$	Mu	平均	Du (mm)	δu
KH-HC No.1	125.9	6.20	176.9	178.0	126.7	5.85
KH-HC No.2	133.1	6.60	174.4		134.7	6.31
KH-HC No.3	133.2	6.60	182.7		134.2	5.70

●荷重－変形関係 (試験体 No.2)



●破壊性状

試験終了時は柱脚金物の曲げ変形はみられず、ベースモルタルのひび割れ及びアンカーボルトの伸びが確認された。



ベースモルタルのひび割れ及びアンカーボルトの伸び