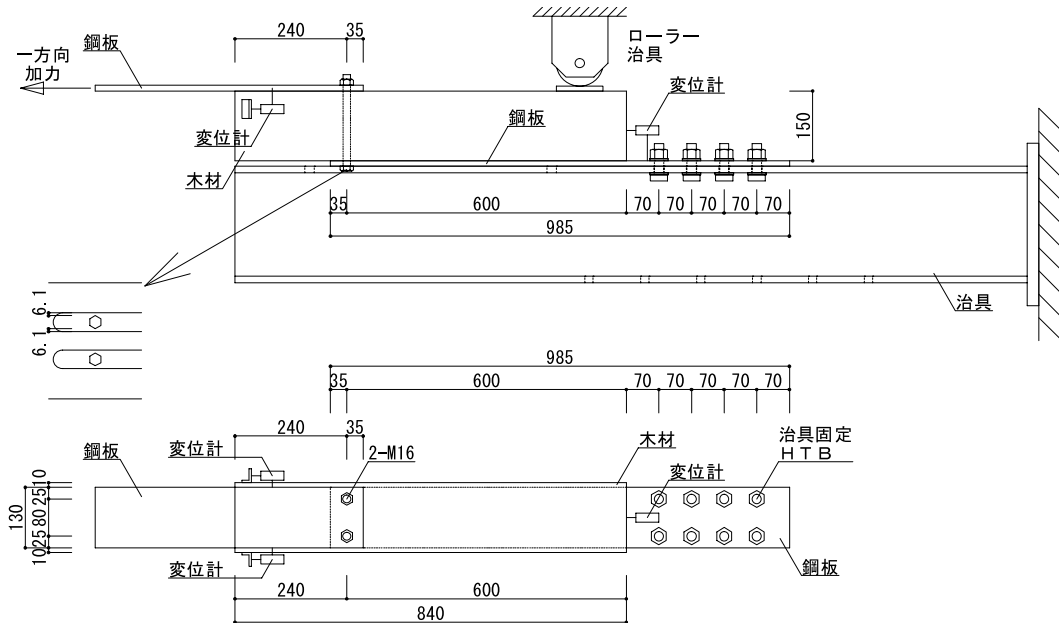


● 姿図・寸法



【使用材料】

木材：150mm × 150mm (JAS 構造用集成材 (同一等級構成)、E95-F315、カラマツ)、  
ボルト孔φ 17.5mm

接合具：M16 ボルト (強度区分 4.8) × 2 本、木部挿入長さ 150mm

鋼板：厚さ 12mm、材質 SS400、ボルト孔φ 17.5mm

● 適用条件

「木質構造設計規準・同解説—許容応力度・許容耐力設計法—」の「602.2 ボルト接合」の規準を準用する。

● 概要

カラマツ同一等級構成集成材 E95-F315 に直径 16mm のボルトを 2 本用いた逆方向に力が作用する場合の 2 面せん断の鋼板添え板ボルト接合部である。同仕様の 1 面せん断の接合部と同等の剛性および降伏耐力となる最小のボルト木部挿入長さが 150mm であるため、150mm せいの木材を用いてボルト木部挿入長さを 150mm としている。

● 接合具 (メーカー、入手方法等)

M16 ボルト (強度区分 4.8)

● 問い合わせ先

—

● 理論式

「木質構造設計規準・同解説—許容応力度・許容耐力設計法—」の「602 曲げ降伏型接合具を用いた接合」と「データシートの注意点」の「理論式と計算結果」に従って、鋼板添え板ボルト接合による逆方向に力が作用する 2 面せん断接合部の剛性、短期許容せん断耐力を計算することができる。剛性は、「木質構造接合部設計事例集」の「2.3.3 接合部 [全体] の設計用許容せん断耐力の算定」の項に従って、ボルトとボルト孔のクリアランスを考慮して補正する必要がある。

● 計算式

—

●モデル化

木質構造の接合部の耐力を実験により求める場合は、信頼水準 75% における 95% 下限許容限界値を用いるが、本データでは試験を 3 体しか行っていないため値が非常に小さくなっている。モデル化するには仕様に合わせて理論式により剛性及び耐力を設定することも可能である。

●特性値（実験値）

加力側

	K (kN/mm)	Py (kN)	Pmax (kN)	Pu (kN)	$\delta_y$ (mm)	$\delta_v$ (mm)	$\delta_{Pmax}$ (mm)	$\delta_u$ (mm)
No.1	20.2	43.6	81.7	75.4	2.2	3.7	12.6	18.4
No.2	16.4	48.3	83.7	75.6	2.9	4.6	22.2	22.2
No.3	27.5	41.9	73.7	69.5	1.5	2.5	7.4	13.3
平均値	21.4	44.6	79.7	73.5	2.2	3.6	14.1	18.0
50%下限	—	43.3	77.6	72.1	—	—	—	—
5%下限	—	36.0	66.0	64.5	—	—	—	—

治具側

	K (kN/mm)	Py (kN)	Pmax (kN)	Pu (kN)	$\delta_y$ (mm)	$\delta_v$ (mm)	$\delta_{Pmax}$ (mm)	$\delta_u$ (mm)
No.1	16.2	46.6	81.7	74.2	2.9	4.6	12.3	15.2
No.2	14.2	51.5	83.7	74.5	3.6	5.2	17.7	17.7
No.3	17.4	45.3	73.7	70.0	2.6	4.0	9.8	16.4
平均値	15.9	47.8	79.7	72.9	3.0	4.6	13.2	16.4
50%下限	—	46.5	77.6	71.9	—	—	—	—
5%下限	—	39.4	66.0	66.3	—	—	—	—

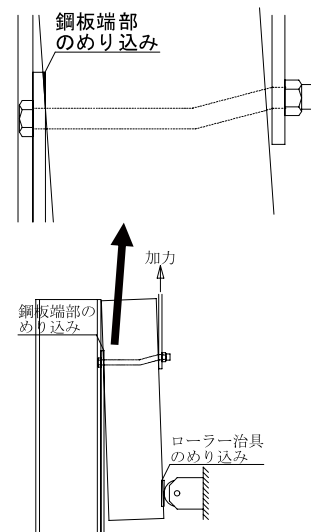
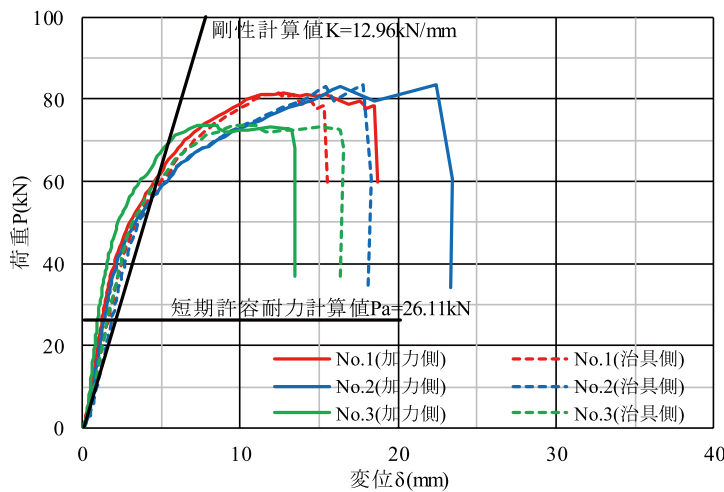
K：剛性 Py：降伏耐力 Pmax：最大耐力 Pu：終局耐力  $\delta_y$ ：降伏変位  $\delta_v$ ：降伏点変位

$\delta_{Pmax}$ ：最大耐力時の変位  $\delta_u$ ：終局変位

50% 下限：信頼水準 75% における 50% 下限許容限界値

5% 下限：信頼水準 75% における 95% 下限許容限界値

●荷重変形



ローラー治具で回転を拘束することによって治具側の鋼板が木材にめり込んだが、この部分にテフロンシートを挟んでいたため、木材のめり込みによる摩擦抵抗が非常に小さくなり、治具側と加力側が同等の変形性能となった。

●破壊性状

ボルトの曲げ降伏後に木材の割裂破壊により耐力が低下した。



ボルトの曲げ降伏



木材の割裂破壊