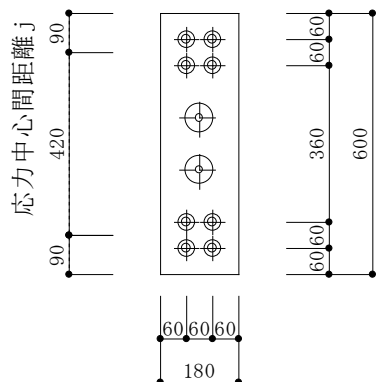


● 姿図・寸法

【使用材料】

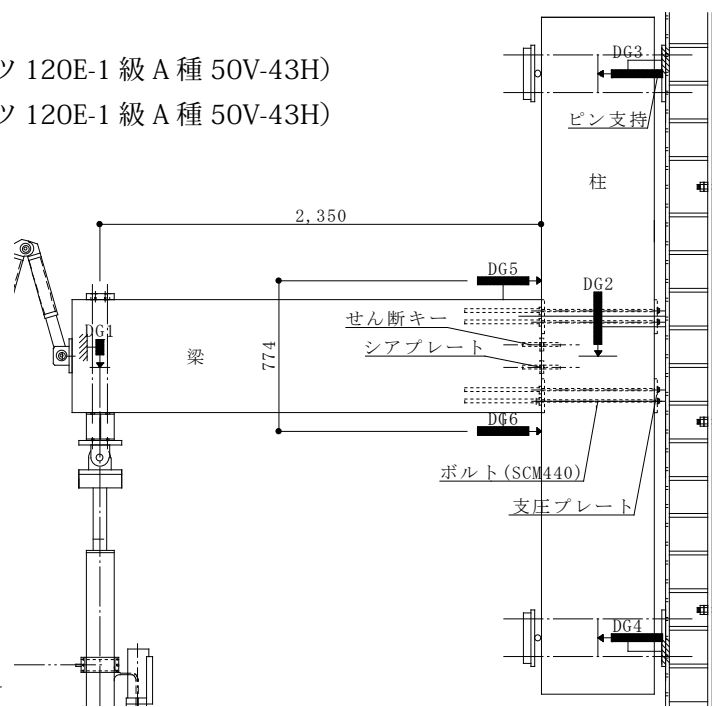
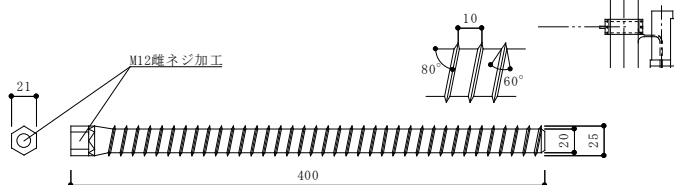
柱 3600mm × 240mm × 600mm (カラマツ 120E-1 級 A 種 50V-43H)

梁 2500mm × 180mm × 600mm (カラマツ 120E-1 級 A 種 50V-43H)



梁木口面

接合具 ラグスクリューボルト (LSB) φ 25



● 適用条件

モーメント抵抗接合部。せん断力を伝達する接合部。

● 概要

柱脚に埋め込まれた LSB の引き抜き抵抗によりモーメントに抵抗する。LSB は端部に M12 の雌ネジ加工が施してあり、ボルトで金物と緊結する。せん断力の伝達は、せん断キーなど別途設置する。構造物の破壊性状として、木材端部の割裂による脆性破壊を避けるため、十分な断面、縁距離を確保する必要がある。

● 接合具 (メーカー、入手方法等)

LSB (カネシン)

● 問い合わせ先 URL

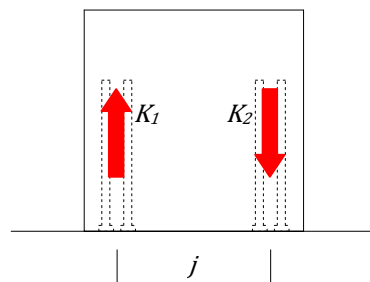
<http://www.kaneshin.co.jp>

● 理論式

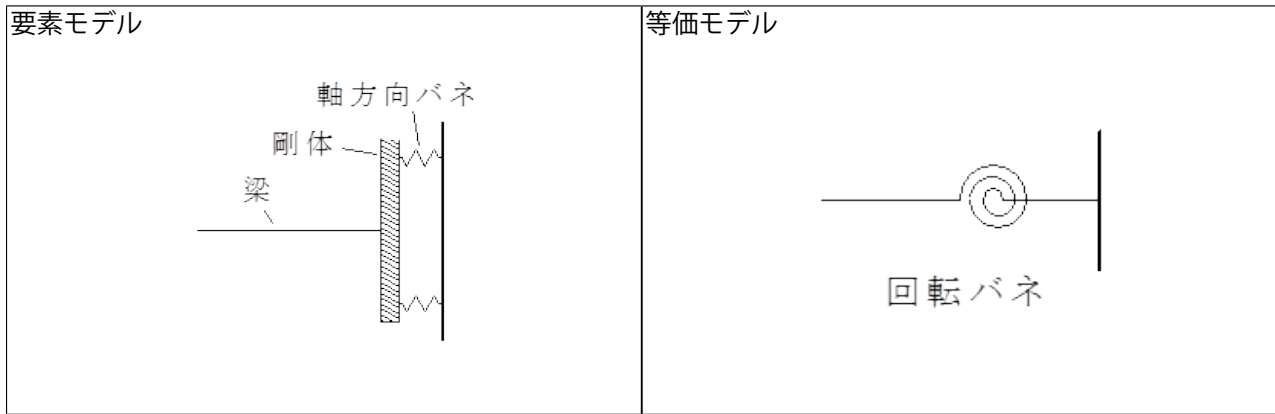
圧縮側の LSB バネ K_1 と引張側の LSB バネ K_2 と応力中心間距離 j により、図のようなモデルで剛性、耐力を算定できる。

弾性域 剛性 $K = (K_1 + K_2) (j/2)^2$

$M = (T + C) / 2 \times j, Q = M/h$



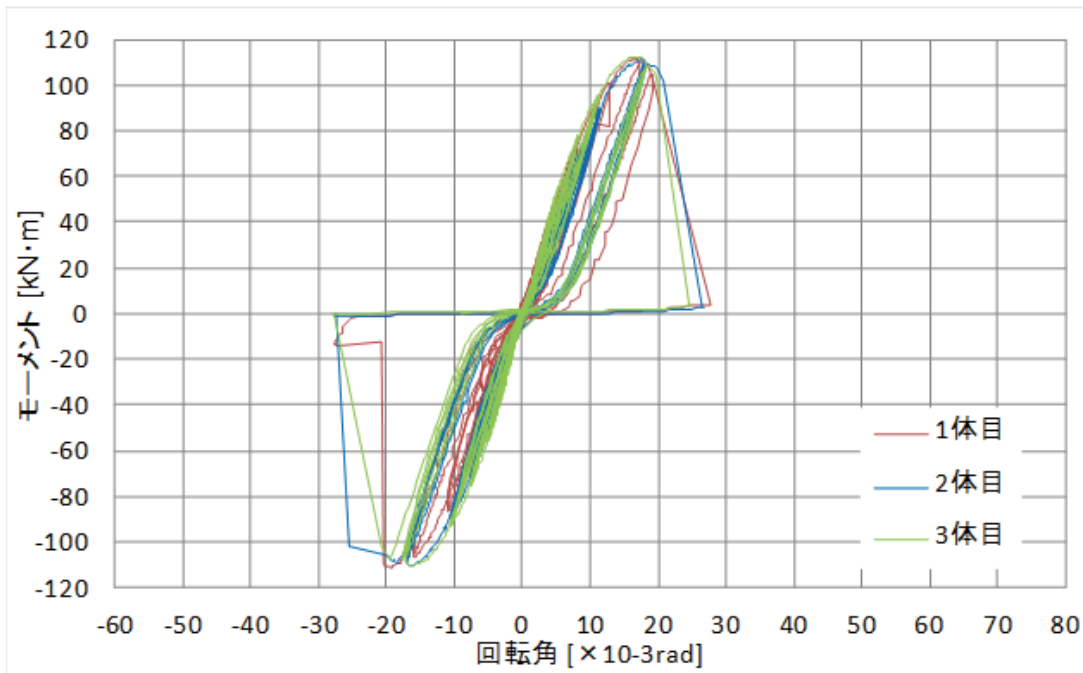
● モデル化



● 特性値

	1 体目	2 体目	3 体目	Ave.
最大耐力 Pmax[kN]	47.8	47.2	47.8	47.6
最大モーメント Mmax[kNm]	111.8	110	112.4	111.4
初期剛性 K[kNm/rad.]	12185	11234	12186	11868

● 荷重変形



● 破壊性状

- ・ 1 体目 支圧プレートのめりこみは、ほとんど発生せずに、ボルトが 4 本破断
- ・ 2 体目 支圧プレートのめりこみは、ほとんど発生せずに、ボルトが 4 本破断
- ・ 3 体目 支圧プレートのめりこみは、ほとんど発生せずに、ボルトが 4 本破断

要材
素料

接合
具

接合
部

部組
材立

屋
根

柱

梁

ト
ブ
ス
レ

壁

床

集
成
材

⌋
⌋

製
材

合
板

そ
の
他