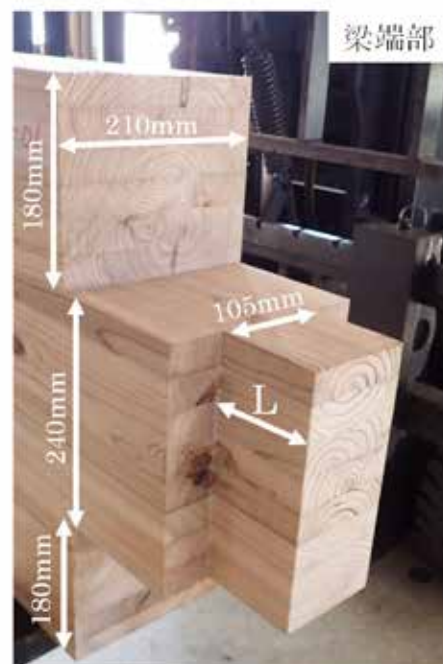
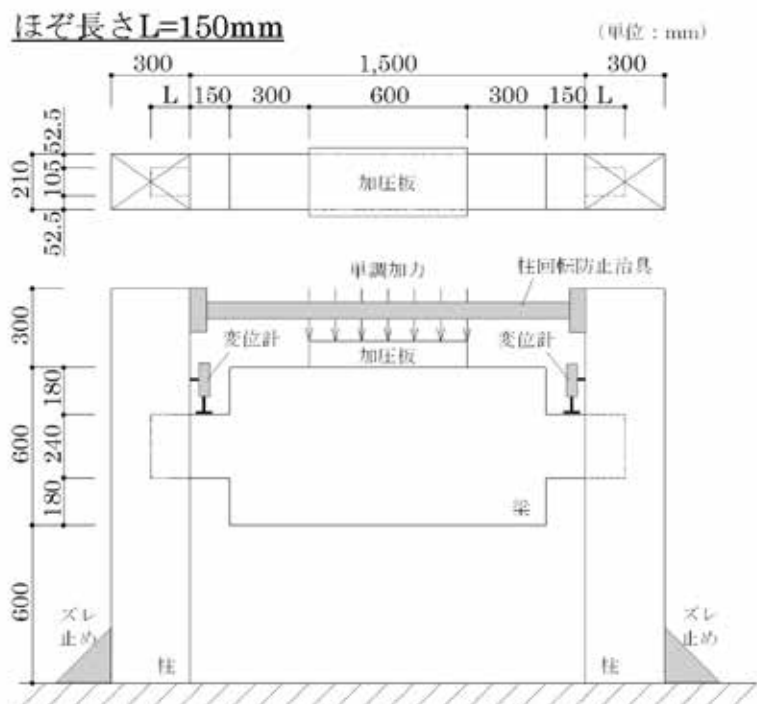


● 姿図・寸法



【使用材料】

梁：210mm × 600mm (集成材 スギ E65-F225 (対称異等級構成))

柱：210mm × 300mm (210mm × 600mm を半割) 集成材 スギ E65-F225 (対称異等級構成)

● 適用条件

せん断力を伝達する柱梁接合部として用いる。

● 概要

柱－梁接合部のせん断性能を確認するための試験である。ほぞは断面が 105mm × 240mm、長さが 150mm、試験体は 3 体とし、試験は単調加力とし耐力が 80% 以下まで低下するまで行った。

● 接合具 (メーカー、入手方法) —

● 問い合わせ先 URL —

● 理論式

耐力の計算方法は、想定される破壊モード (ほぞ下面のめり込み破壊、切り欠き部分の割裂破壊、ほぞのせん断破壊) の耐力の最小値として計算することができる。

・ ほぞ下面のめり込み破壊

耐力 = めり込み面積 × めり込み強度

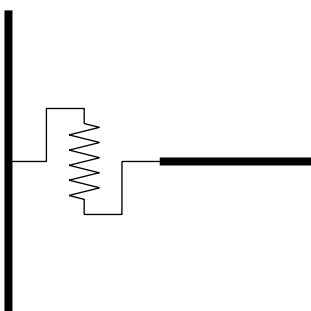
・ 切り欠き部分の割裂破壊

両側を切り欠いた梁の割裂耐力は、FEM により応力拡大係数を求めて材料の破壊エネルギーを用いることで耐力を推定することができるが、簡易な計算方法は現時点ではまだ提案されていない。

・ ほぞのせん断破壊

耐力 = ほぞの断面積 × せん断強度 / 1.5

●モデル化

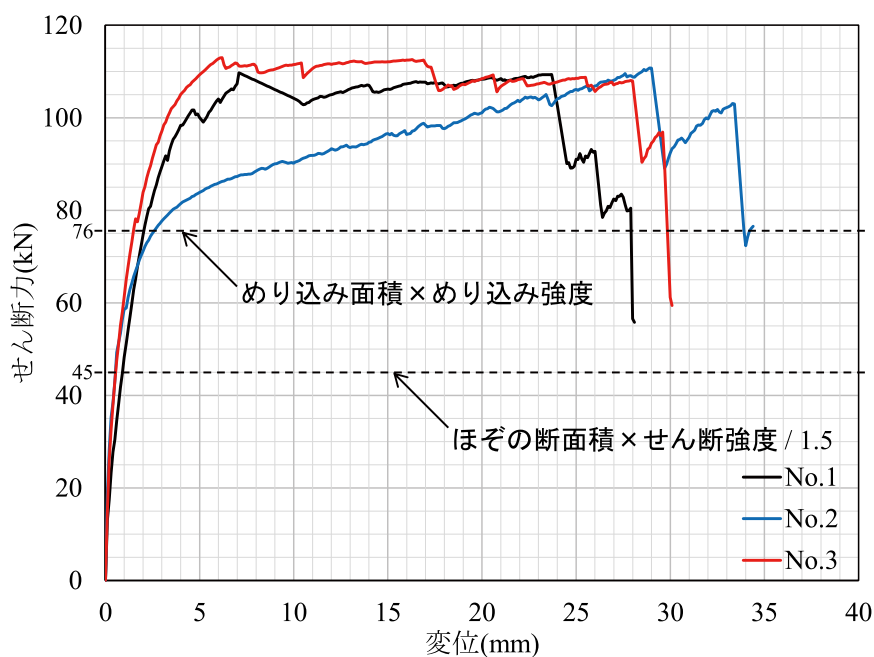


●特性値

			No.1	No.2	No.3	AVE.
剛性	K	(kN/mm)	40.91	34.27	60.63	45.27
最大耐力	Pmax	(kN)	109.71	110.78	113.03	111.17
最大耐力 × 2/3	Pmax × 2/3	(kN)	73.14	73.85	75.35	74.12
降伏耐力	Py	(kN)	64.83	72.27	62.54	66.55
終局耐力	Pu	(kN)	106.03	97.55	108.23	103.94
変位 1mm 時の耐力	$P_{\delta=1mm}$	(kN)	48.24	58.66	61.37	56.09
変位 2mm 時の耐力	$P_{\delta=2mm}$	(kN)	74.68	71.20	83.94	76.61
変位 3mm 時の耐力	$P_{\delta=3mm}$	(kN)	89.49	77.72	97.17	88.13
変位 4mm 時の耐力	$P_{\delta=4mm}$	(kN)	98.39	81.45	105.03	94.96
変位 5mm 時の耐力	$P_{\delta=5mm}$	(kN)	100.07	83.85	109.27	97.73
最大耐力時の変位	δ_{Pmax}	(mm)	7.10	28.90	6.20	14.07
降伏変異	δ_y	(mm)	1.58	2.11	1.03	1.58
降伏点変位	δ_v	(mm)	2.59	2.85	1.78	2.41
終局耐力	δ_u	(mm)	26.10	30.00	29.60	28.57

※完全弾塑性モデルの終局変位は耐力が 80% に低下した時の変位又は 30mm の小さい方の値とした。

●荷重変形 (破壊側)



※変位は破壊側の計測値
せん断は加力部分の荷重の 1/2

※めり込み強度は 4.8N/mm^2 (木質構造設計規準・同解説の材端の値) として計算
せん断強度は 2.7N/mm^2 (告示第 1100 号の値) として計算

●破壊性状

せん断力が 80kN 付近で①切り欠き下部の割れが目視により確認できた。その後、②梁中心より下部に割れが発生したが耐力の低下は見られず、最終的に③梁中心より上部に割れが発生することによって大幅な耐力に低下した。



試験終了後の梁端部 No.1



試験終了後の梁端部 No.2



試験終了後の梁端部 No.3