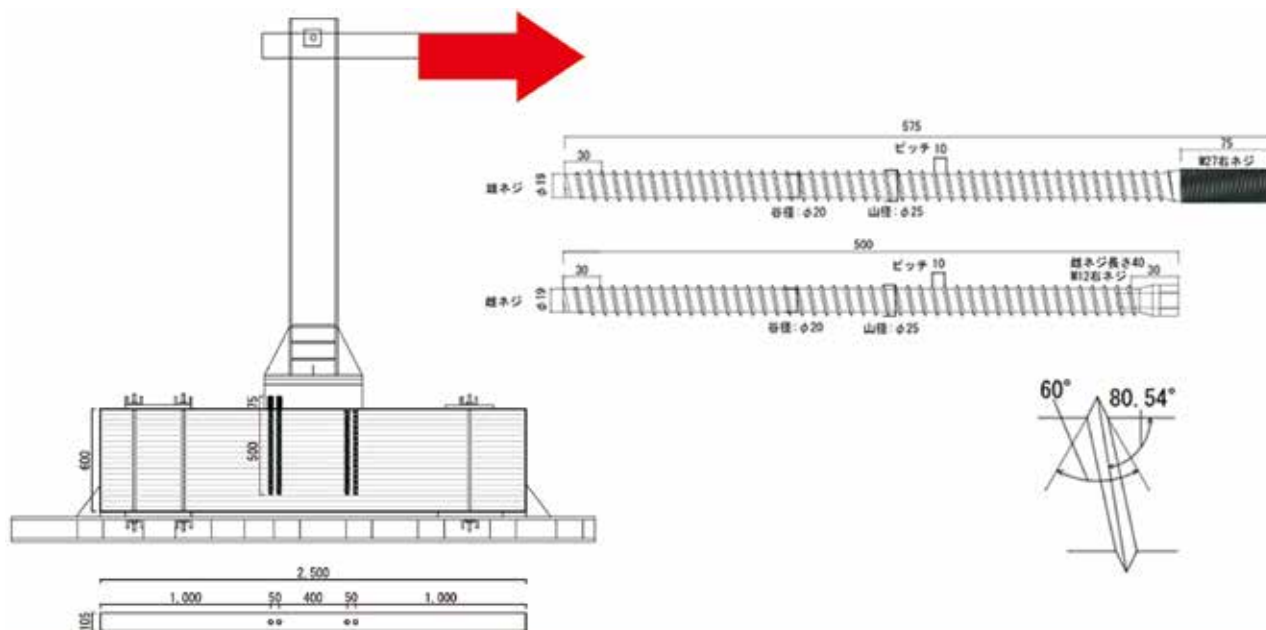


接合具 / ラグスクリーボルト (LSB)

集成材 / スギ / E65-F225 / 105 × 600 / 直交曲げ / LSB2 本 (ボルト間距離 50mm)

● 姿図・寸法



【使用材料】

柱 2500mm × 105mm × 600mm (スギ E65-F225)

接合具 ラグスクリーボルト (LSB) φ 25 (雄ネジタイプ (引張側)、雌ネジタイプ (圧縮側))

● 適用条件

モーメント抵抗柱梁接合部の柱部分のモーメント抵抗接合部に用いる。

● 概要

柱を想定した 105mm × 600mm のスギ集成材に φ 25mm の LSB を繊維直交方向に上図の配置で 500mm 埋め込んだ試験体である。試験は片振り繰り返し加力とし、引き抜き耐力を確認するために雄ネジタイプの LSB を測定用の引張側に 2 本 (ボルト間距離 50mm) とし雌ネジタイプの LSB を反力用として圧縮側に 2 本 (ボルト間距離 50mm) 配置した。

● 接合具 (メーカー、入手方法)

LSB : BX カネシン株式会社、銘建工業株式会社

● 問い合わせ先 URL

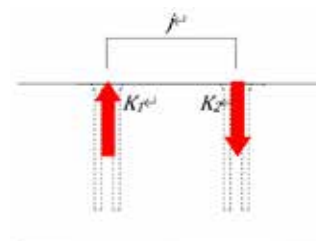
BX カネシン株式会社 <https://www.kaneshin.co.jp>銘建工業株式会社 <http://www.meikenkogyo.com>

● 理論式

圧縮側の LSB バネ K_1 と圧縮力 C 、引張側の LSB バネ K_2 と引張力 T 、また応力中心間距離 j により、図のようなモデルで剛性、耐力を算定できる。

$$\text{弾性域 剛性 } K = (K_1 + K_2) / (j/2)^2$$

$$M = (T + C) \times (j/2), \quad Q = M / h$$



(2021.8)

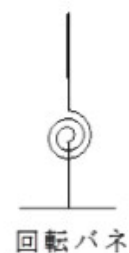
接合具 / ラグスクリーボルト (LSB)

集成材 / スギ / E65-F225 / 105 × 600 / 直交曲げ / LSB2 本 (ボルト間距離 50mm)

●モデル化

要素モデル

等価モデル

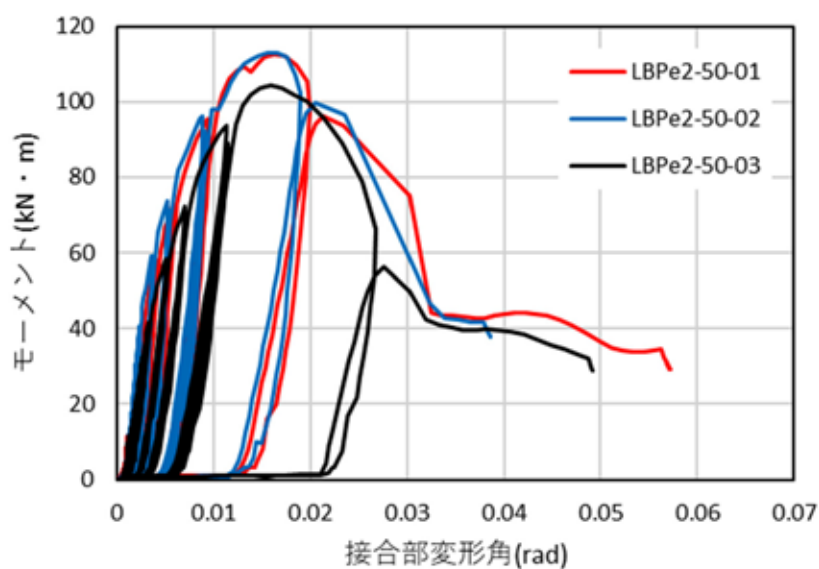


●特性値

	K 10 ³ kNm/rad	My kN	Mmax kNm	Mu kNm	Ry 10 ⁻³ rad	Ru 10 ⁻³ rad	Rv 10 ⁻³ rad	Ds
LBPe2-50-01	18.8	57.3	112.5	99.2	3.97	24.5	6.19	0.35
LBPe2-50-02	19.9	61.4	113.0	101.0	4.05	23.8	6.05	0.35
LBPe2-50-03	14.7	56.4	104.3	94.1	4.82	24.4	7.39	0.40
平均値	17.8	58.3	109.9	98.1	4.28	24.3	6.54	0.37

注：K 剛性、My 降伏モーメント、Mmax 最大モーメント、Mu 終局モーメント、Ry 降伏変形角、Rv 降伏点変形角、Ru 終局変形角、Ds 構造特性係数

●荷重変形



接合具 / ラグスクリーボルト (LSB)

集成材 / スギ / E65-F225 / 105 × 600 / 直交曲げ / LSB2 本 (ボルト間距離 50mm)

● 破壊性状

- ・ 1 体目 LSB 引き抜けによる周辺部材の破壊 (写真 1 参照) ・ 部材中央部の割裂破壊 (写真 2 参照)
- ・ 2 体目 LSB 引き抜けによる周辺部材の破壊 (写真 1 参照) ・ LSB ねじ底部付近の部材の割裂破壊
- ・ 3 体目 LSB 引き抜けによる周辺部材の破壊 (写真 1 参照)



写真 1 LSB 引き抜けによる周辺部材の破壊

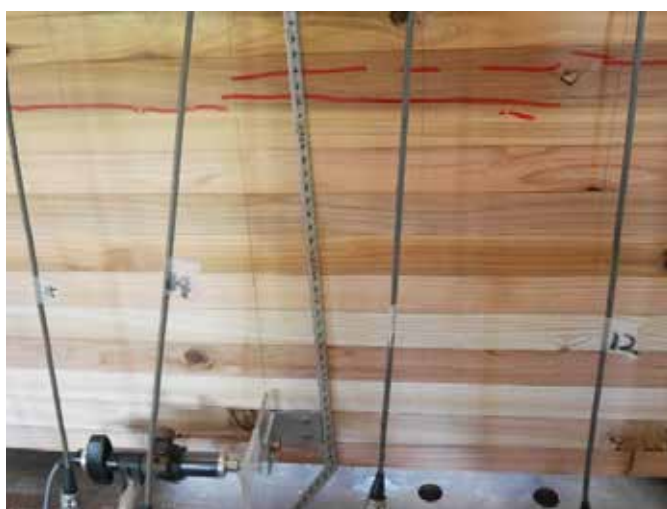


写真 2 部材中央部の割裂破壊