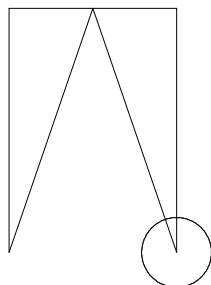


● 姿図・寸法



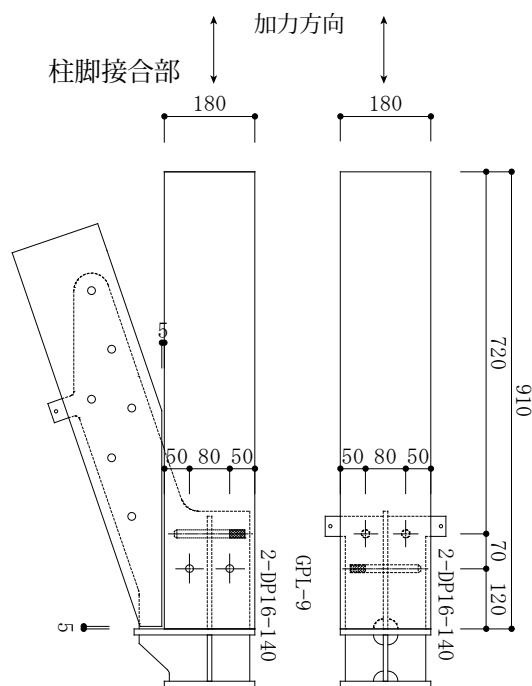
【使用材料】

柱材 180mm × 180mm (カラマツ E95-F315)

ブレース材 180mm × 180mm (カラマツ E95-F315)

鋼板 9mm (SS400)

接合具 ドリフトピン φ 16, 実長 130mm



● 適用条件

ドリフトピン本数を増やした場合、破壊モードが変化する可能性があり、単純に本数倍の性能が得られないので注意が必要である。また、二次応力に対する配慮も必要となる。

● 概要

集成材を用いたブレース耐力壁の柱頭柱脚接合部。接合部は鋼板挿入型接合とし、木材と鋼板を緊結する接合具にはドリフトピンを用いている。

● 接合具 (メーカー、入手方法等)

ドリフトピン

● 問い合わせ先 URL

—

● 理論式

—

● 計算式

・ 終局せん断耐力 P_a ($P_{u0}=P_{uj}$ として算出)

$$P_a = jK_r \cdot P_{u0}$$

jK_r : 接合種別の靱性係数 (0.90)

・ 基準終局せん断耐力 P_{uj}

$$P_{uj} = \sum_{i=1}^m jK_n \cdot n_i \cdot p_{u0}$$

jK_n : 1 列の接合具本数による耐力の低減係数 (0.92)

n_i : i 列のボルト本数 m : 列数

・ 単位接合部の終局せん断耐力 p_{u0}

$$P_{u0} = r_u \cdot p_y$$

r_u : 終局強度比 (1.0)

・ 単位接合部の降伏せん断耐力 p_y

$$p_y = C \cdot F_e \cdot d \cdot l$$

C : 鋼板挿入 2 面せん断接合の接合形式係数 (モードⅢ)

F_e : 主材の基準支圧強度 (カラマツ繊維方向 25.4 N/mm²)

d : 接合具径 (16mm)

l : 有効長さ (119mm)

ブレース端部接合部

集成材/カラマツ E95-F315 / 柱・ブレース 180 × 180 (梁 180 × 330)

/ 柱脚接合部 ドリフトピン 4本 φ16

●モデル化

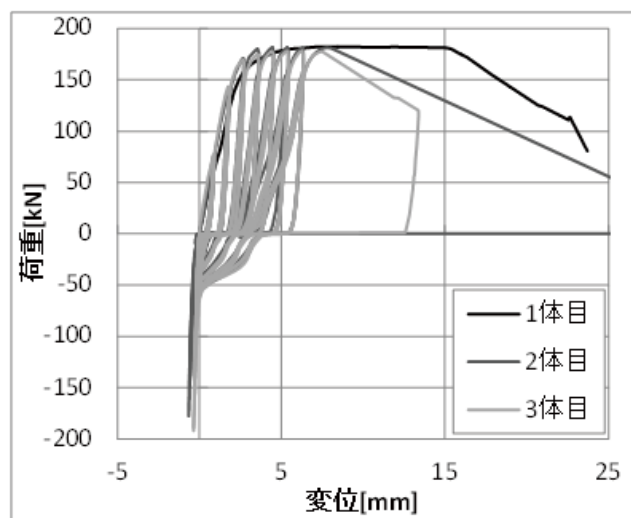


●特性値

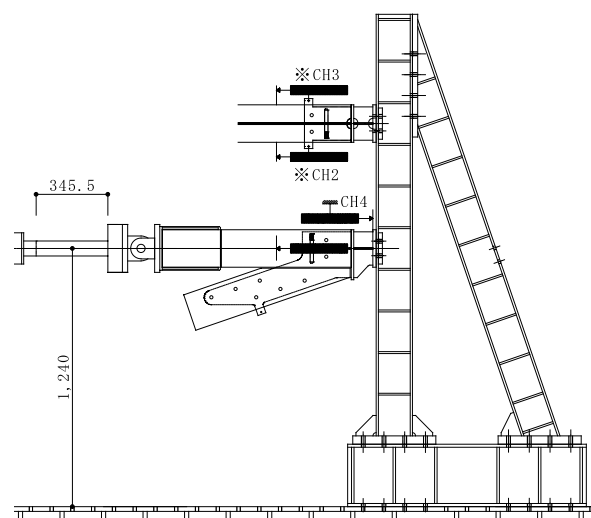
		最大荷重 [kN]	最大荷重時変位 [mm]	初期剛性 [kN/mm]	終局耐力 [kN]
柱脚	1体目	182.4	9.0	65.1	176.3
	2体目	181.9	4.5	82.4	167.8
	3体目	178.2	6.3	86.8	165.2

※剛性は $0.1P_{max}$ から $0.4P_{max}$ の傾きから算出した。

●荷重変形



柱脚接合部



試験体設置方法

●破壊性状

- ・ドリフトピンの曲げ降伏。ボルトの配置列に沿ったせん断破壊。