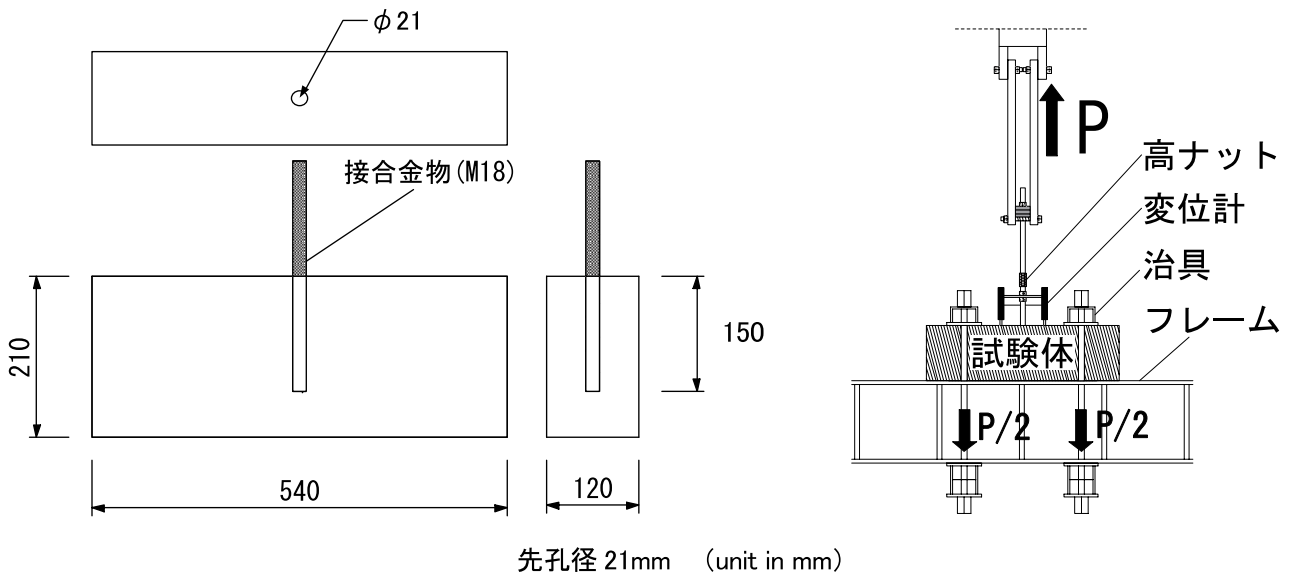


接合具 / グレードインロッド (GIR)

製材 / スギ / 無等級 / 210 × 120 / GIR 1本 (埋め込み長さ 150mm)

● 姿図・寸法



【使用材料】

母材：120mm × 210mm × 540mm (製材 スギ 無等級)

接合具：ホームコネクター SL-300 φ 18

接着剤：エポキシ樹脂接着剤 ((株) ホームコネクター：AHC-E)

● 適用条件

本実験結果およびそれから導かれる各値をそのまま利用できるのは、接合具に純粋な引張力のみが作用する場合である。

● 概要

120mm × 210mm × 540mm のスギ製材に φ 18mm の接合具を繊維直交方向に 150mm 埋め込み、エポキシ系接着剤を注入した試験体である。

● 接合具 (メーカー、入手方法等)

製造：(株) ホームコネクター、販売：(株) スクリムテック <http://www.scrimtec.co.jp/index.html>

● 問い合わせ先

—

● 理論式

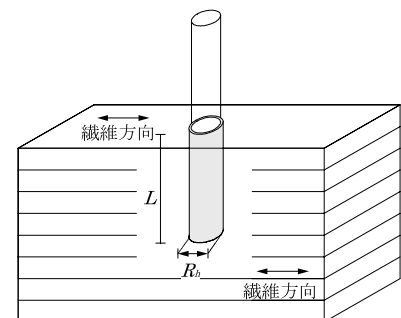
$$P_{\max} = A_S F_S \quad - (1)$$

A_S : 有効せん断面積 (mm^2)

F_S : 接着剤の付着強度 (N/mm^2)

$$A_S = \pi R_h L$$

R_h : せん弾力の負担領域の直径 (先孔径と同じとする)



(2018.9)

接合具 / グルードインロッド (GIR)

製材 / スギ / 無等級 / 210 × 120 / GIR 1本 (埋め込み長さ 150mm)

●モデル化

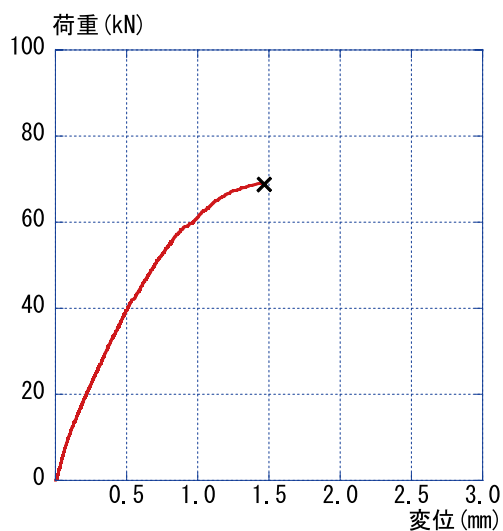
許容応力度設計に用いる弾性解析範囲では、下記初期剛性をバネ定数とする引張バネとしてモデル化できる。

●特性値

試験体	初期剛性 K		最大耐力 Pmax		Pmax 時変位		2/3Pmax		短期基準耐力 T_0 (kN)
	(kN/mm)	平均値 (kN/mm)	Pmax (kN)	平均値 (kN)	(mm)	平均値 (mm)	(kN)	平均値 (kN)	
No. 1	75.02	91.86	74.04	67.67	1.73	1.36	49.36	45.11	28.84
No. 2	105.31		71.59		1.26		47.73		
No. 3	79.41		69.09		1.46		46.06		
No. 4	137.47		74.24		1.10		49.49		
No. 5	60.55		46.75		1.18		31.17		
No. 6	93.41		70.32		1.43		46.88		

※荷重 - 変形関係より顕著な降伏性状がみられないため、短期基準耐力 T_0 は最大耐力 Pmax の 2/3 の値にばらつき係数を乗じて算出した。

●荷重変形



●破壊性状

破壊性状は、すべての試験体で木破であった。

