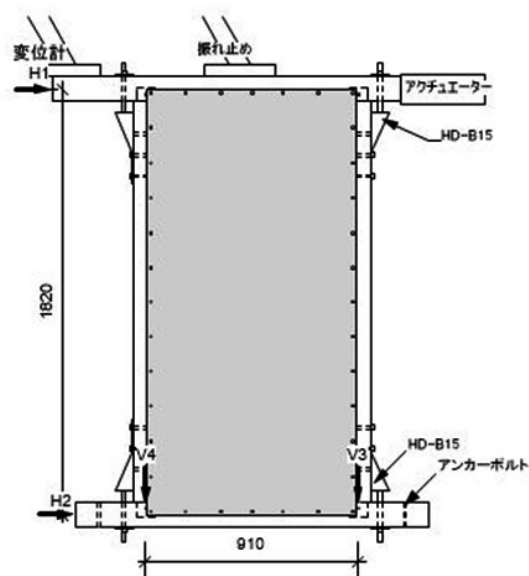


## ● 姿図・寸法



面材釘試験体



面内せん断試験の概要

## 【使用材料】

木 材：軸 材：JAS 構造用製材<機械等級区分製材 E70～E90>、樹種：スギ、(密度 360～420kg/m<sup>3</sup>)、含水率：SD 20 以下 (8.5～14%)、断面寸法：105×105mm

面 材：JAS 構造用パネル (OSB) <1 級>、平面寸法：910×1820mm、厚さ：28mm、(平均密度 553kg/m<sup>3</sup>)

接合具：太め鉄丸釘 CN75 (釘打ち間隔 150mm)

## ● 適用条件

JAS 構造用パネル (OSB) を釘打ちした軸組構法耐力壁の許容せん断耐力算定に用いるための、釘接合部の一面せん断性能である。釘接合部のせん断性能を求める試験方法は他にもあるが、本手法は、(公財) 日本住宅・木材技術センター発行の「木造軸組工法住宅の許容応力度設計 (2017 年版)」(以下、グレー本) に従って面材張り構面の許容せん断耐力を求める際には、モデル化の際の様々な仮定などの関係から、本試験方法による接合部性能が最も適合性が高いとされている。

## ● 概要

一般的な住宅に多用される構造用面材張り耐力壁や、中大規模木造建築物に使用する構造用面材張り耐力壁の許容せん断耐力やせん断剛性を算定するための基礎資料として、釘接合部の一面せん断性能を実験的に求めた。本仕様では、厚さ 28mm の OSB を CN75 釘で留め付けた場合の接合部性能を求めており、通常の告示仕様 (N50 釘 (軸組工法) や CN50 釘 (枠組壁工法)) と比較して高耐力・高剛性の耐力壁を必要とする場合などに利用することができる。

## ● 接合具 (メーカー、入手方法)

本仕様では一般的な釘 <JIS A 5508, 2009> を使用している。

## ● 問い合わせ先 URL

< APA エンジニアード・ウッド協会 > <<http://osbpanel.org/>>

### ●理論式

面材張り構面の許容せん断耐力と剛性の算定については、グレー本に釘接合部の特性値を基に算定する手法（詳細計算法）が掲載されている。この詳細計算法では、面材と軸材が剛体、軸材同士がピン接合であると仮定し、面材釘 1 本のせん断データと面材の面内せん断弾性係数より耐力壁要素の許容せん断耐力やせん断剛性を算定することができる。詳細は、グレー本を参照のこと。

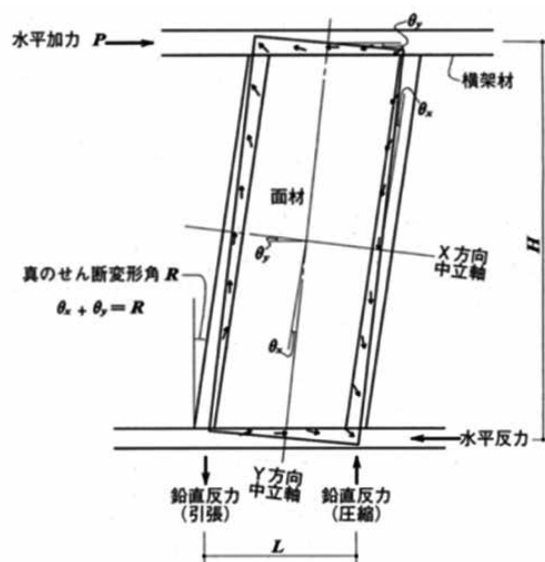
### ●モデル化

許容応力度計算を行う際には、下記の特性値を基にして、OSB 張り耐力壁の許容せん断耐力等を詳細計算法によって求めることが可能である。

本特性値は軸材がスギ材の場合の特性値であり、軸材の樹種や密度が異なるとその特性値も変わってくるが、ここでは安全側の数値としてスギ材を用いた場合の特性値を掲載している。

また、面内せん断弾性係数  $G_b$  ( $\text{kN}/\text{cm}^2$ ) については、厚さ 9.5mm の OSB を対象に、ASTM D 2719-96 Method C の方法で面内せん断試験を行った結果の文献値<sup>1)</sup>を引用した。

文献：1) 「木材工業ハンドブック改訂 4 版」、丸善、p619、2004



● 特性値

釘接合部の一面せん断性能、および OSB の面内せん断弾性係数は下表の通りである。また、一面せん断性能の荷重-変位グラフを示したが、同グラフには、別ページで掲載している別仕様の OSB 一釘接合部せん断性能も掲載しており、OSB の厚さや釘の種類によりどの程度せん断性能に差が生じるかが分かる。

28mm 厚の OSB に対して CN75 釘を使用すると、釘が太く長くなった関係でせん断耐力は非常に高くなる。主材への打ち込み深さも十分確保できていることから変形性能も確保できており、接合部性能としては十分な性能と言えるだろう。24mm 厚とはせん断耐力にほとんど差がなく、変形性能は 28mm の方が大きくなった。ただし、釘打ち間隔を必要以上に狭めたりすると、軸材の割裂などの脆性的な破壊モードが生じる可能性があるため、最低でも 50mm 以上の釘打ち間隔は確保するべきである。

面材	釘	$k$	$\delta_v$	$\delta_u$	$\Delta P_v$	$G_B$
		(kN/cm)	(cm)	(cm)	(kN)	(kN/cm <sup>2</sup> )
OSB (28mm 厚)	太め鉄丸釘 CN75	10.68	0.19	2.09	2.03	134

注 1:  $k$ : 剛性、 $\delta_v$ : 降伏変位、 $\delta_u$ : 終局変位、 $\Delta P_v$ : 一面せん断耐力、 $G_B$ : 合板のせん断弾性係数

注 2:  $\Delta P_v$ 、 $\delta_v$ 、 $\delta_u$  は試験体ごとに求め、3 体のバラツキを考慮して、 $\Delta P_v$ 、 $\delta_v$  については信頼水準 75% の 50% 下側許容限界値 (50% 下限値) を、 $\delta_u$  については信頼水準 75% の 95% 下側許容限界値 (5% 下限値) を求めた。また、剛性  $k$  は 50% 下限値の  $\Delta P_v$  と  $\delta_v$  を使って算出した。

注 3:  $\Delta P_v$  にはグレー本に記載の一面せん断の数値と異なり、施工のバラツキに関する低減係数 0.95 を掛けていない。また、仕様環境や耐久性による低減等についても考慮していないため、別途適切に判断して低減を考慮することが望ましい。

