



高出力ファイバ結合型 青色半導体レーザー blue direct diode laser

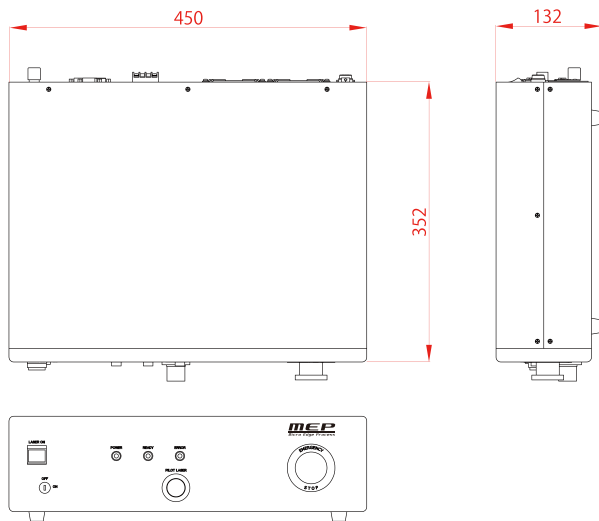
Micro Edge Process

仕様

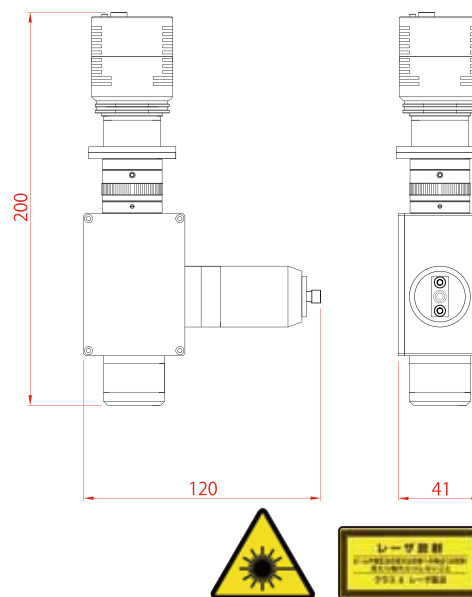
型 式	MPR450-05A	MPR450-10A	MPR450-20A
発振波長	450 ± 1.5 nm		
最大出力	5W	10W	20W
伝送ファイバ	長さ	3M *標準	
	コア径	φ200 μm	
	NA	0.22	
	コネクタ	SMA	
Pilot レーザ	緑 (530nm)		
使用温度範囲	15 ~ 35 °C *結露なき事		
コントロール	PC 制御 100ms/100Step/20Memory *標準		
インターフェース	I/O D-sub25 RS232C インターロック		
外形寸法	450mm(W) × 352mm(D) × 132mm(H)		
重 量	約 5 kg		
レーザー照射ユニット	ビーム径 φ200 μm WD40mm CCDカメラ付 *標準		

*外形及び仕様は予告なく変更する事が有ります。
*カスタマイズ対応 OEM 対応可
*デモ機対応、サンプルテスト対応可

光源外形図



レーザー照射ユニット



製造元

MEP
Micro Edge Process

マイクロエッジプロセス株式会社

営業部

〒252-0131 神奈川県相模原市緑区西橋本 5-4-21

さがみはら産業創造センター SIC 1-318

Tel:042-703-5617 Fax:042-703-5618

meil:sales@mepinfo.com URL:https://www.mepinfo.jp/

お問い合わせは・・・