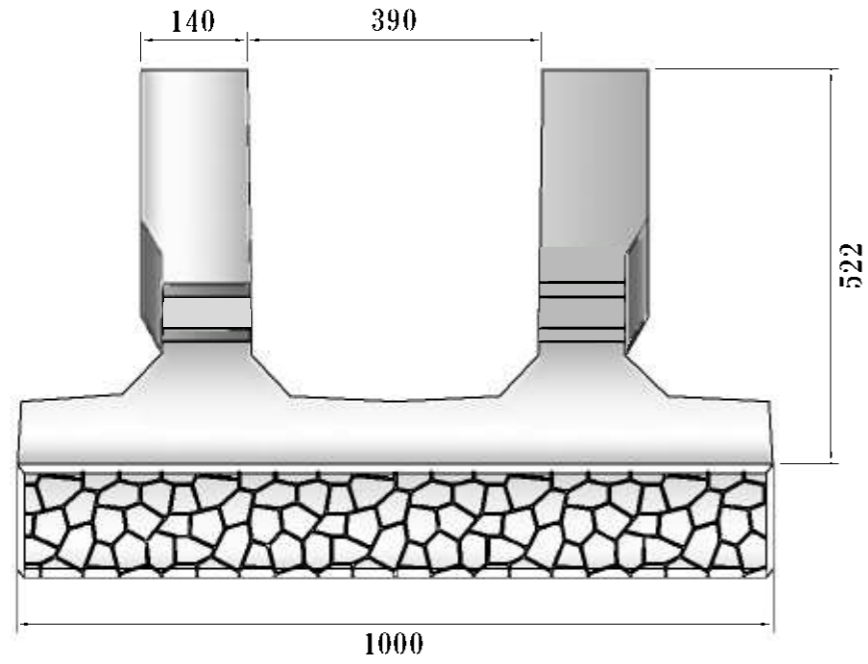


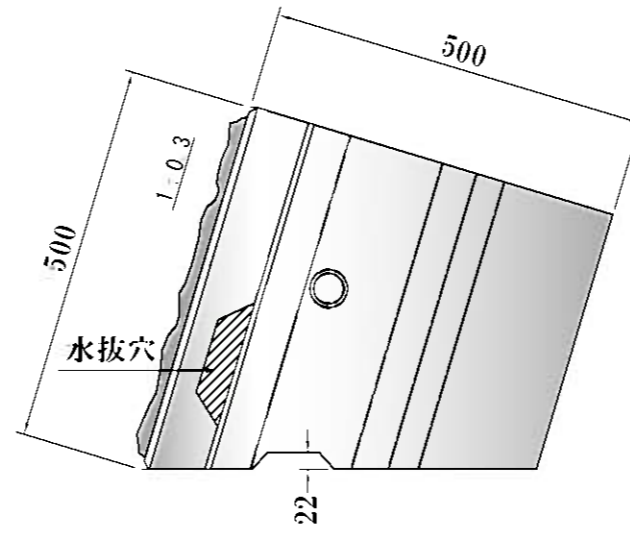
大型積みブロック 鉄平君500構造図

S=1:10

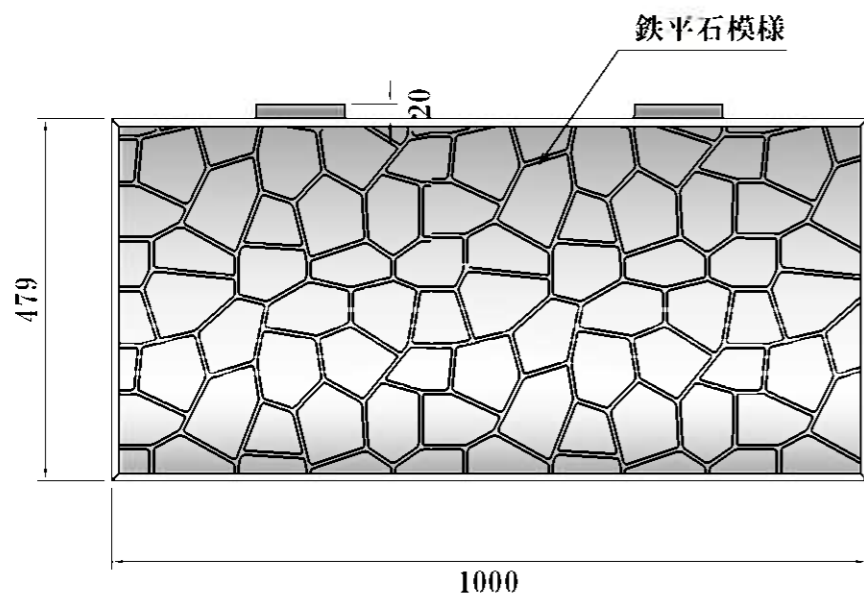
平面図



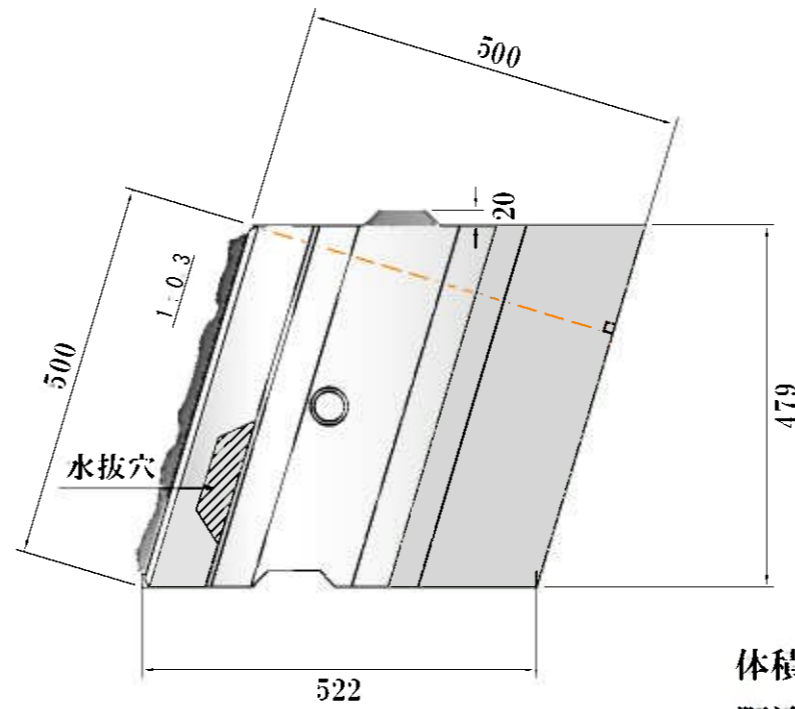
天端用



正面図



側面図



体積 $1 \times 0.522 \times 0.5 = 0.16 = 0.101 \text{ m}^3$

胴込め量 0.16 m^3

参考重量 約215kg以上