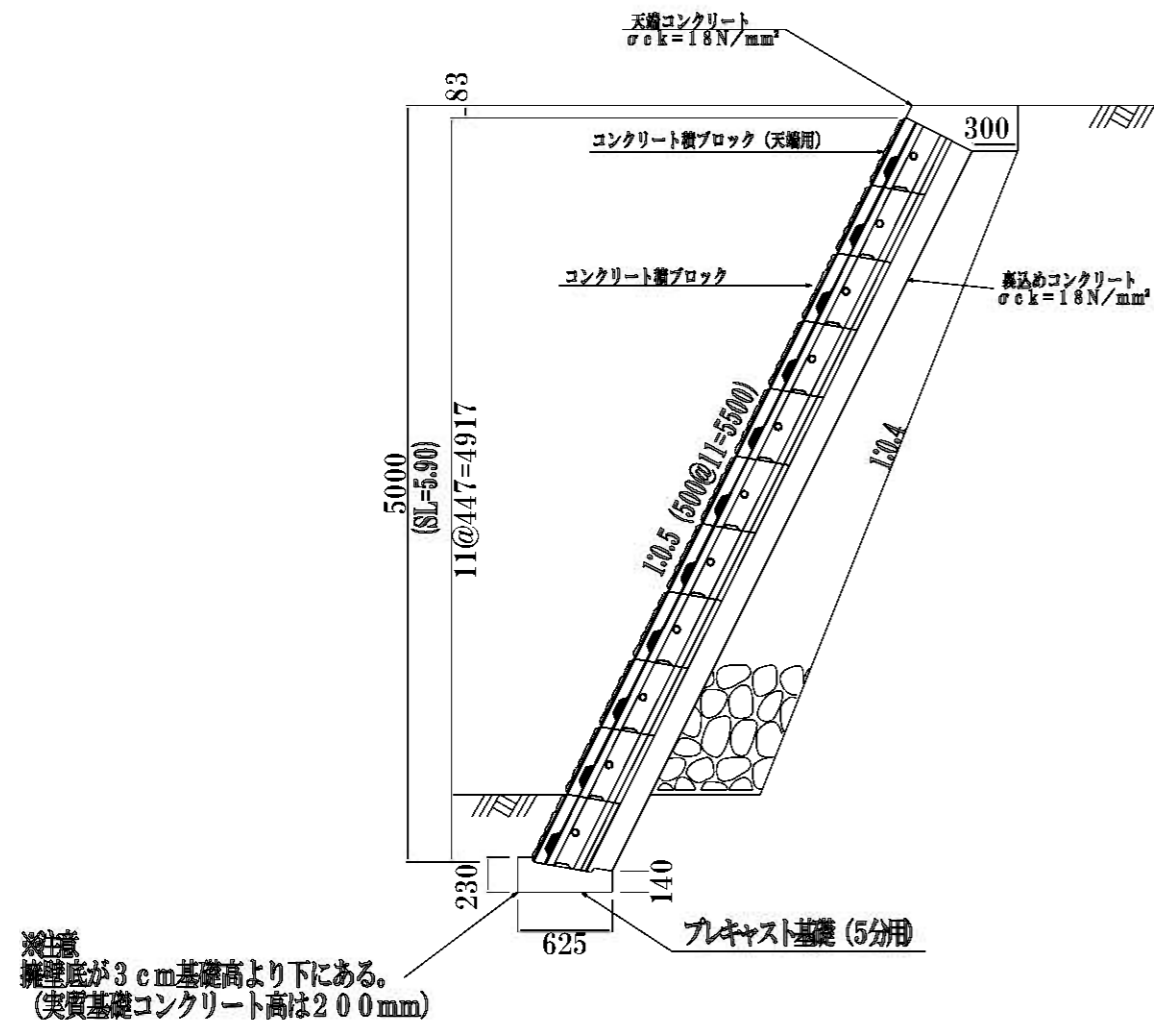
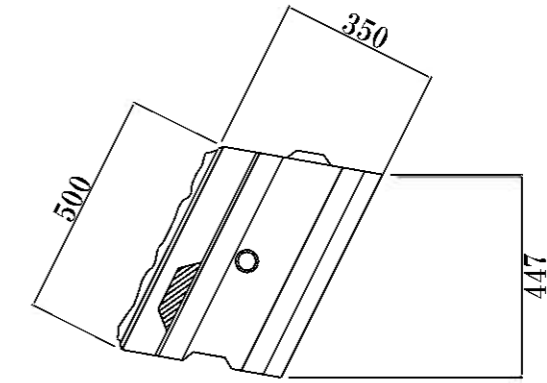


ブロック積擁壁断面図

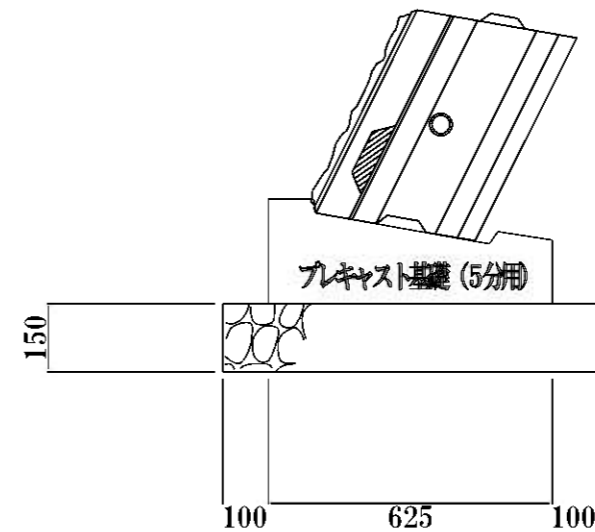
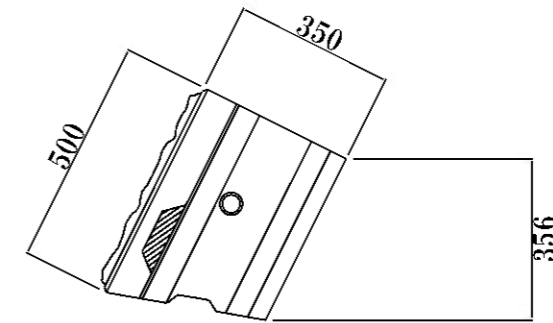
S = 1 : 50



コンクリート積ブロック



コンクリート積ブロック (天端用)



☆裏込めコンクリート等、道路土工 擁壁工指針のブロック積み擁壁に準拠すること。