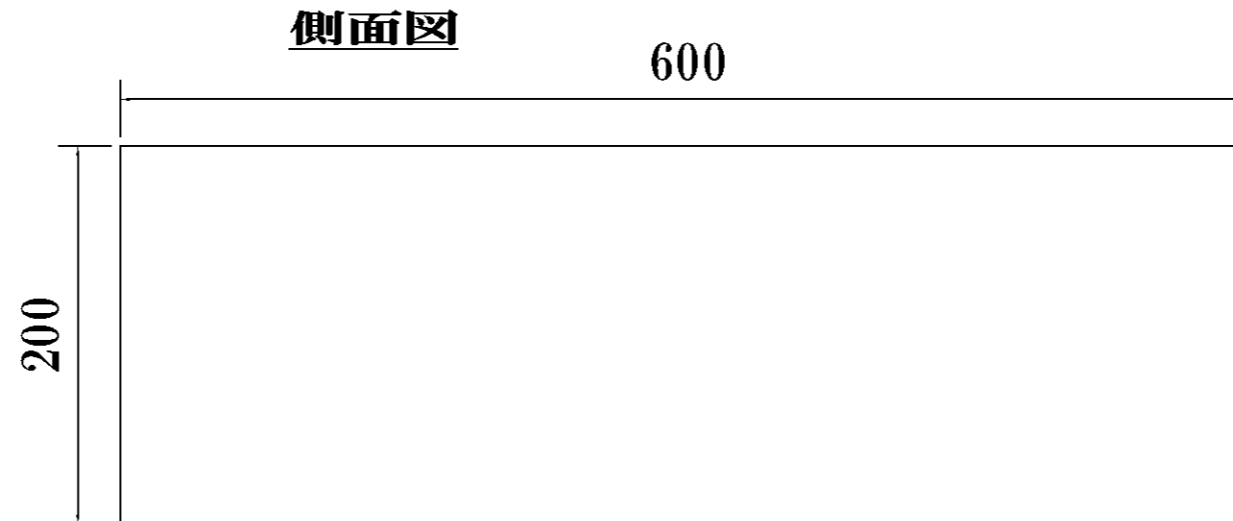
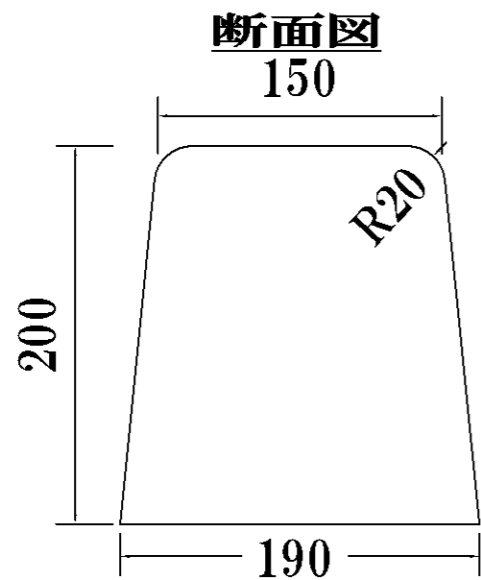
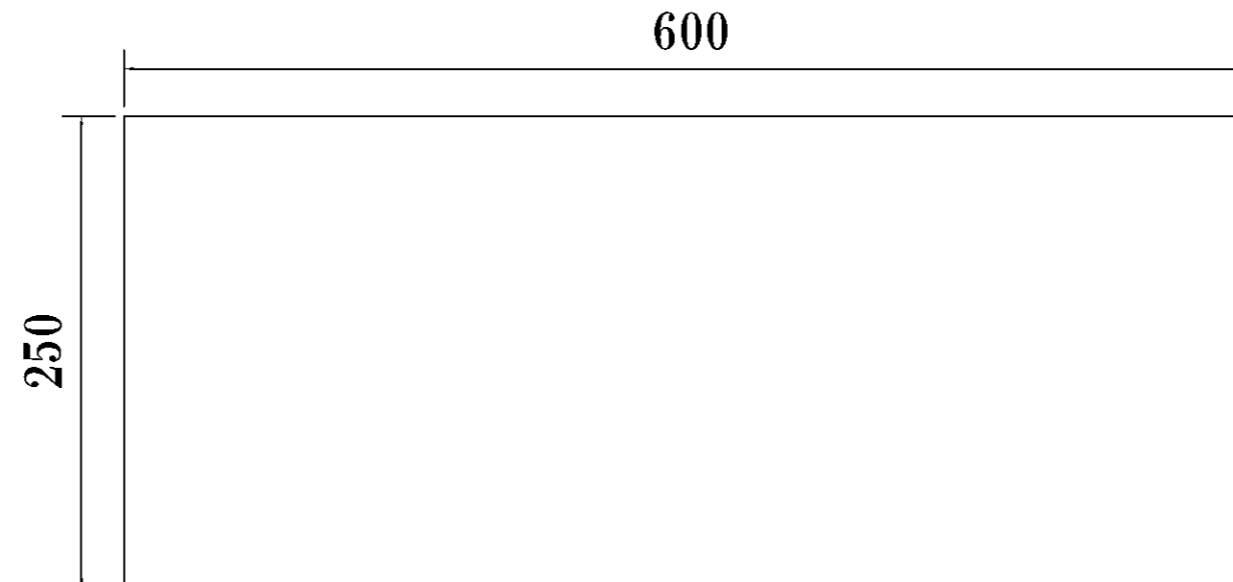
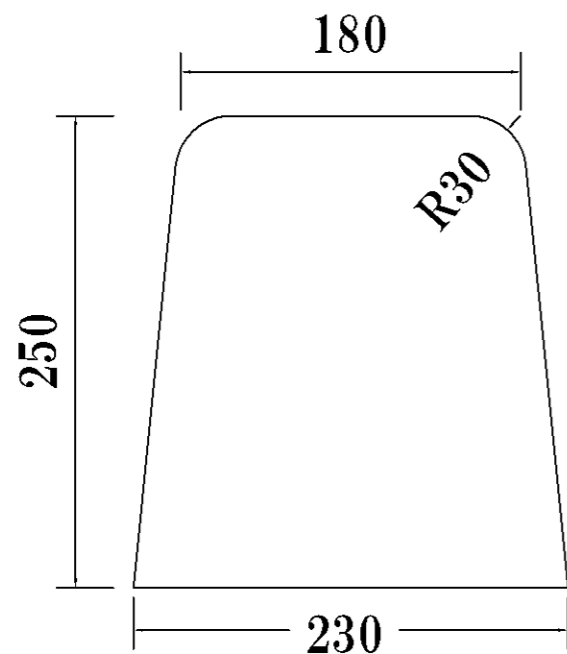


A



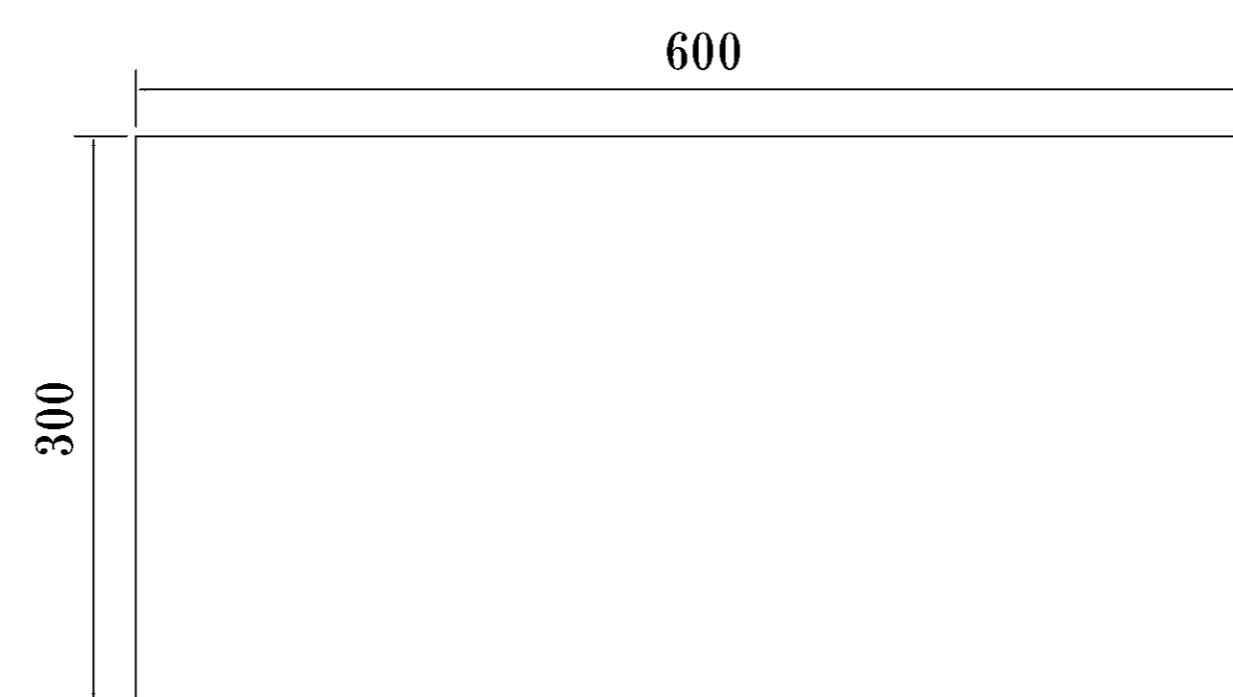
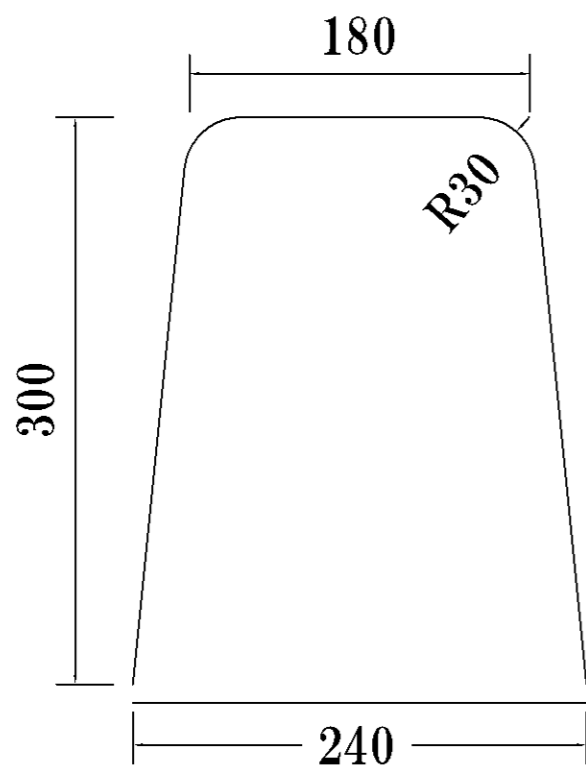
参考重量：48kg

B



参考重量：72kg

C



参考重量：89kg

名称	両面歩車道境界ブロック
呼び寸法	A・B・C
縮尺	S = 1 / 10
特記	
製図作成日	2014 8
社名	東久プレコン株式会社