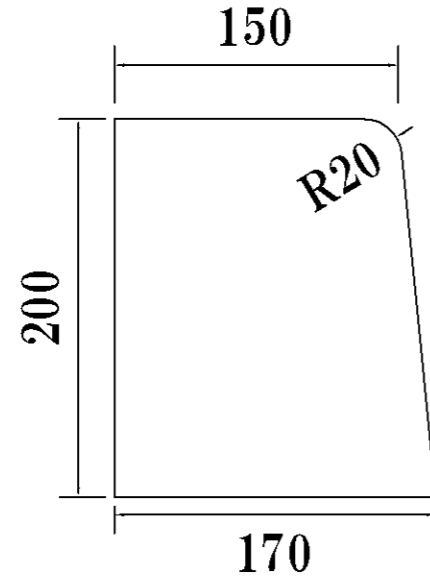
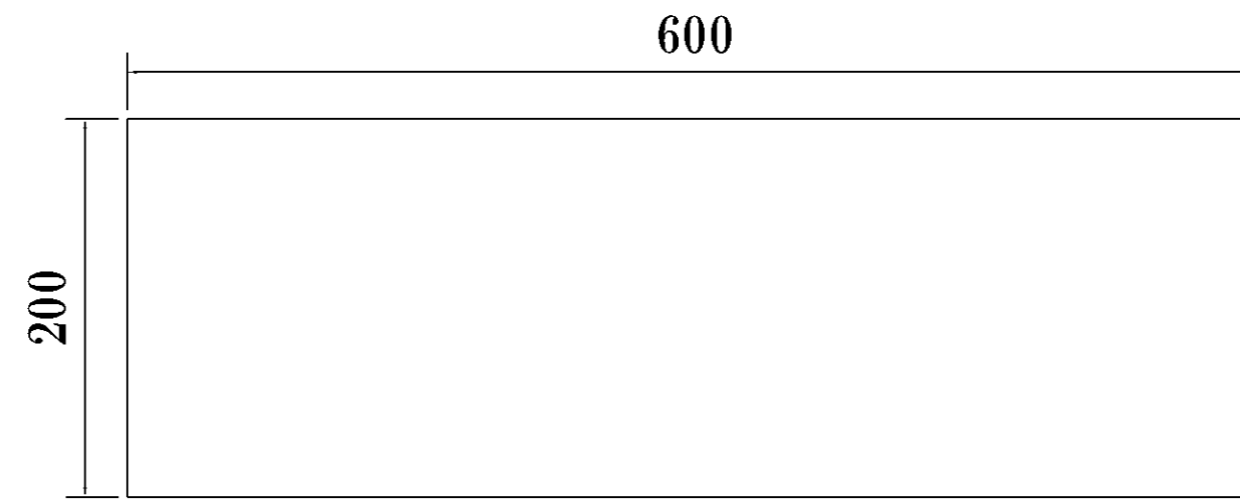


A

断面図

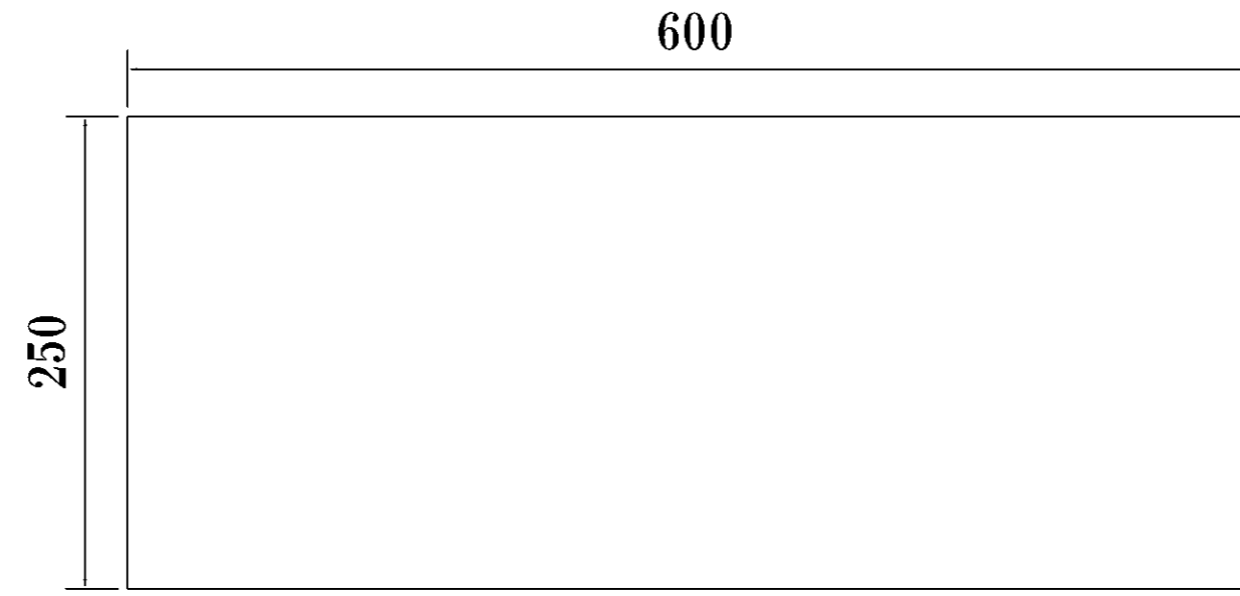
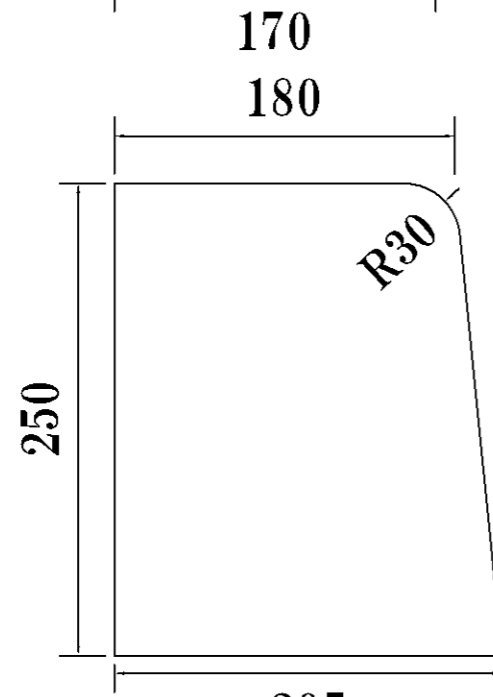


側面図



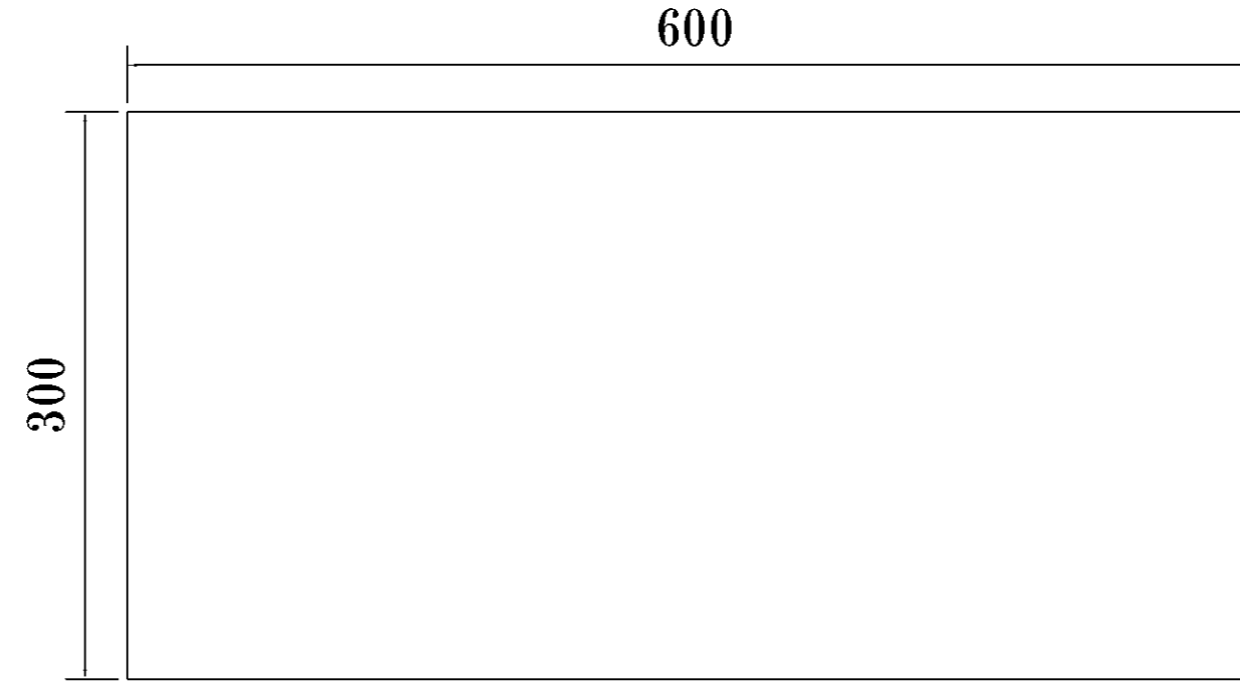
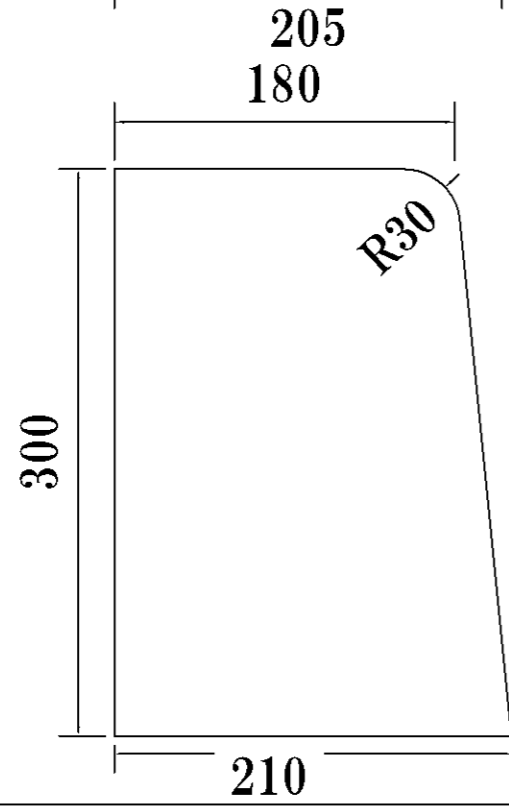
参考重量：45kg

B



参考重量：67kg

C



参考重量：81kg

名称	片面歩車道境界ブロック
呼び寸法	A・B・C
縮尺	S = 1 / 10
特記	
製図作成日	2014 8
社名	東久プレコン株式会社