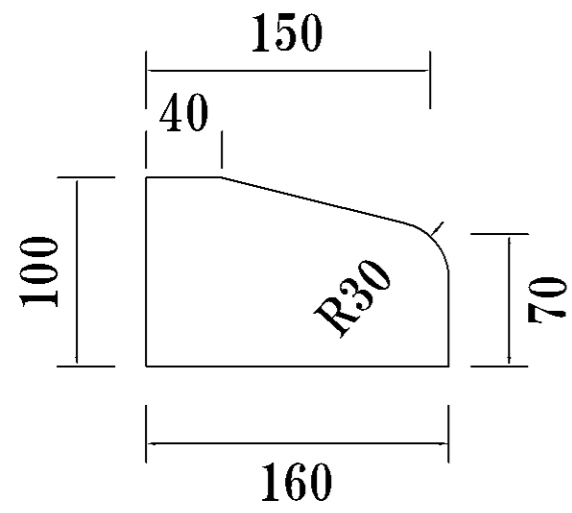
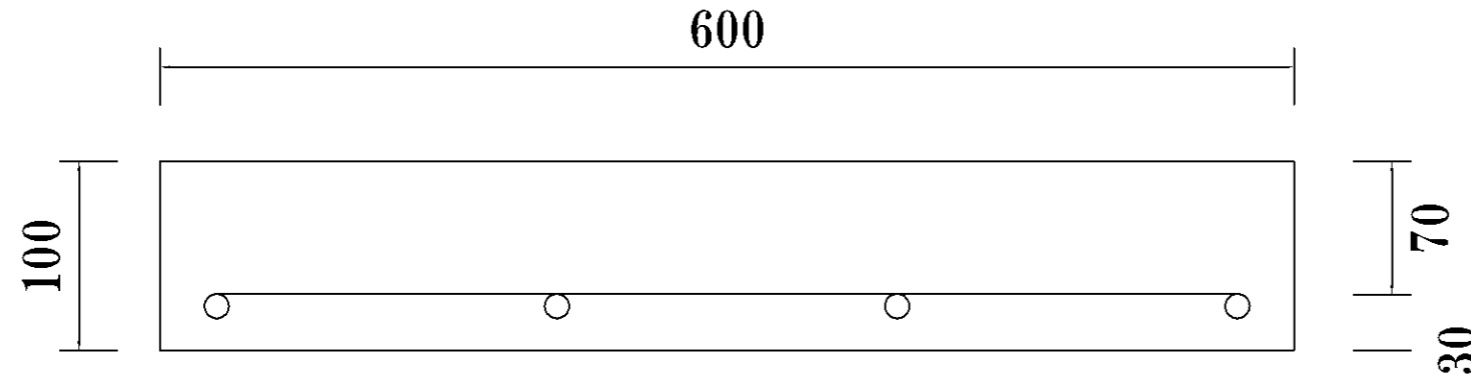


断面図

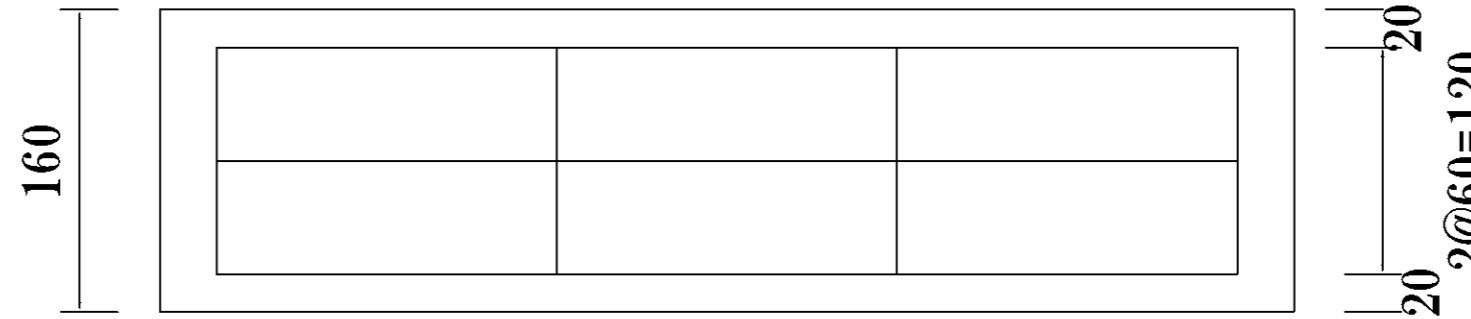


A

正面図



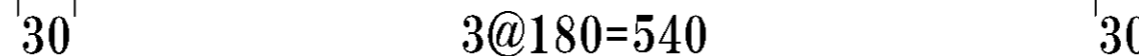
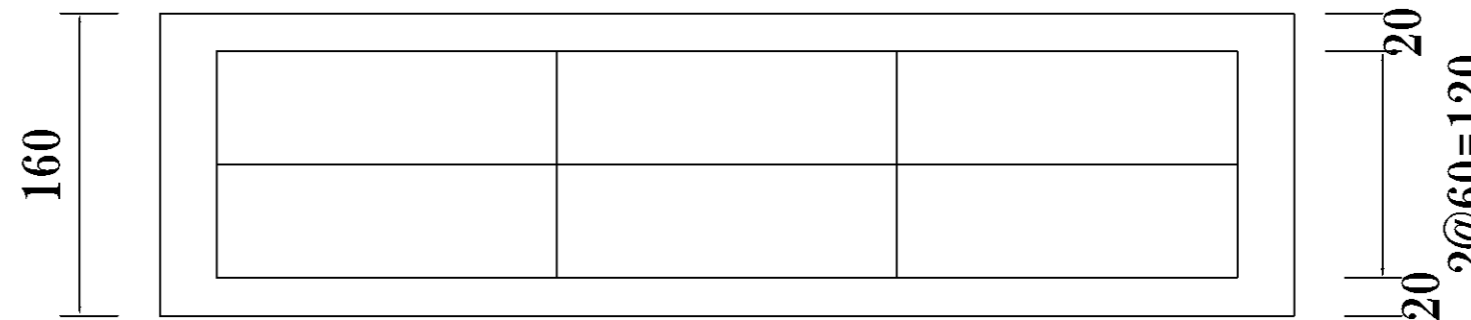
平面図



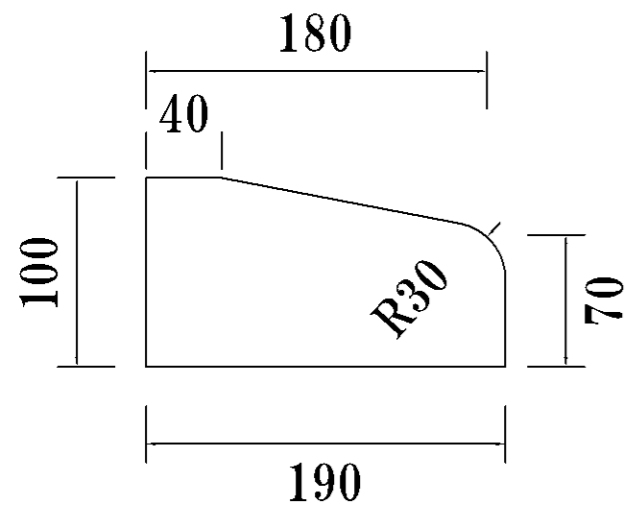
正面図



平面図

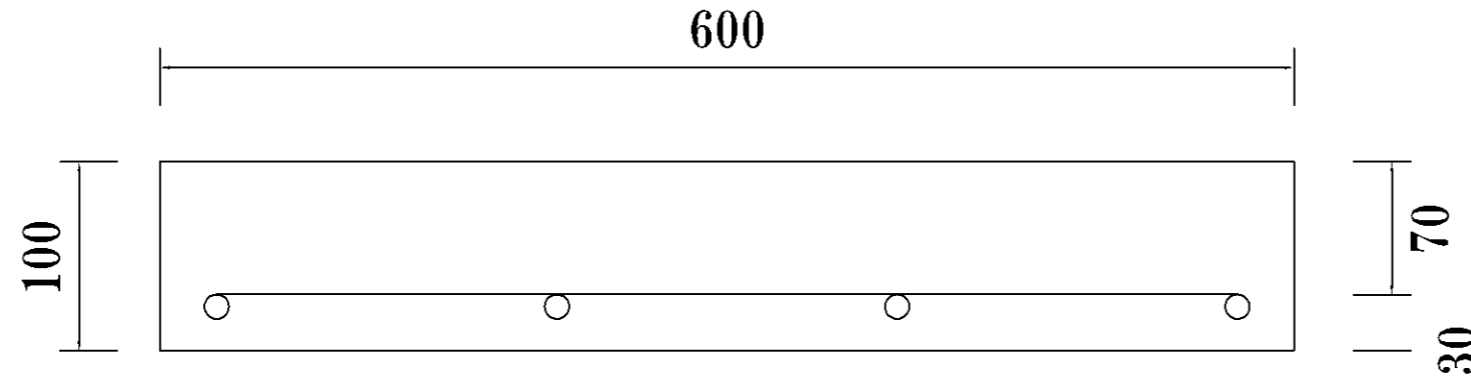


参考重量：19kg

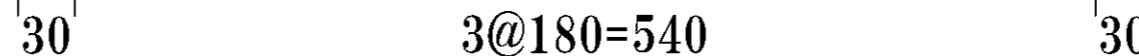
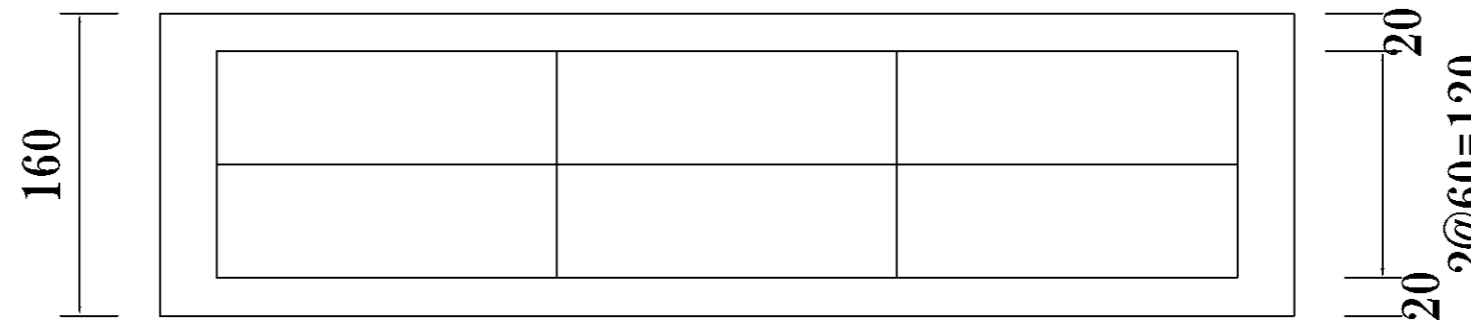


B

正面図



平面図



参考重量：25kg

名称	歩車道乗入中身障害者無筋有筋AB
呼び寸法	
縮尺	S = 1 / 10
特記	
製図作成日	2014 8
社名	東久プレコン株式会社