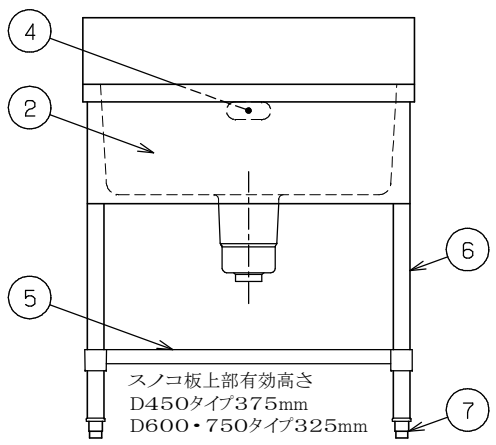
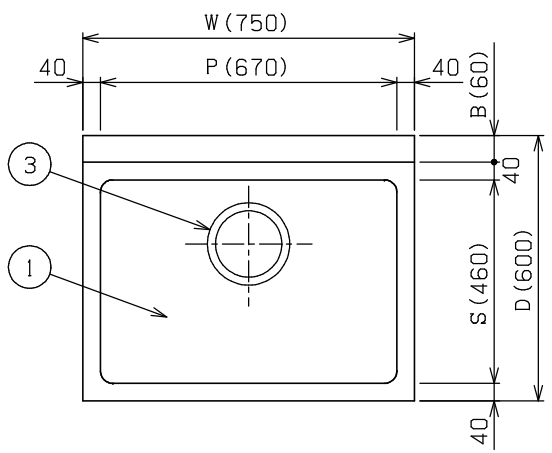
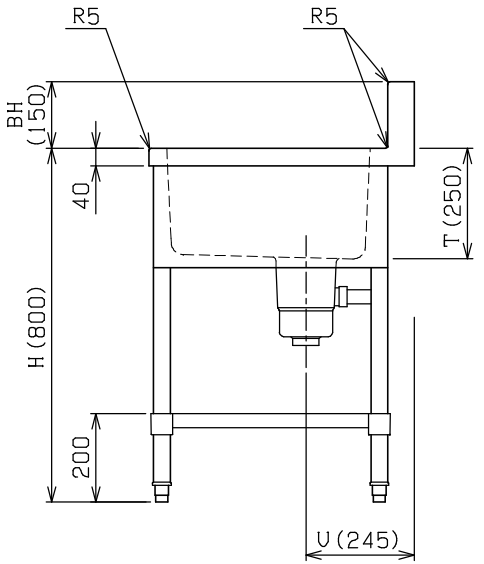


No.	品名 NAME	台数 QUANTITY	型式 MODEL	寸法 MEASUR
	ブリームシリーズ 一槽シンク		BS1	



部番	品名	材質	備考
1	トップ(シンク)	SUS430	t1.0 No.4仕上 (◎印型式はt1.2)
2	化粧板	SUS430	No.4仕上
3	排水金具		50A 別表参照
4	オーバーフロー	塩ビ	金具: SUS304
5	スノコ板	SUS430	No.4仕上
6	脚	SUS304	φ38
7	アジャスト	SUS304	

品名	適用機種	備考
排水金具	D450タイプ	φ114小キングドレン (ポリプロピレン)
	D600タイプ	φ186キングドレン (ポリプロピレン)
	D750タイプ	φ186キングドレン (ポリプロピレン)




型式	W	D	H	BH	B	P	S	T	U
BS1-044	450	450	800	100	50	370	320	200	205
BS1-064	600	450	800	100	50	520	320	200	205
BS1-074	750	450	800	100	50	670	320	200	205
BS1-094	900	450	800	100	50	820	320	200	205
BS1-046	450	600	800	150	60	370	460	250	245
BS1-066	600	600	800	150	60	520	460	250	245
BS1-076	750	600	800	150	60	670	460	250	245
BS1-096	900	600	800	150	60	820	460	250	245
BS1-106	1000	600	800	150	60	920	460	250	245
◎ BS1-126	1200	600	800	150	60	1120	460	250	245
◎ BS1-156	1500	600	800	150	60	1420	460	250	245
◎ BS1-186	1800	600	800	150	60	1720	460	250	245
BS1-067	600	750	800	150	60	520	610	250	245
BS1-077	750	750	800	150	60	670	610	250	245
BS1-097	900	750	800	150	60	820	610	250	245
◎ BS1-127	1200	750	800	150	60	1120	610	250	245
◎ BS1-157	1500	750	800	150	60	1420	610	250	245
◎ BS1-187	1800	750	800	150	60	1720	610	250	245

※W1800は6本脚となります。

※ 改善の為、仕様及び外観を予告なしに変更することがあります。

※本図はBS1-076を示す

 株式会社 マルゼン MARUZEN CO.,LTD.	変更事項 ALTERATION	縮尺 SCALE	日付 DATE	図番 DRAWING No.	工事名 TITLE	備考 REMARKS
		1/12	・	01581		
	検図 CHECK	設計 DESIGN	製図 DRAW	営業担当 CHARGE	図面名称 DRAWING CORD	承認印 APPROVED
					ブリームシリーズ 一槽シンク	