

自動給水装置 エバラフレッシャー3200
EBARA PACKAGED BOOSTER SYSTEM MODEL BK

推定末端圧力一定制御
(インバータ方式)

特殊仕様: 本ユニットは、下記○印の仕様になります。

外形寸法図
DIMENSIONS
並列交互運転方式

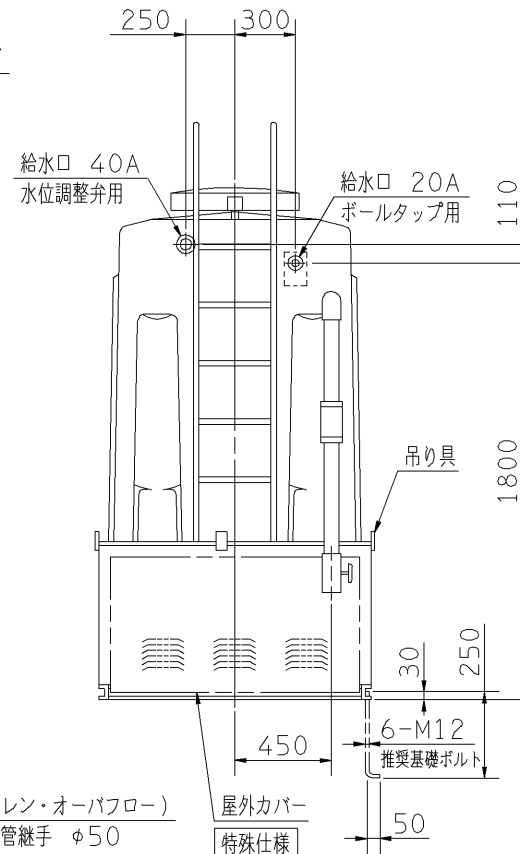
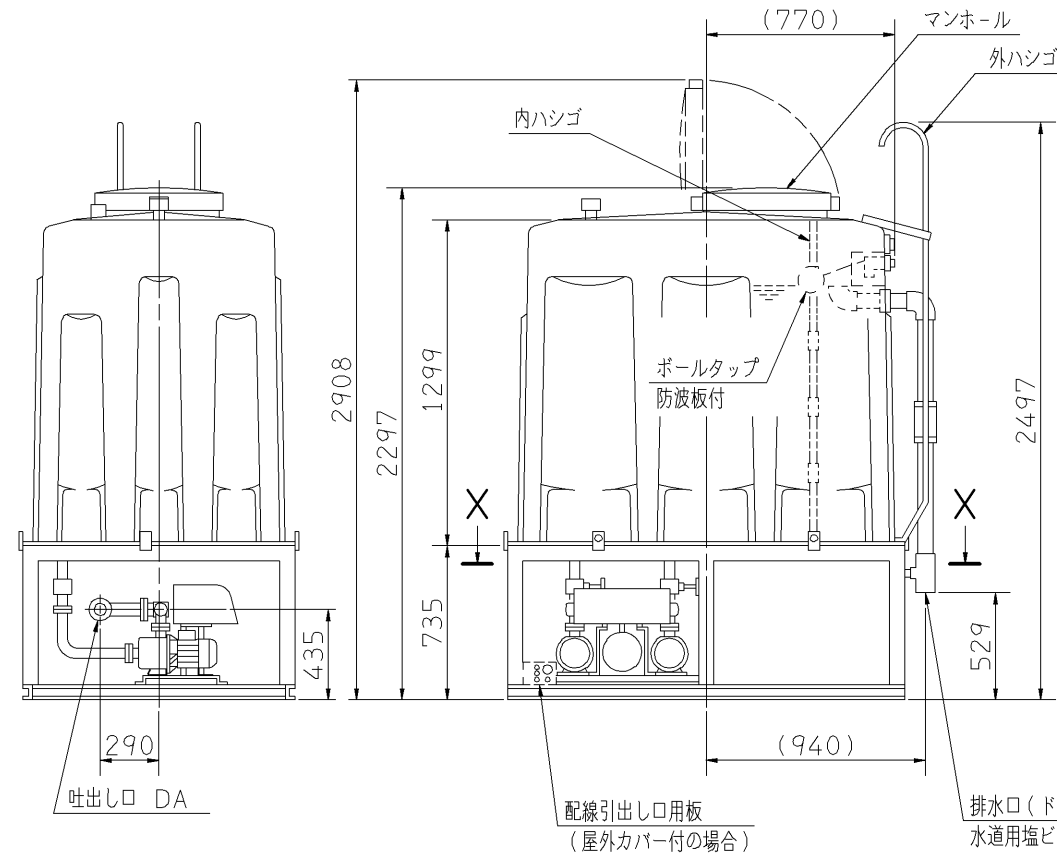
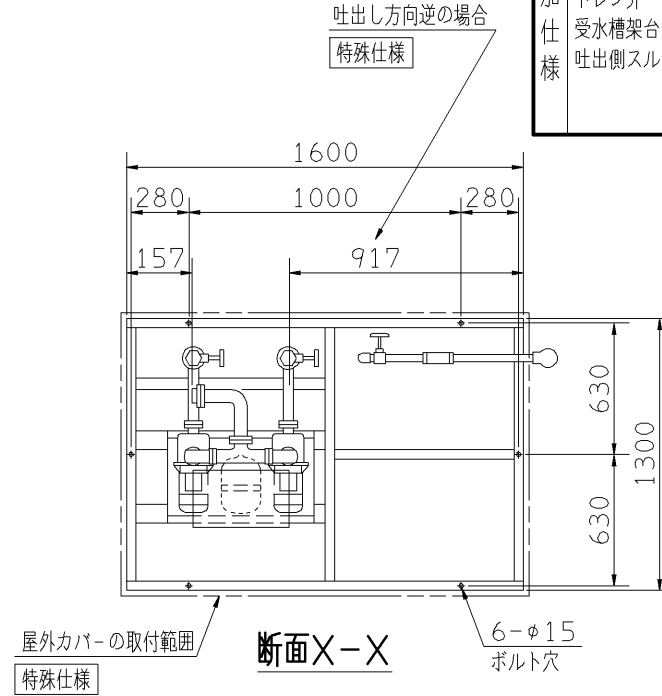
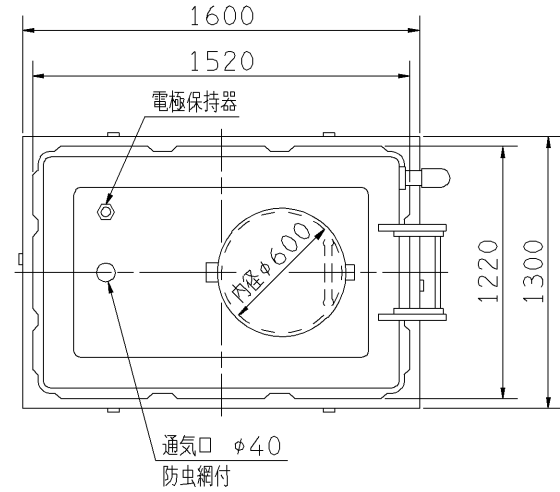
浸出性能基準適合品

適用範囲
APPLICATION BKBMD

耐震仕様 1 G
受水槽 角形2000ℓ

特殊仕様		加算質量 kg
屋外カバー付		24
受水槽サンドイッチ構造		40
公共建築工事標準仕様		加算質量 kg
ボールタップ	銅玉	41
受水槽	サンドイッチ構造	
吸込側スルース弁	JIS規格	
ドレン弁	JIS規格	
受水槽架台	亜鉛メッキ	
吐出側スルース弁	ポンプ毎	

周波数 Hz	機名 MODEL	電動機出力 kW	相 PHASE	吐出し口 DA	質量 MASS kg	
50/60	25BKBMD 0.4SA	0.4×2	単相	Rc2	386	
	32BKBMD 0.4SA	0.4×2		Rc2	387	
	32BKBMD 0.75SA	0.75×2		Rc2	388	
	32BKBMD 1.1SC	1.1×2		Rc2	402	
	32BKBMD 1.1SD	1.1×2		Rc2	406	
	40BKBMD 1.1SA	1.1×2		Rc21/2	414	
	40BKBMD 1.5SA	1.5×2		Rc21/2	419	
	25BKBMD 0.4A	0.4×2		三相	Rc2	386
	32BKBMD 0.4A	0.4×2			Rc2	387
	32BKBMD 0.75A	0.75×2			Rc2	388
32BKBMD 1.1C	1.1×2	Rc2	402			
32BKBMD 1.1D	1.1×2	Rc2	406			
40BKBMD 1.1A	1.1×2	Rc21/2	414			
40BKBMD 1.5A	1.5×2	Rc21/2	419			
40BKBMD 2.2A	2.2×2	Rc21/2	431			
40BKBMD 3.7A	3.7×2	Rc21/2	445			
50BKBMD 2.2A	2.2×2	Rc21/2	425			
50BKBMD 3.7A	3.7×2	Rc21/2	440			



- 注) 1. 質量には水質量を含みません。
2. 公共建築工事標準仕様以外の場合、ユニット内には吐出し側の仕切弁を付属しておりませんので、ユニット出口にメンテナンス用として必ず仕切弁を設置してください。
3. 三方ワンタッチ弁を利用して、圧力調整を行う場合は、吐出し管下部ドレンから30~50ℓ/minの流量が流れますので、仮設配管を設置してください。

構成機器 ASSEMBLY PARTS			特殊仕様・特別付属品 SPECIAL SPEC. & ACCESSORIES		
1	ポンプ(2台) ステンレス製	10	満減水警報用電極	19	吐出し集合管 ステンレス製
2	電動機(全閉防まつ形 2台)	11	オーバフロー配管	20	制御盤
3	FRP製受水槽	12	ドレン配管(ドレン弁付)	21	外ハシゴ
4	受水槽架台(吊り具付)	13	ストレーナ(2個)	22	内ハシゴ
5	BT-10型圧力タンク	14	吸込側スルース弁(2個)	23	相フランジ
6	三方ワンタッチ弁	15	フレキシブルパイプ(2個)	24	
7	ボールタップ	16	フロースイッチ(2個)	25	
8	防波板	17	プレートチェック弁(2個)	26	
9	通気口(防虫網付)	18	圧力センサ	27	

御注文主 CUSTOMER	機器番号 ITEM NO.	給水量 CAPACITY	全揚程 TOTAL HEAD	同期速度 SPEED	出力 OUTPUT	数量 QTY
御使用先 FINAL USER	機器名称 ITEM NAME			min ⁻¹		
荏原製番 SER.NO.	機名 MODEL					

図番 DWG. NO. YBKBMDK2000 005



EBARA CORPORATION

YBKBMDK2000

100402