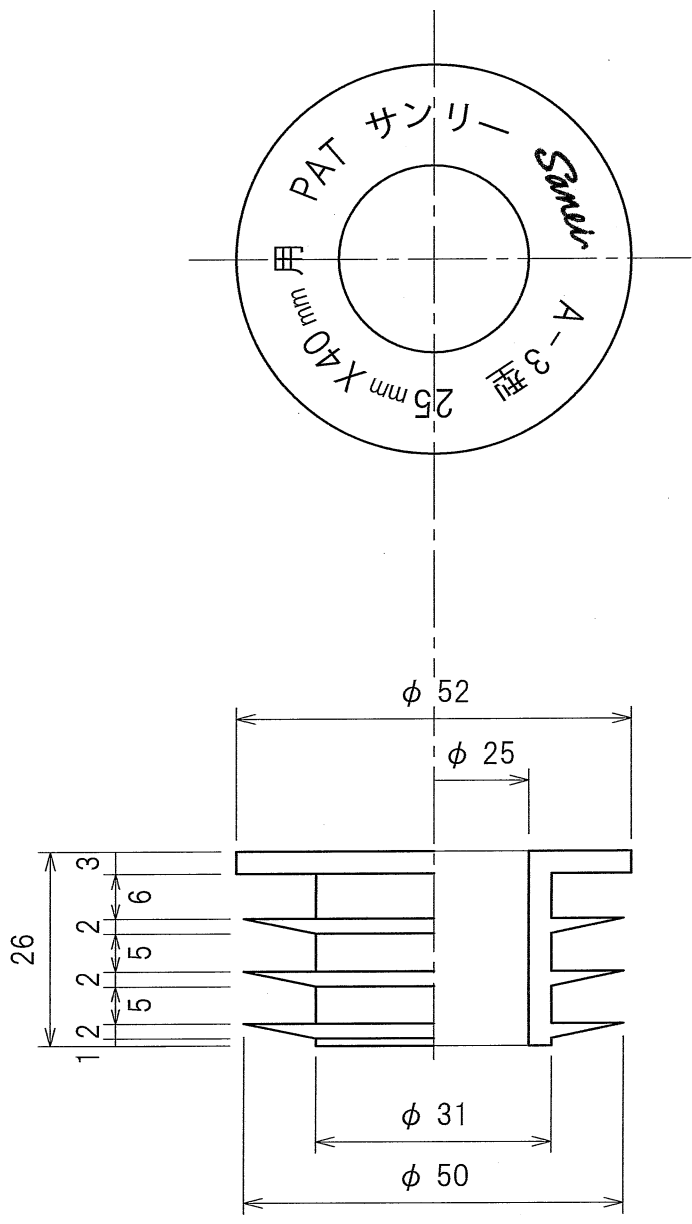

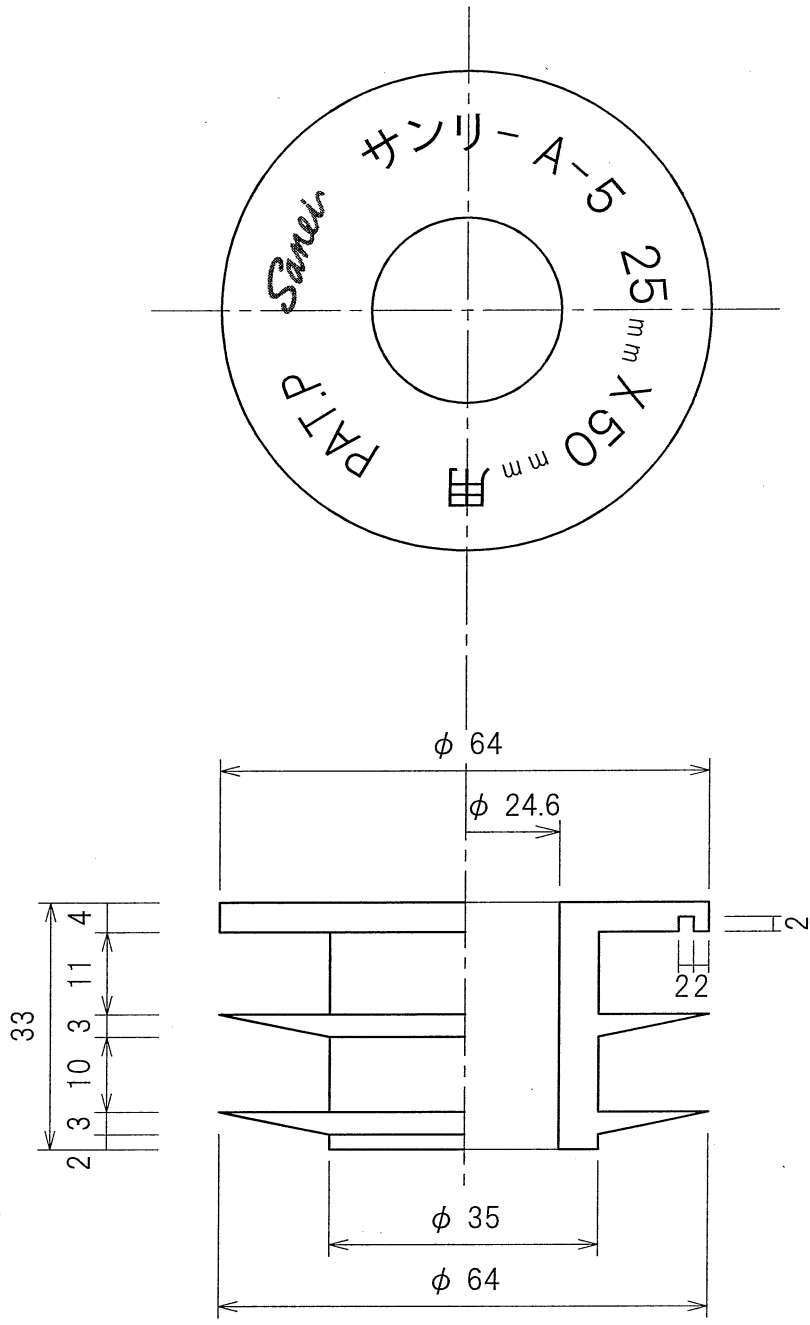



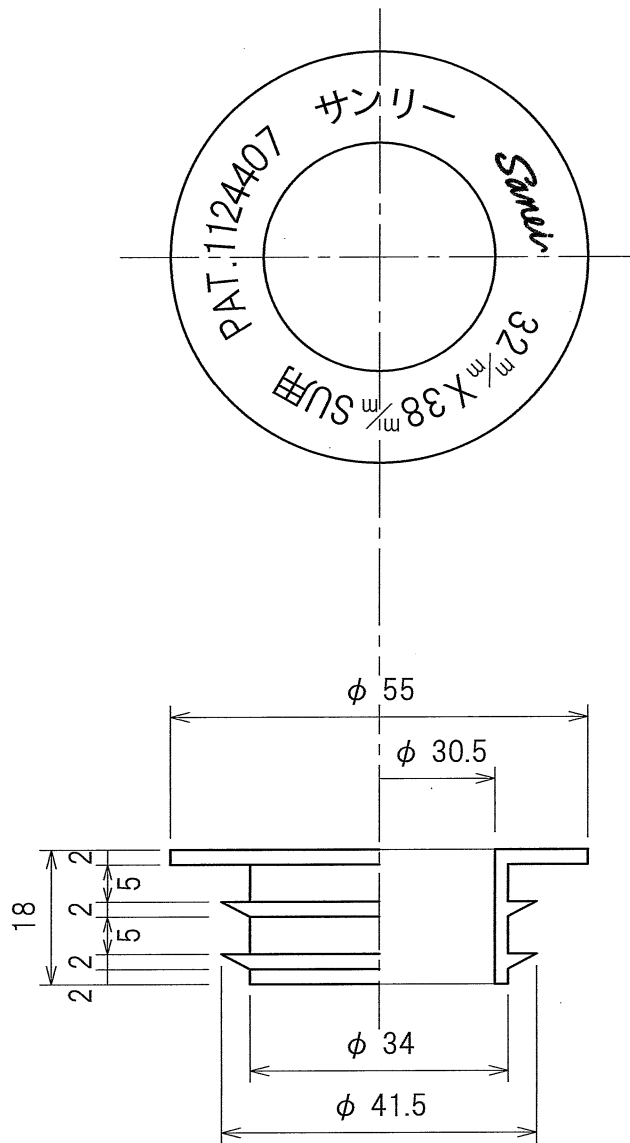
備考					材質記号	NR.JIS K6397	材質名称	天然ゴム				
	品番	SG-A	単位	mm	尺度	1/1	製図	吉田 (重)	検図	日野	承認	吉田 (三)
品名	サンリーゴムジョイント Aタイプ (25 <sup>m</sup> /m × 32 <sup>m</sup> /m)		図番					2009年5月8日 作成				



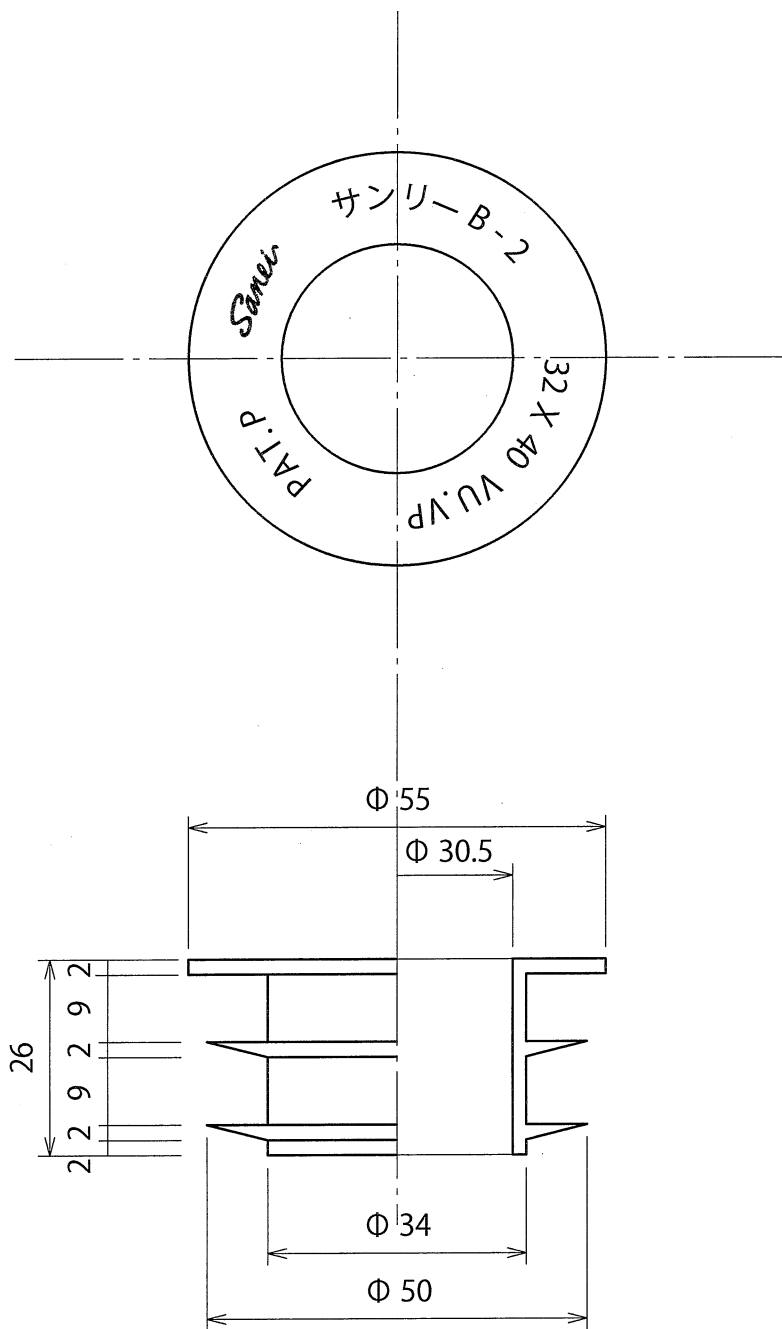
備考						材質記号	NR.JIS K6397	材質名称	天然ゴム
	品番	SG-A3			単位	mm	尺度	1/1	 株式会社 三栄商会
品名	サンリーゴムジョイント A-3 タイプ (25 <sup>m</sup> /m × 40 <sup>m</sup> /m)			図番			製図	検図	
					吉田 (重)	日野	吉田 (三)	2009年5月8日 作成	



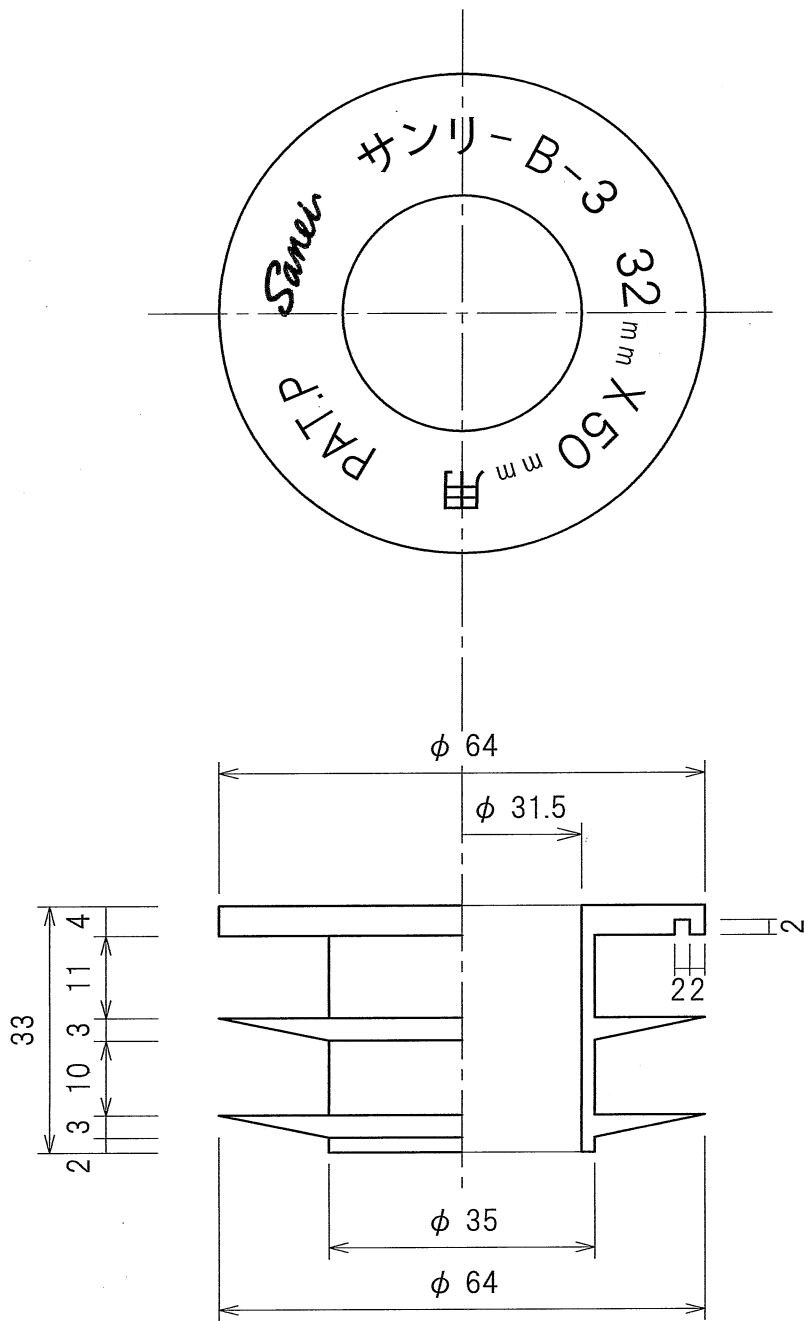
備考							材質記号	NR.JIS K6397	材質名称	天然ゴム	
	品番	SG - A5			単位	mm	尺度	1/1	製図	検図	承認
品名	サンリーゴムジョイント A-5 タイプ (25 <sup>m</sup> /m × 50 <sup>m</sup> /m)			図番				吉田 (画)	日野	吉田 (三)	 株式会社 三栄商会
								2011年2月10日 作成			



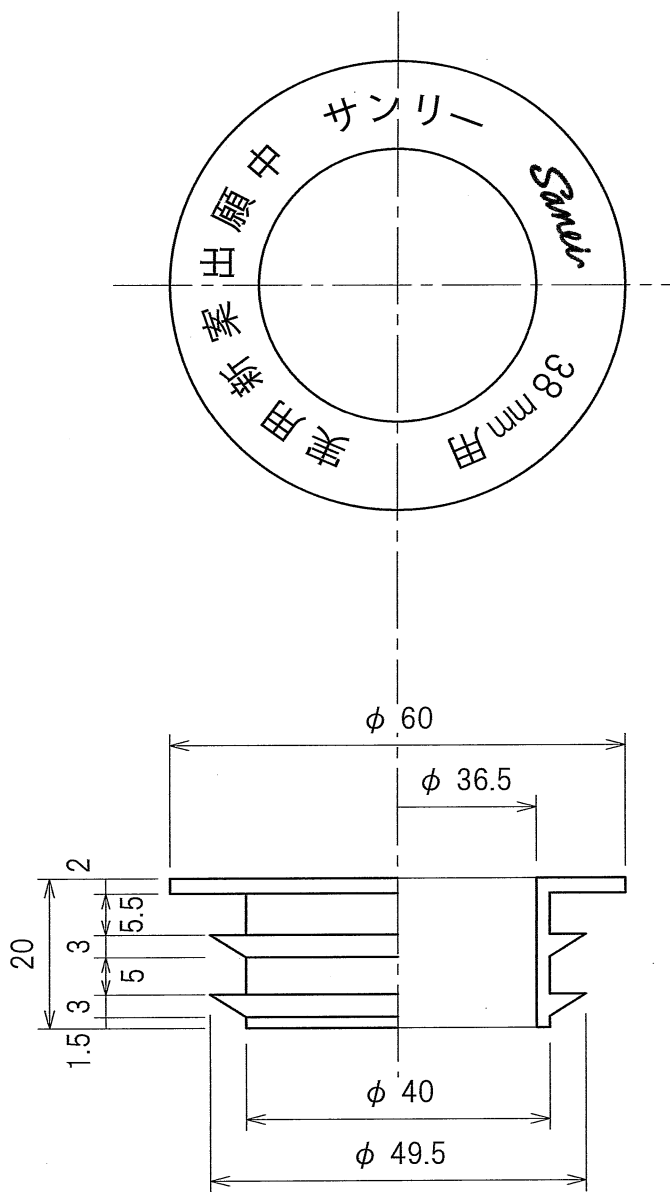
備考						材質記号	NR.JIS K6397	材質名称	天然ゴム
	品番	SG-B	単位	mm	尺度	1/1	製図	検図	承認
品名	サンリーゴムジョイント Bタイプ (32 <sup>m/m</sup> ×38 <sup>m/m</sup> )		図番			吉田 (重)	日野	吉田 (三)	 株式会社 三栄商会
						2009年5月8日 作成			




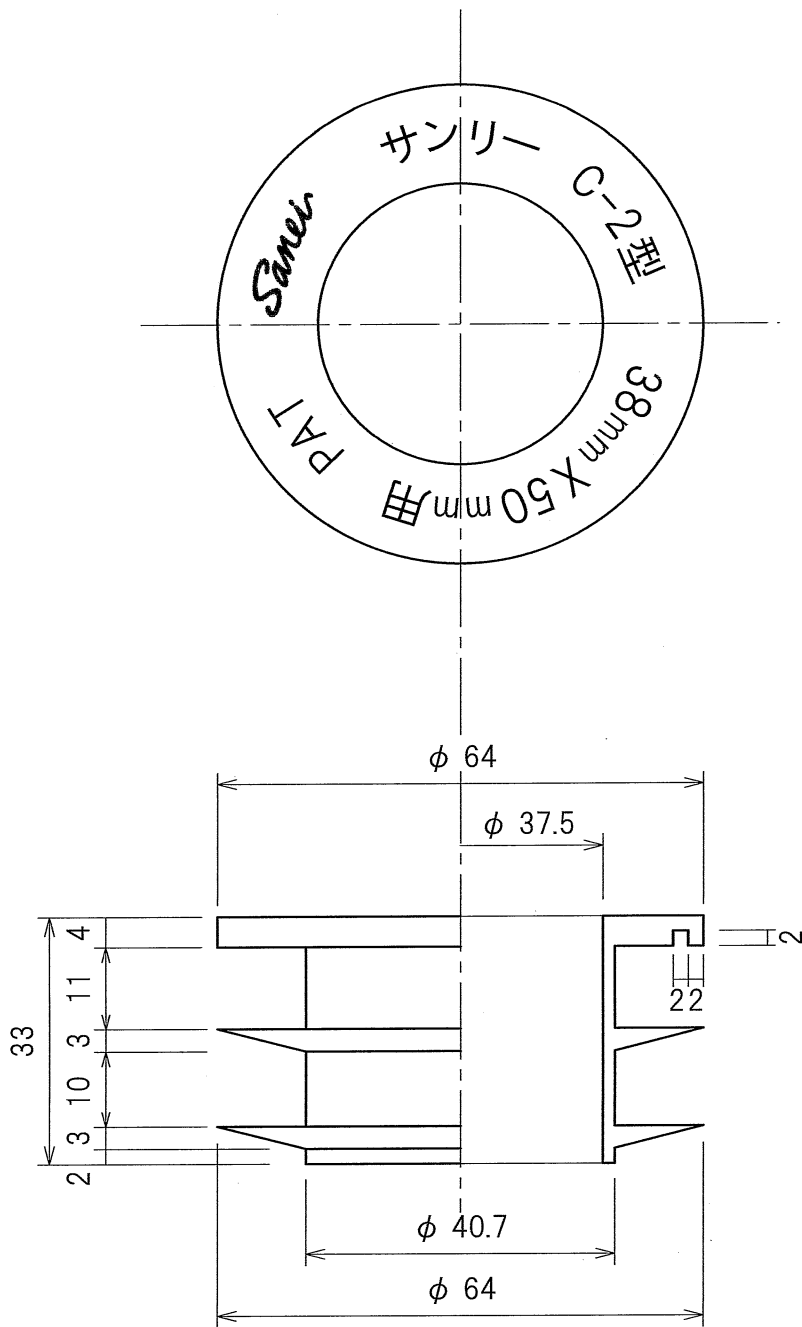
備考							材質記号	NRJIS K6397	材質名称	天然ゴム	
	品番	SG - B2			単位	mm	尺度	1/1	製図	検図	承認
品名	サンリーゴムジョイント B-2タイプ (32mm×40mm VP.VU)			図番				吉田 (壘)	日野	吉田 (三)	2019年10月10日 作成



備考					材質記号	NR.JIS K6397	材質名称	天然ゴム				
	品番	SG-B3	単位	mm	尺度	1/1	製図	吉田 (重)	検図	日野	承認	吉田 (三)
品名	サンリーゴムジョイント B-3 タイプ (32 <sup>m</sup> /m×50 <sup>m</sup> /m)		図番			2009年5月8日 作成						

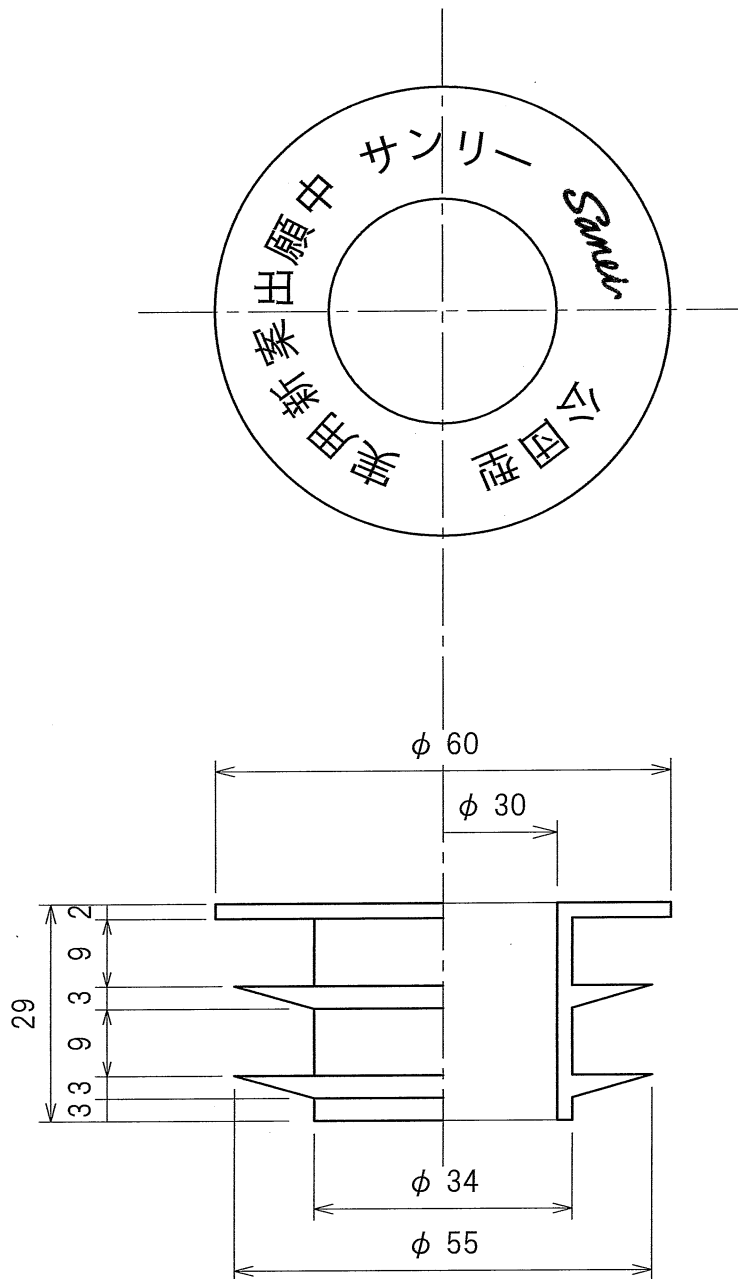



備考						材質記号	NR.JIS K6397	材質名称	天然ゴム	
	品番	SG-C	単位	mm	尺度	1/1	製図	検図	承認	
品名	サンリーゴムジョイント Cタイプ (38 <sup>m</sup> /m×40 <sup>m</sup> /m)		図番				吉田 (重)	日野	吉田 (三)	 株式会社 三栄商会
							2009年5月8日 作成			

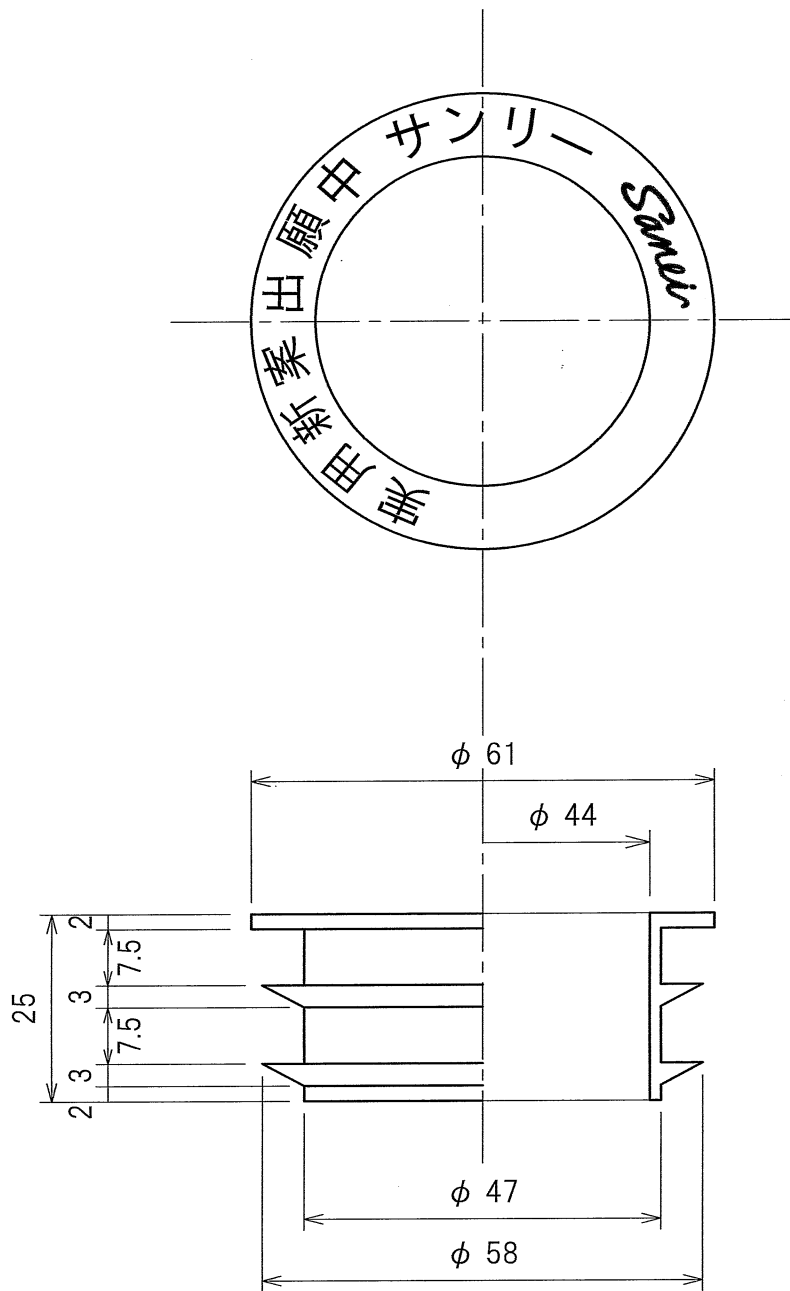


備考					材質記号	NR.JIS K6397	材質名称	天然ゴム	
	品番	SG-C2	単位	mm	尺度	1/1	製図	検図	承認
品名	サンリーゴムジョイント C-2 タイプ (38 <sup>m</sup> /m × 50 <sup>m</sup> /m)		図番			吉田 (重)	日野	吉田 (三)	 株式会社 三栄商会
						2009年5月8日 作成			

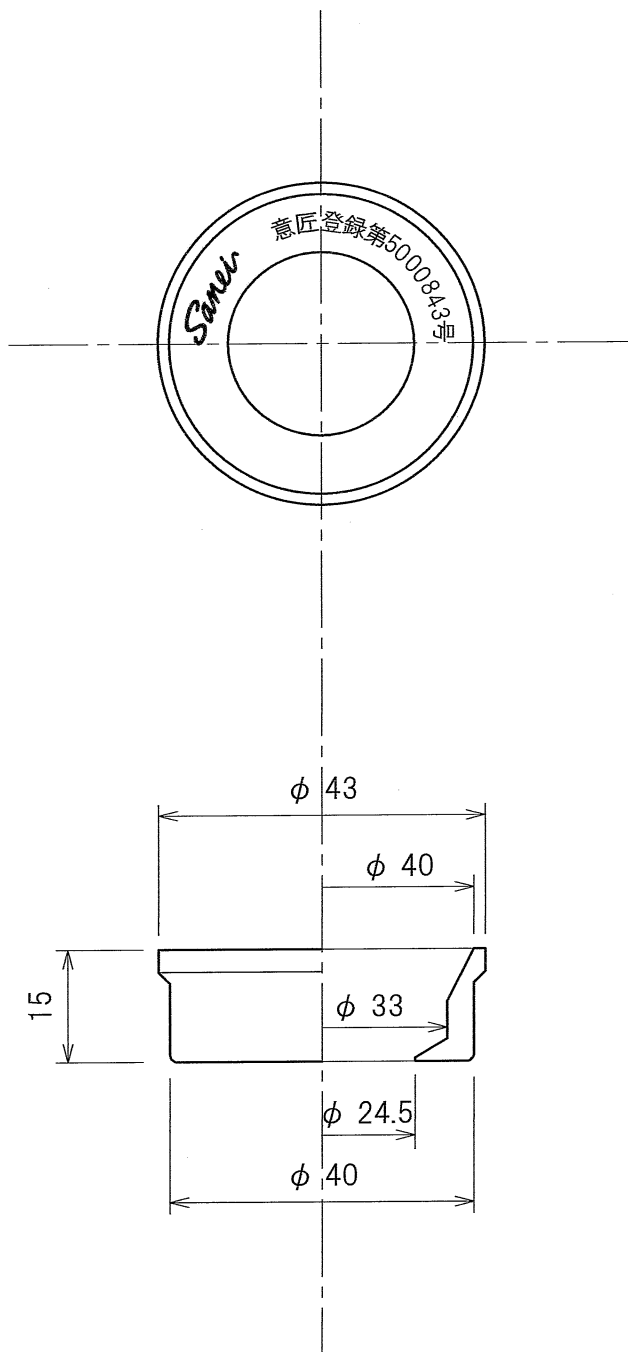




備考							材質記号	NR.JIS K6397	材質名称	天然ゴム	
	品番	SG-K	単位	mm	尺度	1/1	製図	吉田 (監)	検図	日野	承認
品名	サンリーゴムジョイント 公団型 タイプ (32 <sup>m</sup> /m × 48 <sup>m</sup> /m)		図番				2009年5月8日 作成		 株式会社 三栄商会		



備考							材質記号	NR.JIS K6397	材質名称	天然ゴム		
	品番	SG-U	単位	mm	尺度	1/1	製図	吉田 (重)	検図	日野	承認	吉田 (三)
品名	サンリーゴムジョイント Uタイプ		図番				2009年5月8日 作成					



備考					材質記号	NR.JIS K6397	材質名称	天然ゴム	
	品番	SG-T	単位	mm	尺度	1/1	製図	検図	承認
品名	サンリーゴムジョイント 手洗いタイプ		図番			吉田 (画)	日野	吉田 (三)	2010年10月18日 作成
						 株式会社 三栄商会			