

☆必ずお読みください

- 小さな部品がありますので誤って飲み込まないようにご注意ください。
- 段ボールの切り口でのケガにご注意ください。
- 乱暴な扱いをしないでください。目や体に当たるとケガや事故の原因になります。
- 組み立て説明書に従って組み立ててください。
- 湿気にご注意ください。
- 本製品はレーザーカッターを使用して加工しており、性質上ススが残っている場合があります。汚れなどにご注意ください。

ジーフォース

営業所 / 愛知県春日井市追進町3丁目77番地1

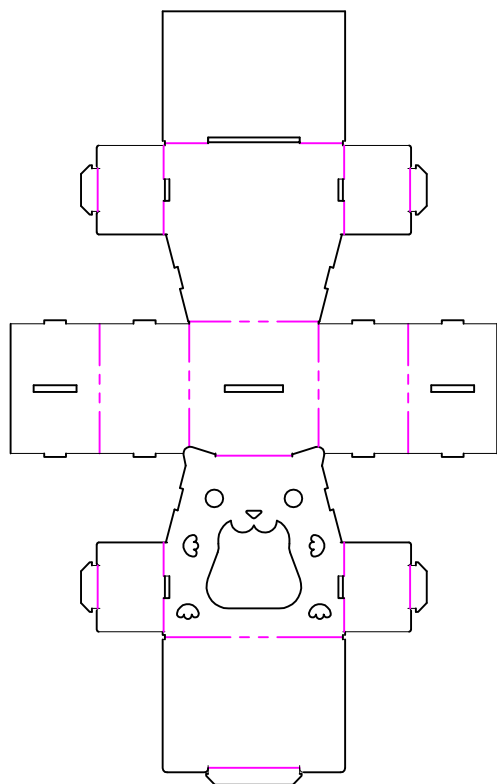
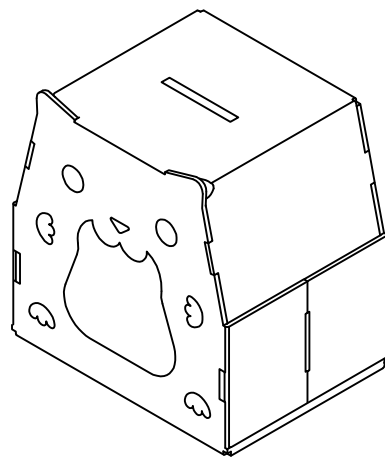
TEL050-3557-9548

ホームページ <http://www.zforcehandcraft.com>

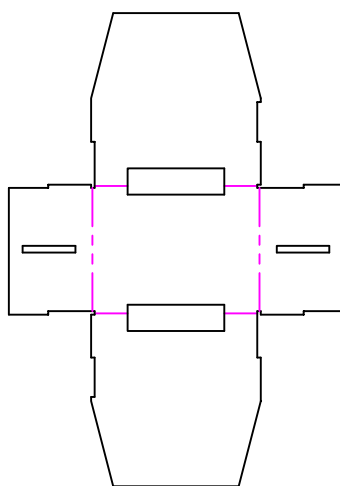
ハムスター 貯金箱

部品一覧

----- タニ折り線

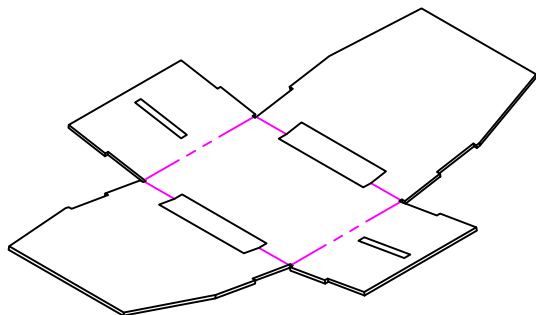
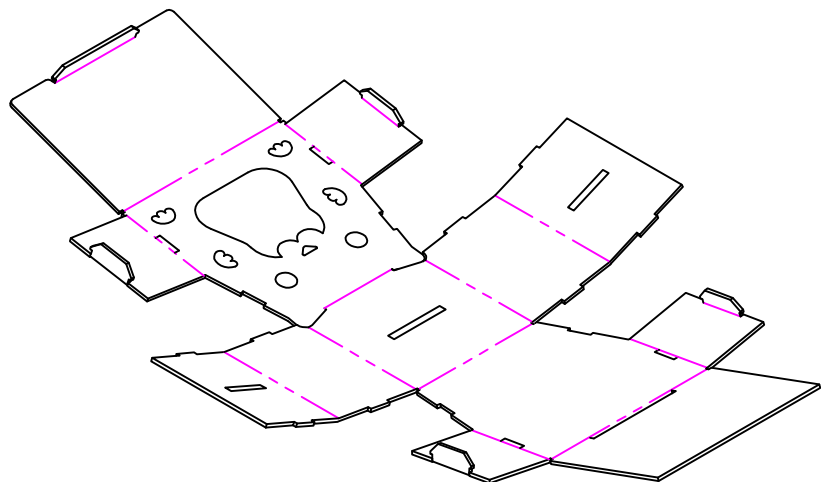


部品A

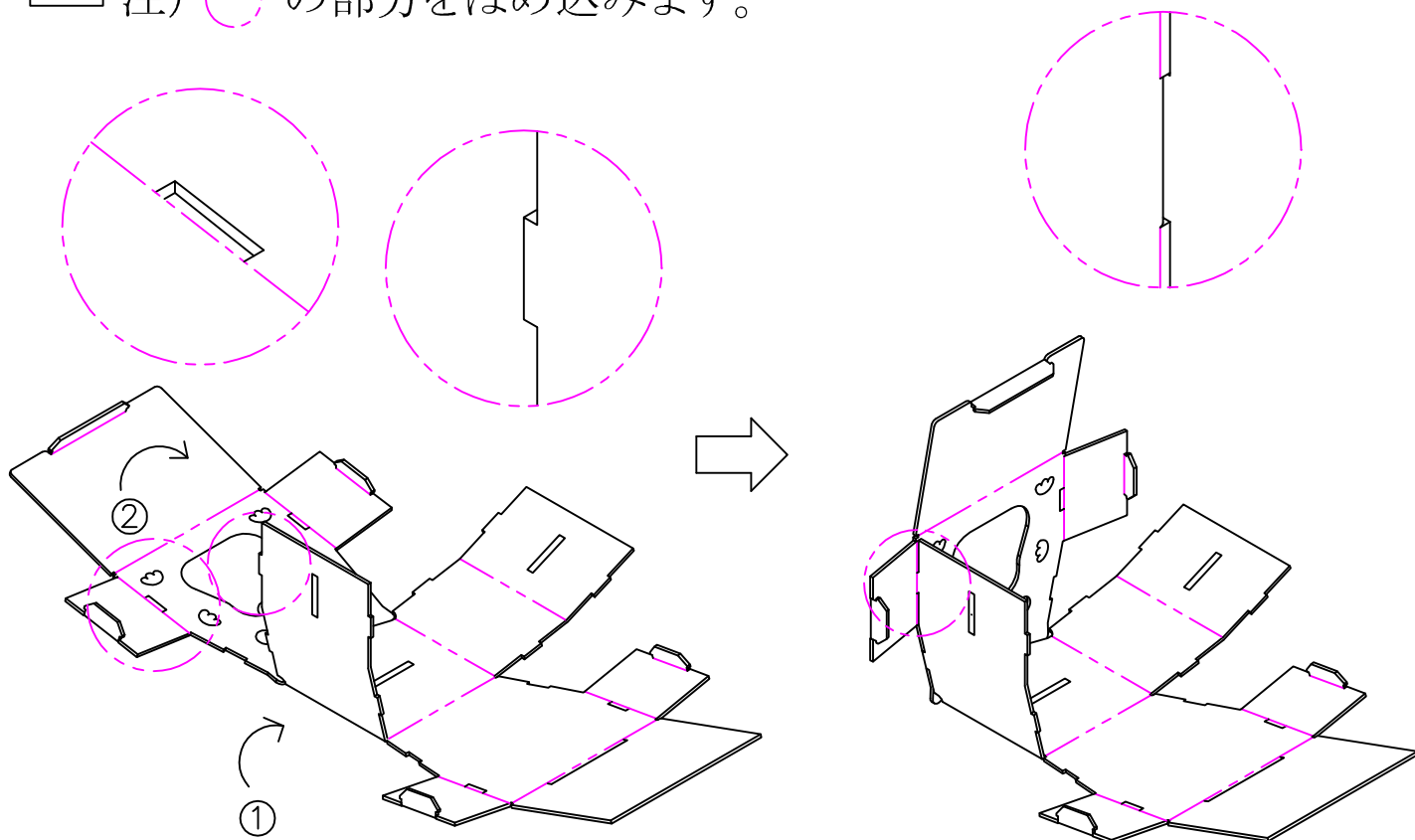


部品B

注 最初にすべてのタニ折り線にそって、タニ折りしておきます。
(間違えてヤマ折りすると、破損する場合があります。)

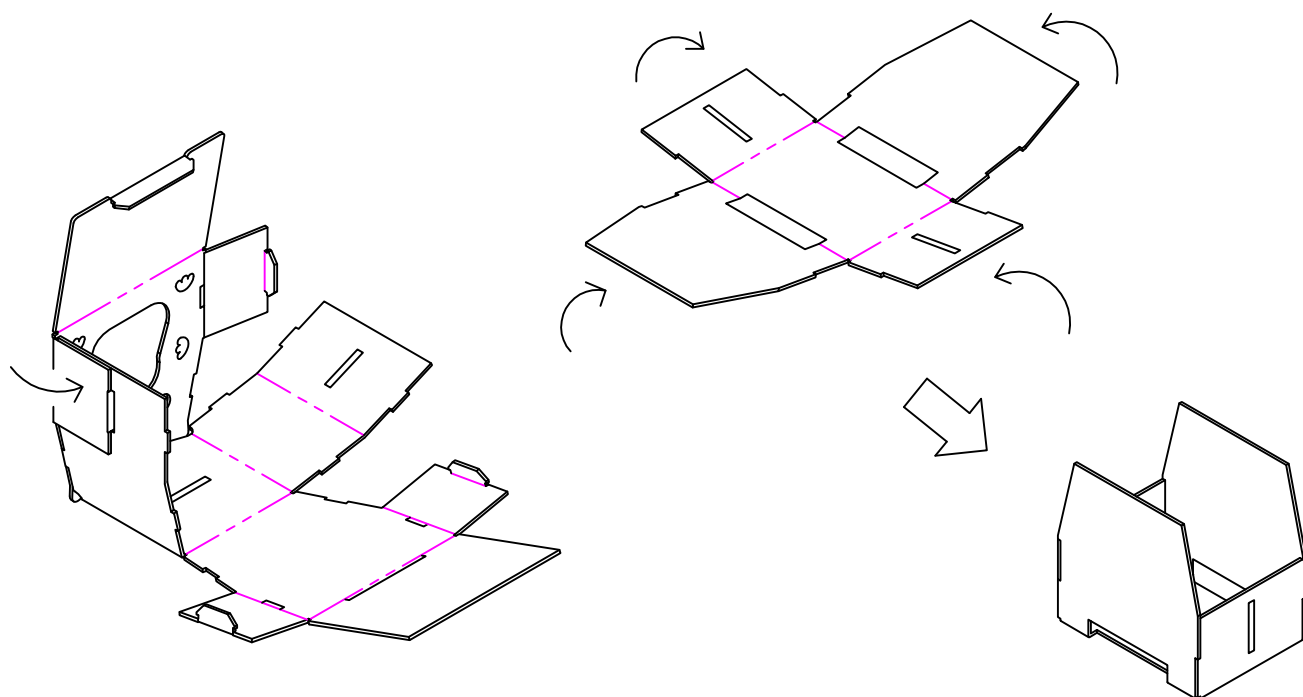


1 部品Aを図のようなカタチにします。
注) ○の部分をはめ込みます。

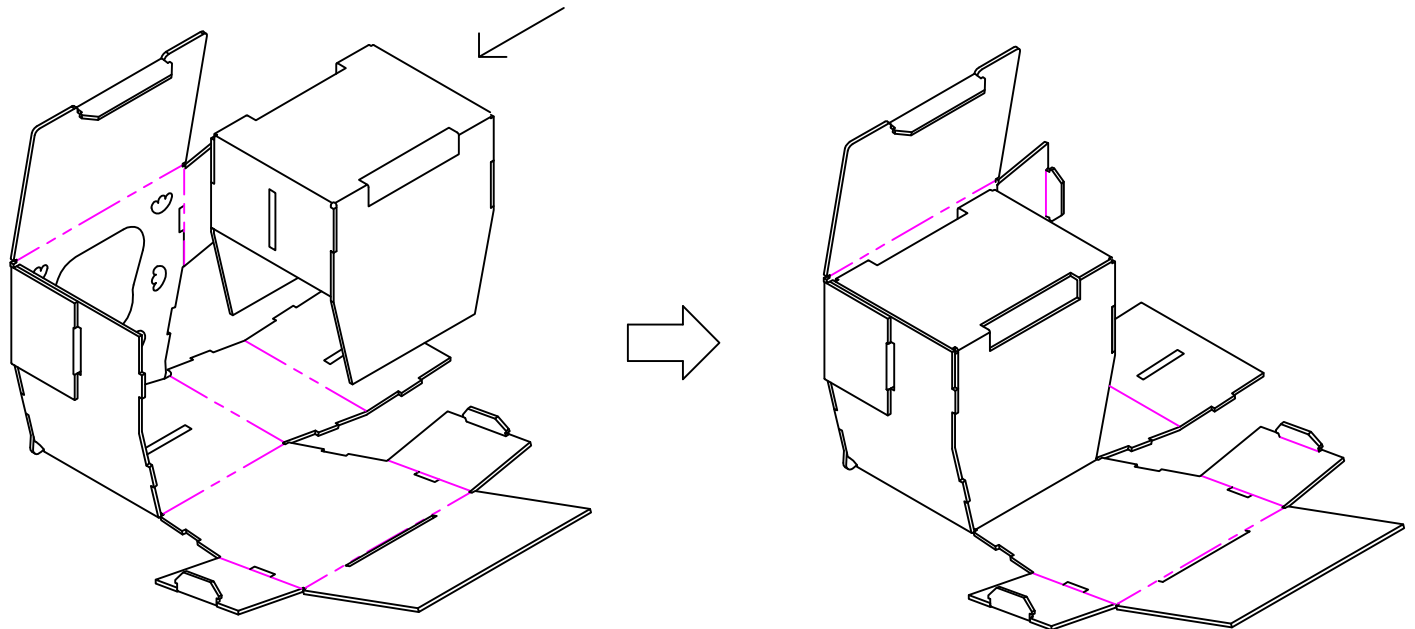


2 図のように差し込みます。

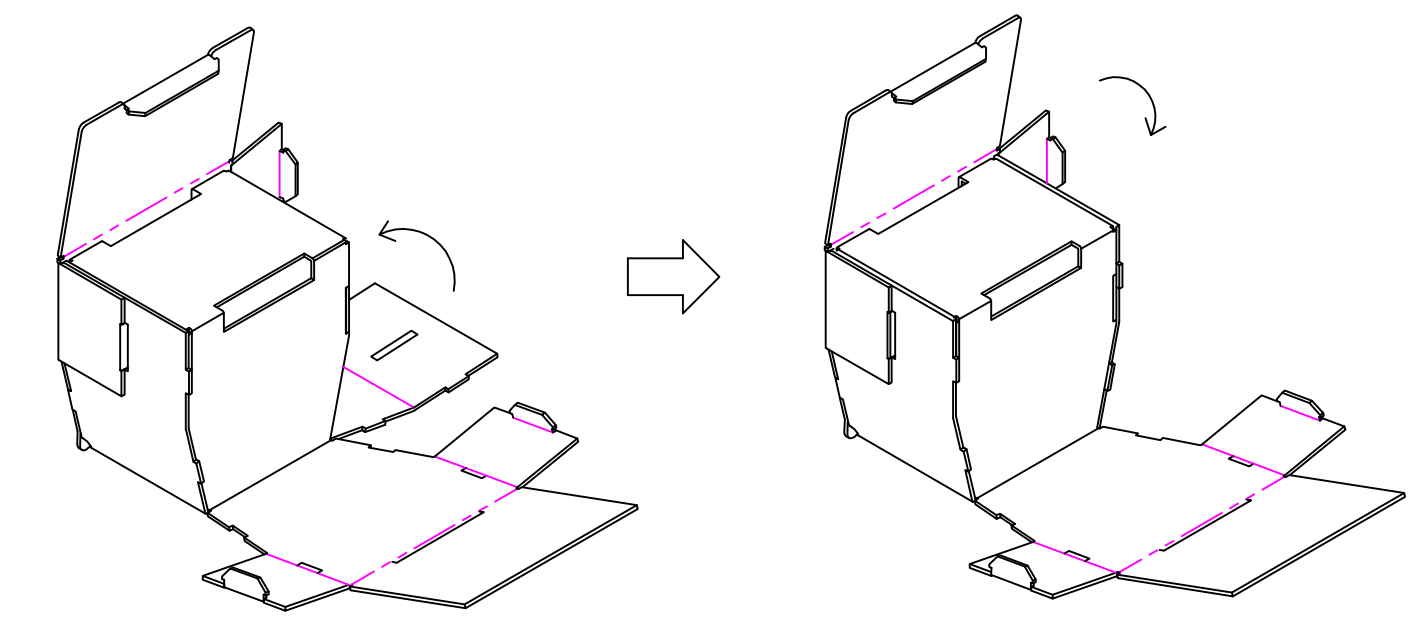
3 部品Bを図のカタチにします。



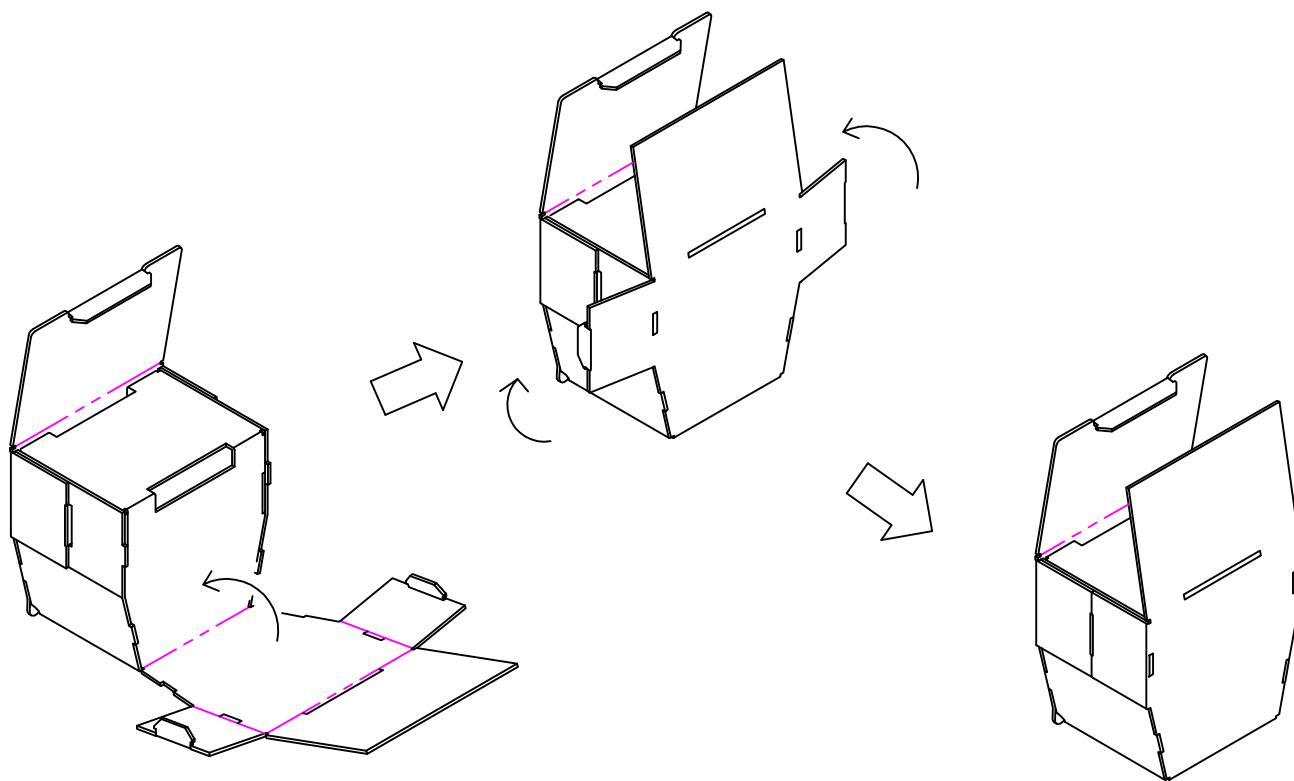
4 図のような向きで部品Bを差し込みます。



5 図のように折り曲げ差し込みます。



6 図のように折り曲げ、差し込みます。



7 最後にツメを差し込んで完成です。

