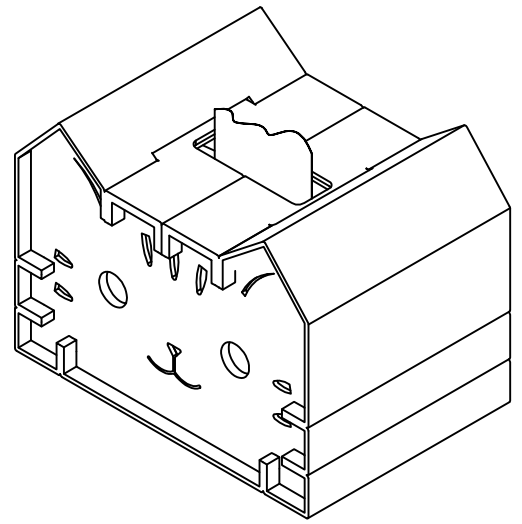
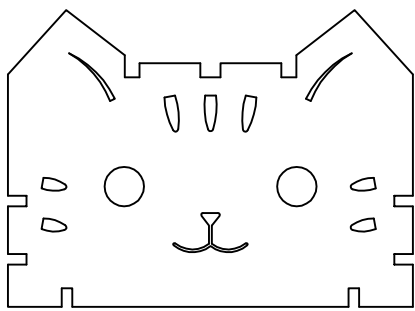


ネコハウス型 ティッシュボックス

部品一覧

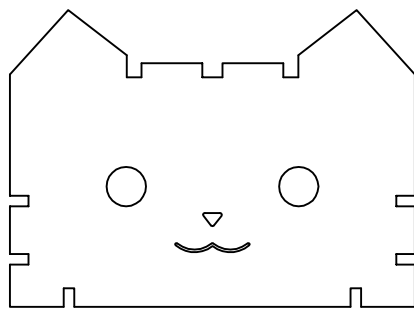


----- タニ折線

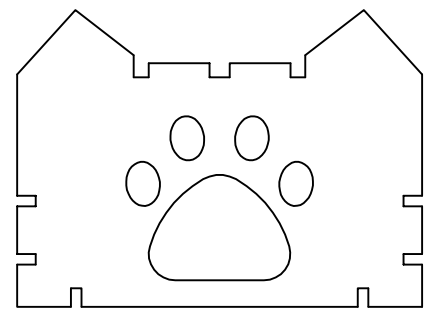


かお外×1

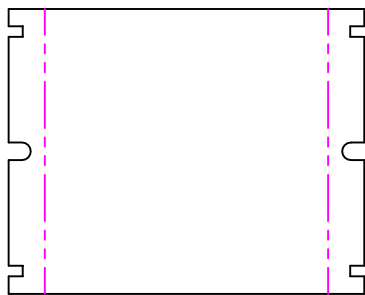
(毛並みにより異なります)



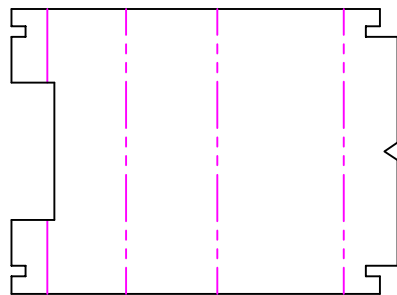
かお内×1



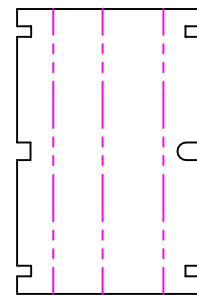
にくきゅう×2



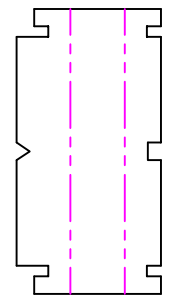
あご×1



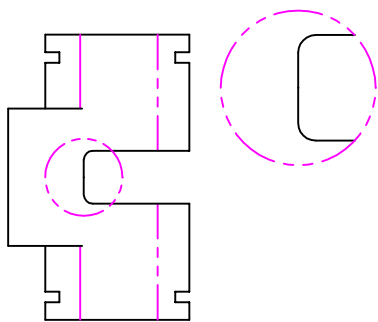
みみ×2



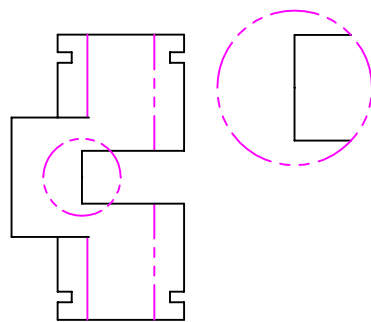
ほっぺ×2



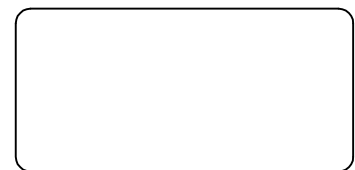
ひげ×2



おでこ外×2



おでこ内×2



補助板×1

☆必ずお読みください

- 小さな部品がありますので誤って飲み込まないようにご注意ください。
- 段ボールの切り口でのケガに注意ください。
- 乱暴な扱いをしないでください。目や体に当たるとケガや事故の原因になります。
- 組み立て説明書に従って組み立ててください。
(ホームページにて組み立て動画や説明書をご覧頂けます。)
- 本製品はレーザーカッターを使用して加工しており、性質上ススが残っている場合があります。汚れなどに注意ください。

ジーフォース

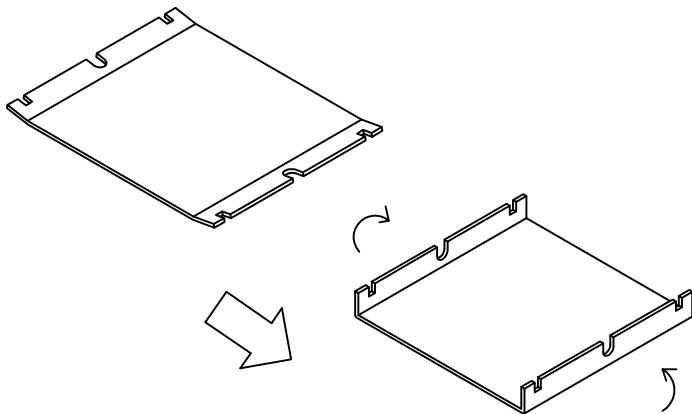
営業所 / 愛知県春日井市追進町3丁目77番地1

TEL050-3557-9548

ホームページ <http://www.zforcehandcraft.com>

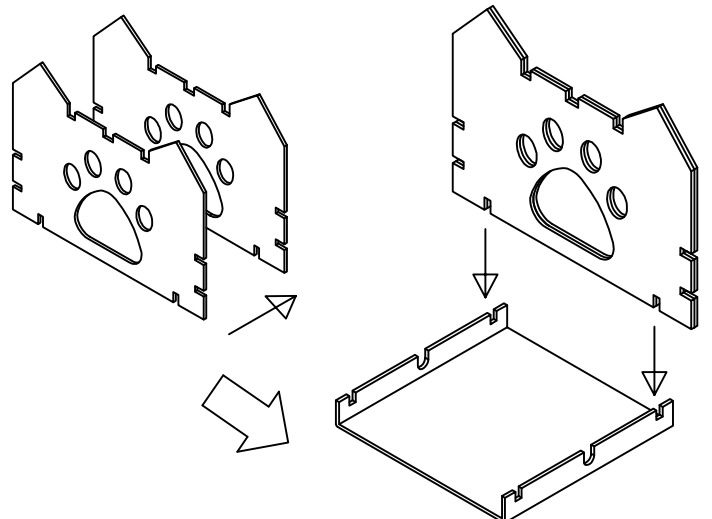
注

各工程で使う部品は、最初にすべての折り線に沿ってタニ折りしてから、組立を開始するようにしてください。

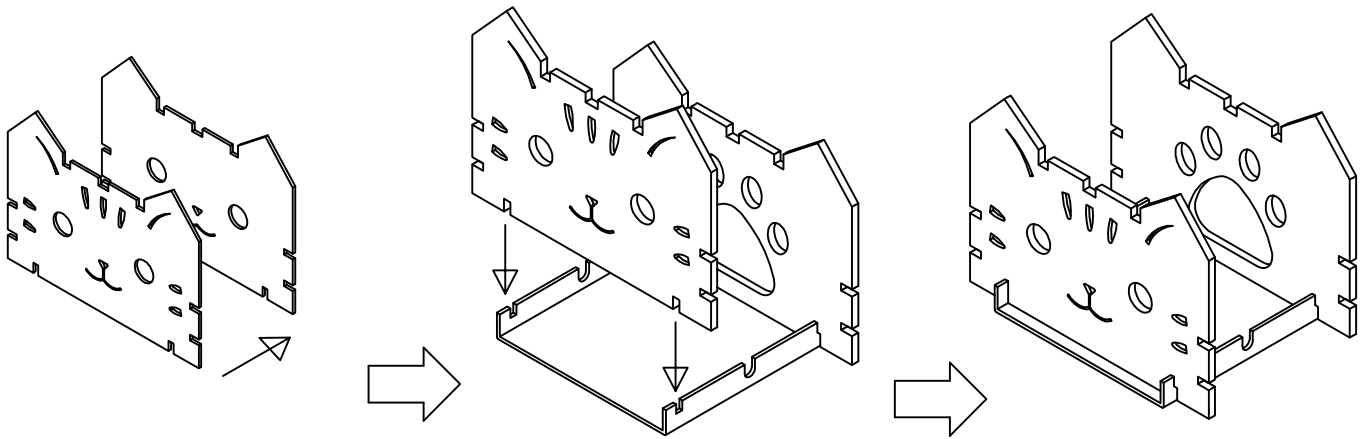


1

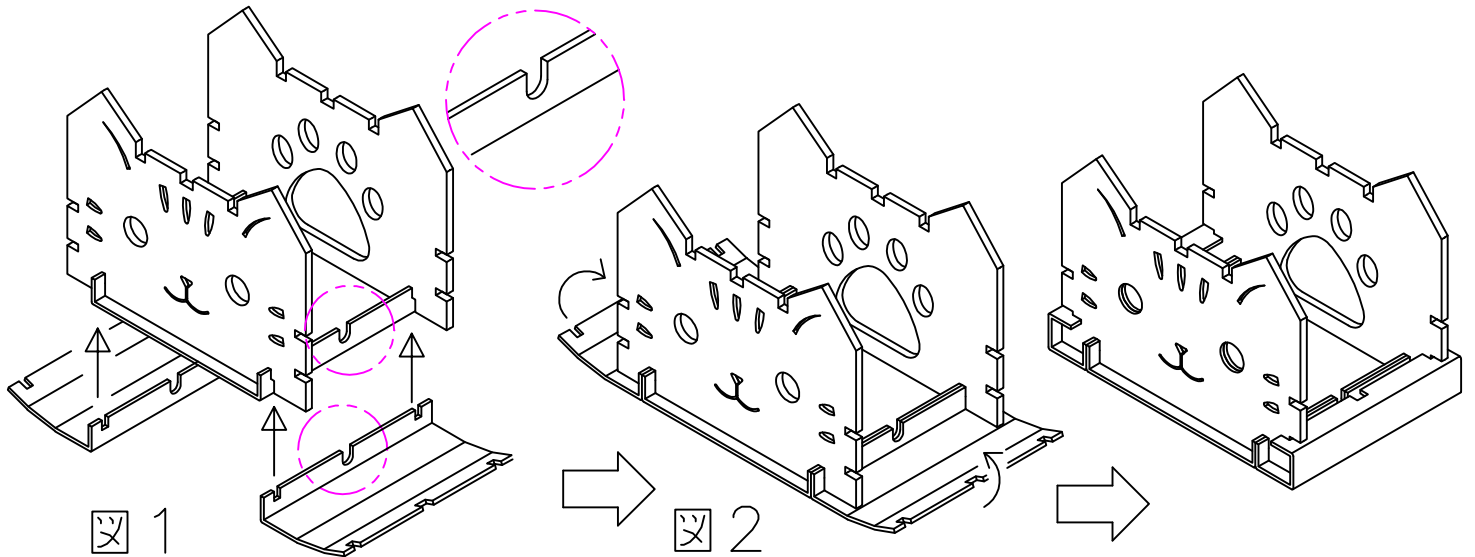
《にくきゅう》を2枚あわせ
《あご》に差し込みます。



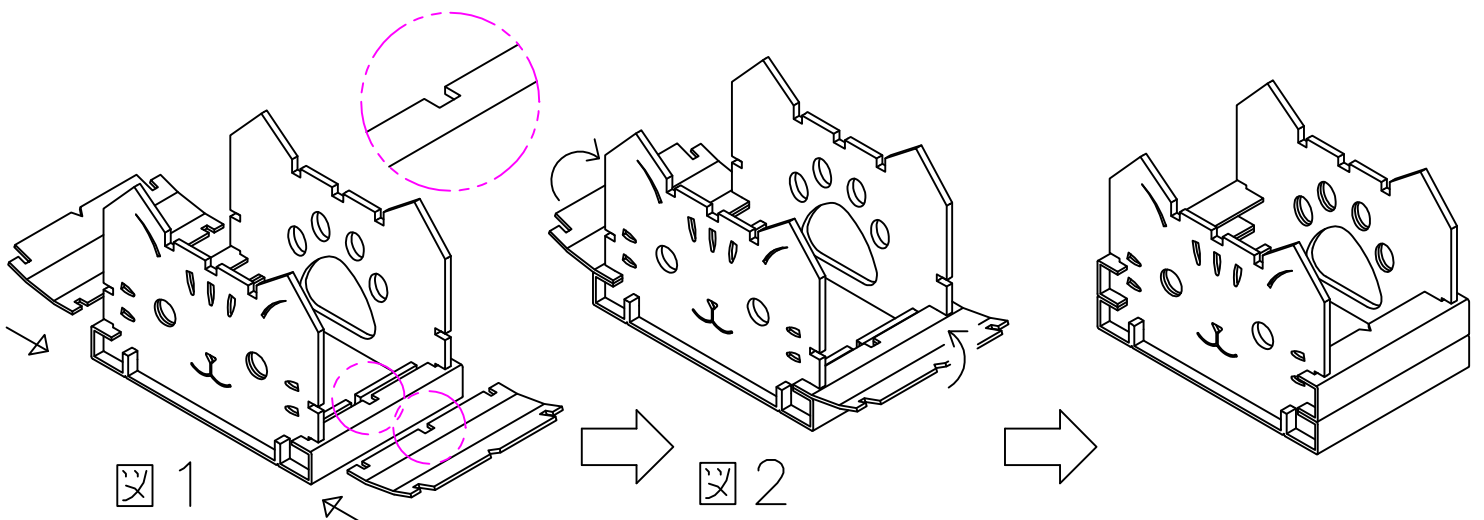
2 《かお外》と《かお内》をあわせて差し込みます。



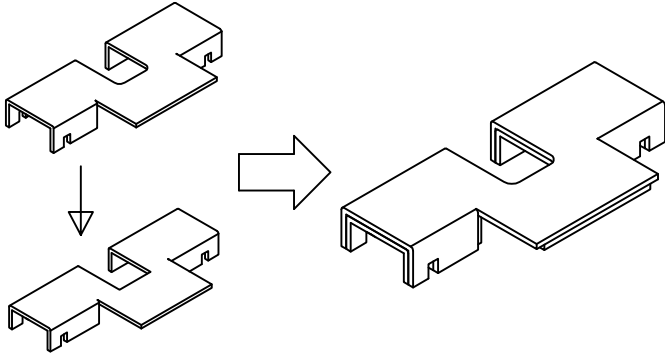
3 図1のように《ほっぺ》を中央付近の《U》形の切り込み同士があうように差し込み、図2のように折り曲げながら差し込みます。(両側)



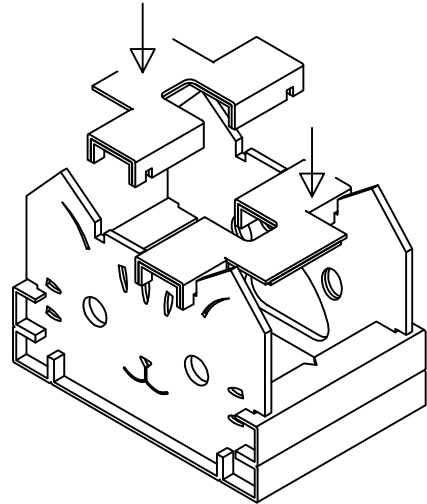
4 図1のように《ひげ》を中央付近の《□》形の切り込み同士があうように差し込み、図2のように折り曲げながら差し込みます。(両側)



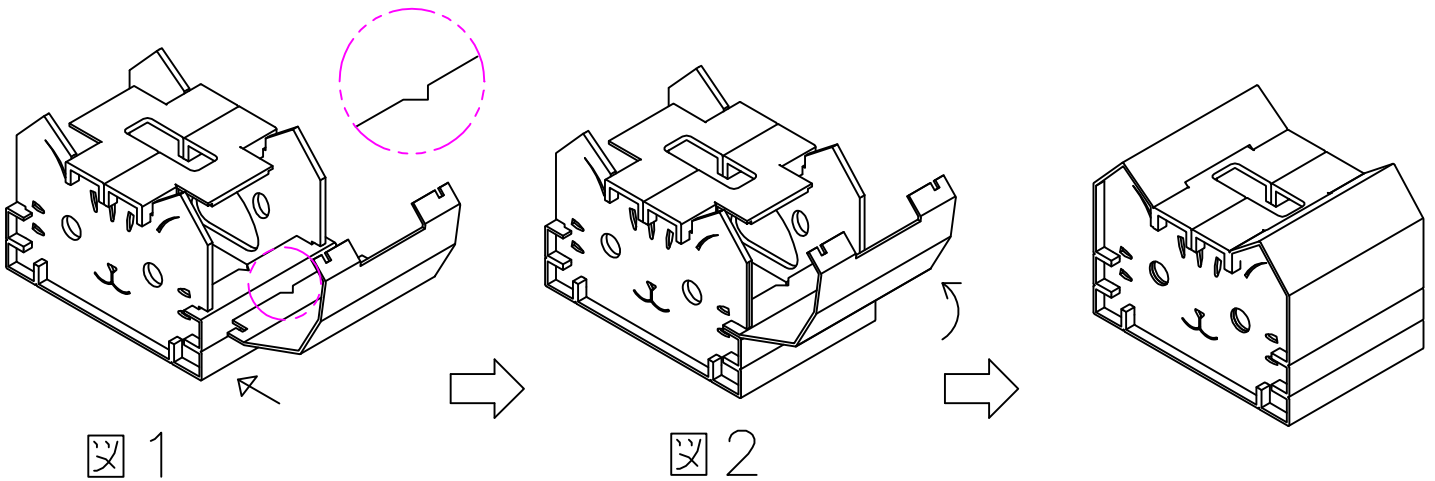
5 《おでこ外》《おでこ内》をあわせませす。(2つ作ります)



6 図のように差し込みます。



7 図1のように《みみ》を中央付近の《△》形の切り込み同士があうように差し込み、図2のように折り曲げながら差し込みます。反対の《みみ》も差し込んで完成です。



8 ティッシュの入れ方！図のように《みみ》を開いて入れます。ティッシュが乗らない場合は、《補助板》を差し込んでください。

