

## 安全上のお知らせ ☆必ずお読みください。

- ・小さな部品がありますので誤って飲み込まないようにご注意ください。窒息などの危険があります。
- ・段ボールの切り口でのけがに注意ください。
- ・段ボール切り取り時などの作業によるけがに注意ください。
- ・湿気に注意ください。
- ・乱暴な扱いをしないで下さい。目や体に当たるとけがや事故の原因となります。
- ・屋内使用のみ
- ・組み立て説明書に従って組み立ててください。(ホームページにて組立動画や説明書をご覧頂けます。)

※コインを1枚入れてハンドルを回して下さい。(複数枚入れると詰まります)

※コインを入れた状態でハンドルを反時計周りに回さないで下さい。  
コイン詰まりや本体が破損する場合があります。

※輪ゴムが破損した場合は NO.12 (折径 4cm) の物をご使用下さい。

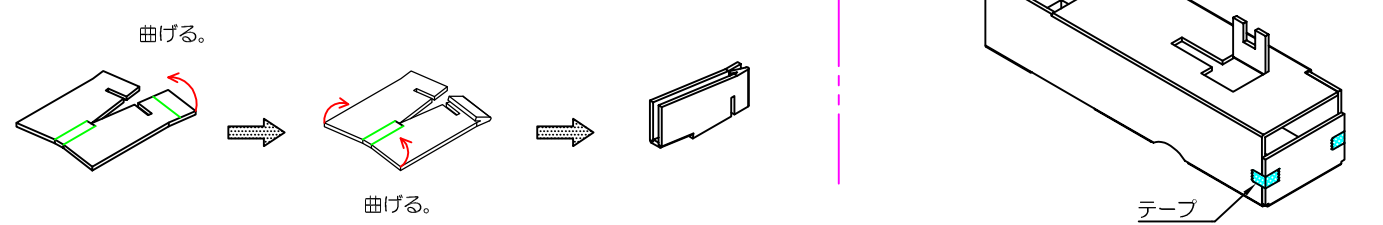
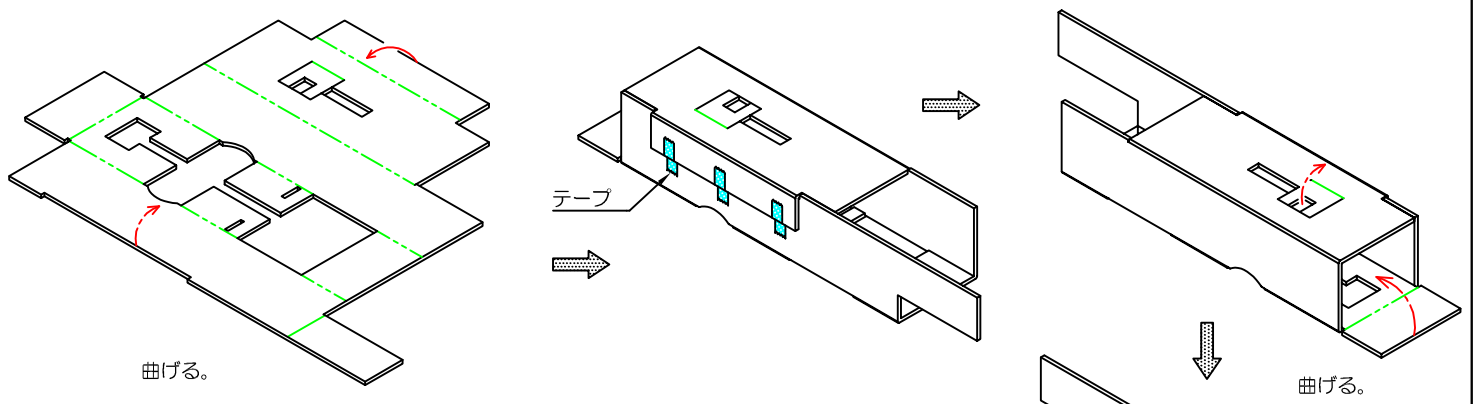
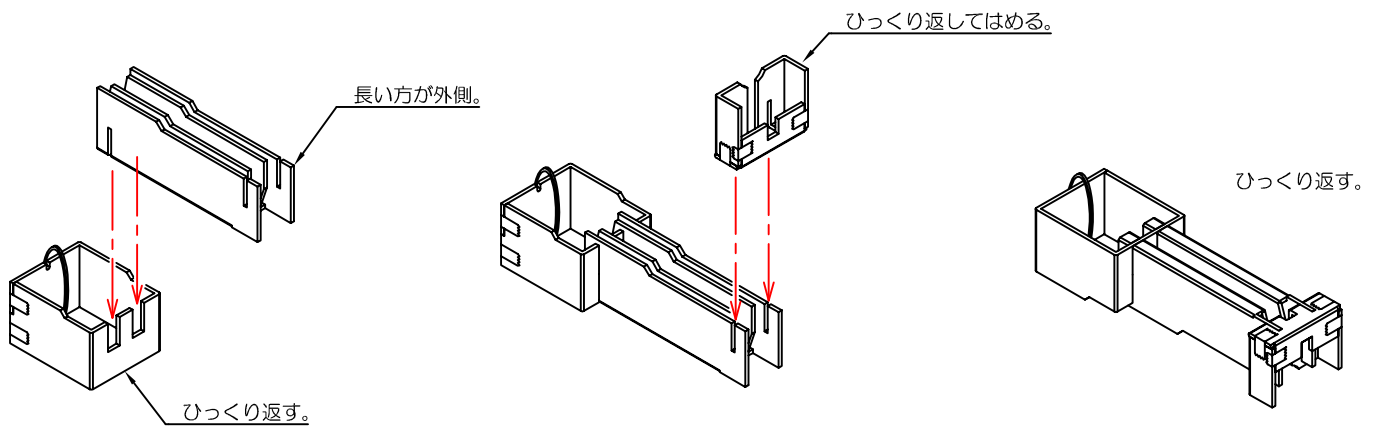
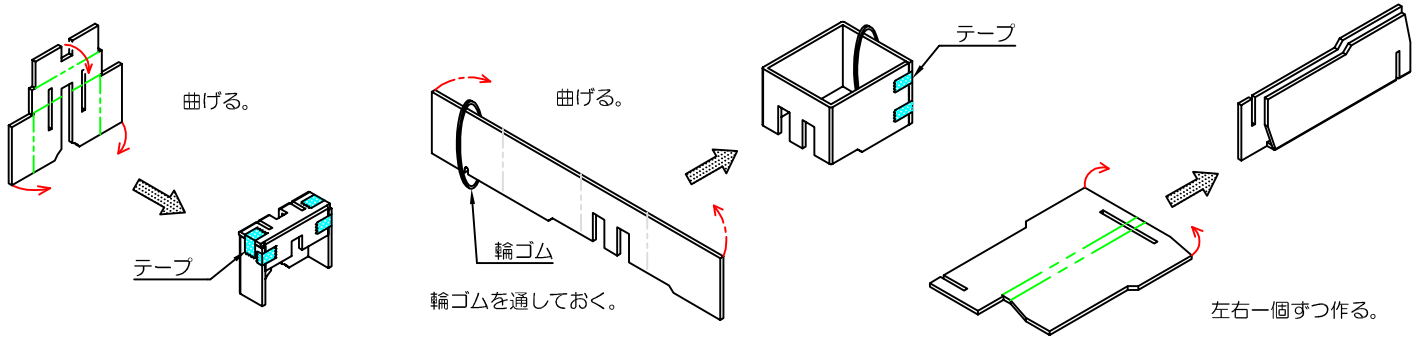
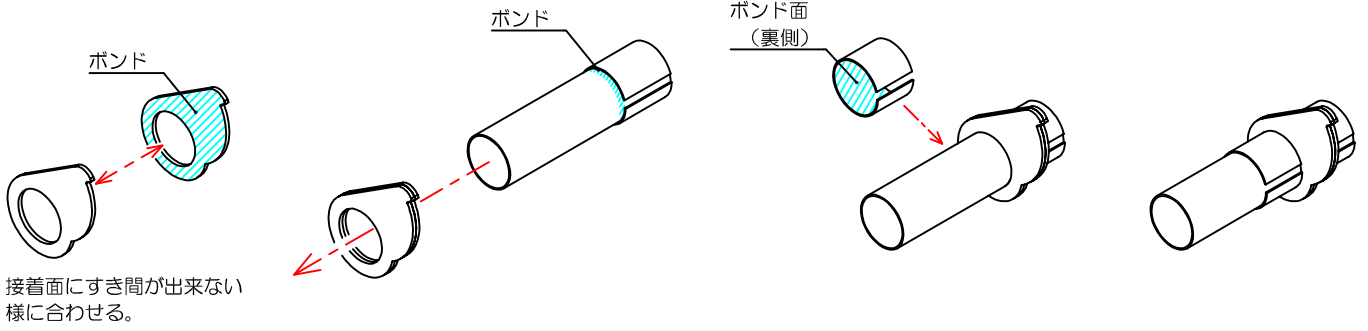
ジーフォース

営業所 / 愛知県春日井市追進町3丁目77番地

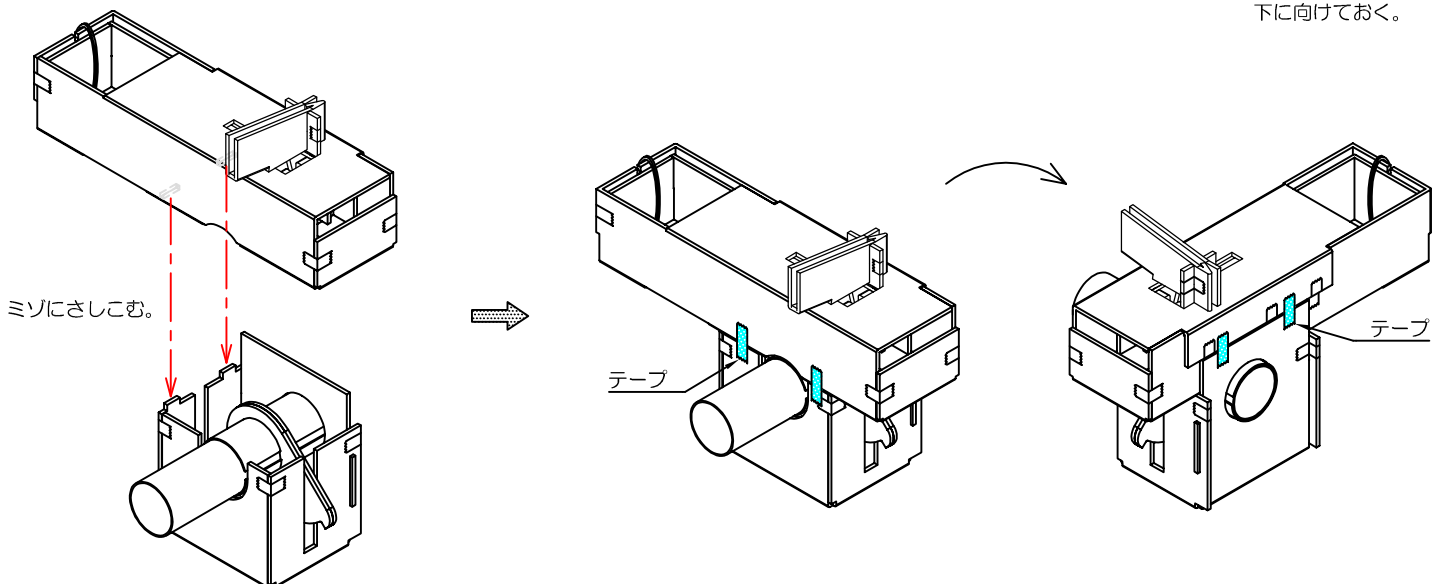
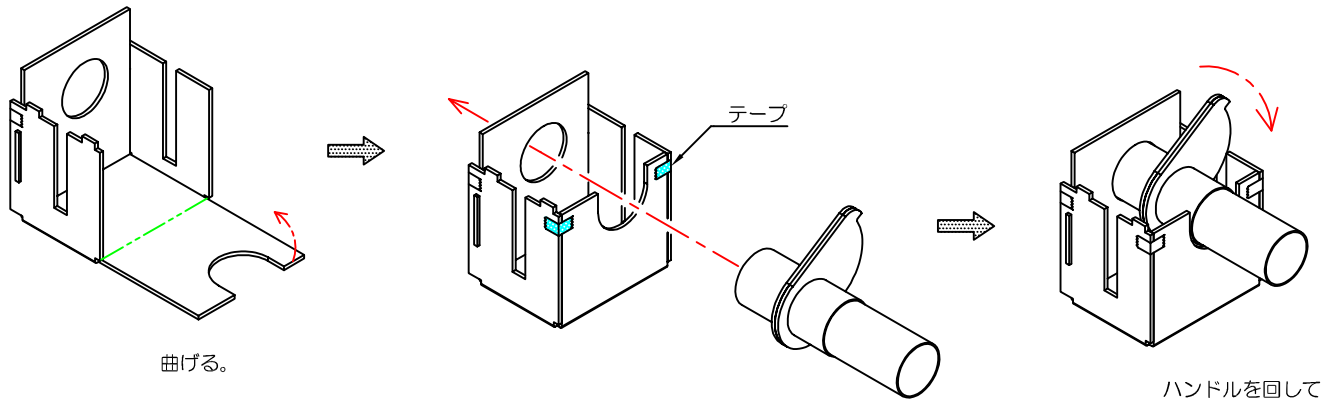
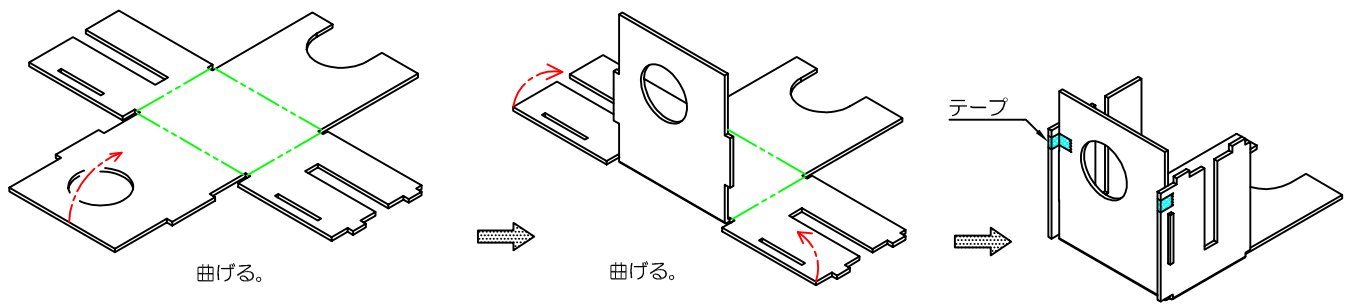
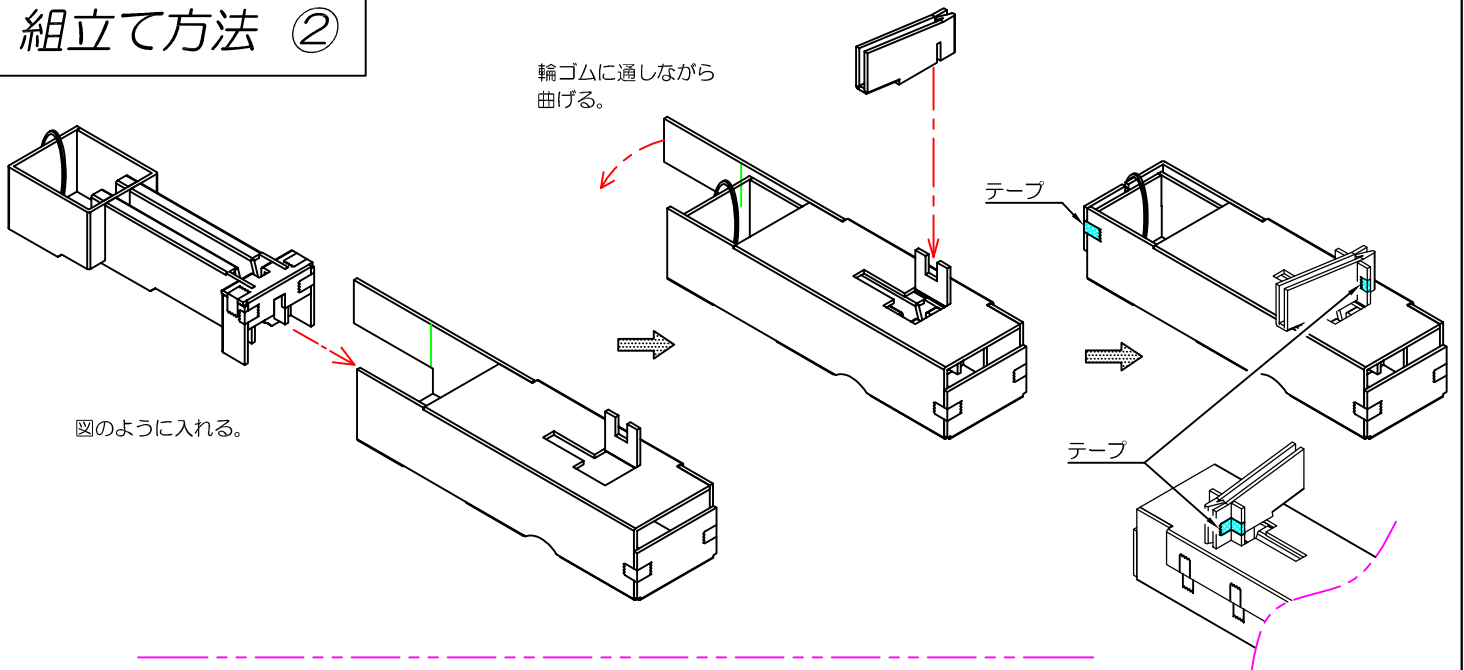
TEL 050-3557-9548

ホームページ <http://www.zforcehandcraft.com>

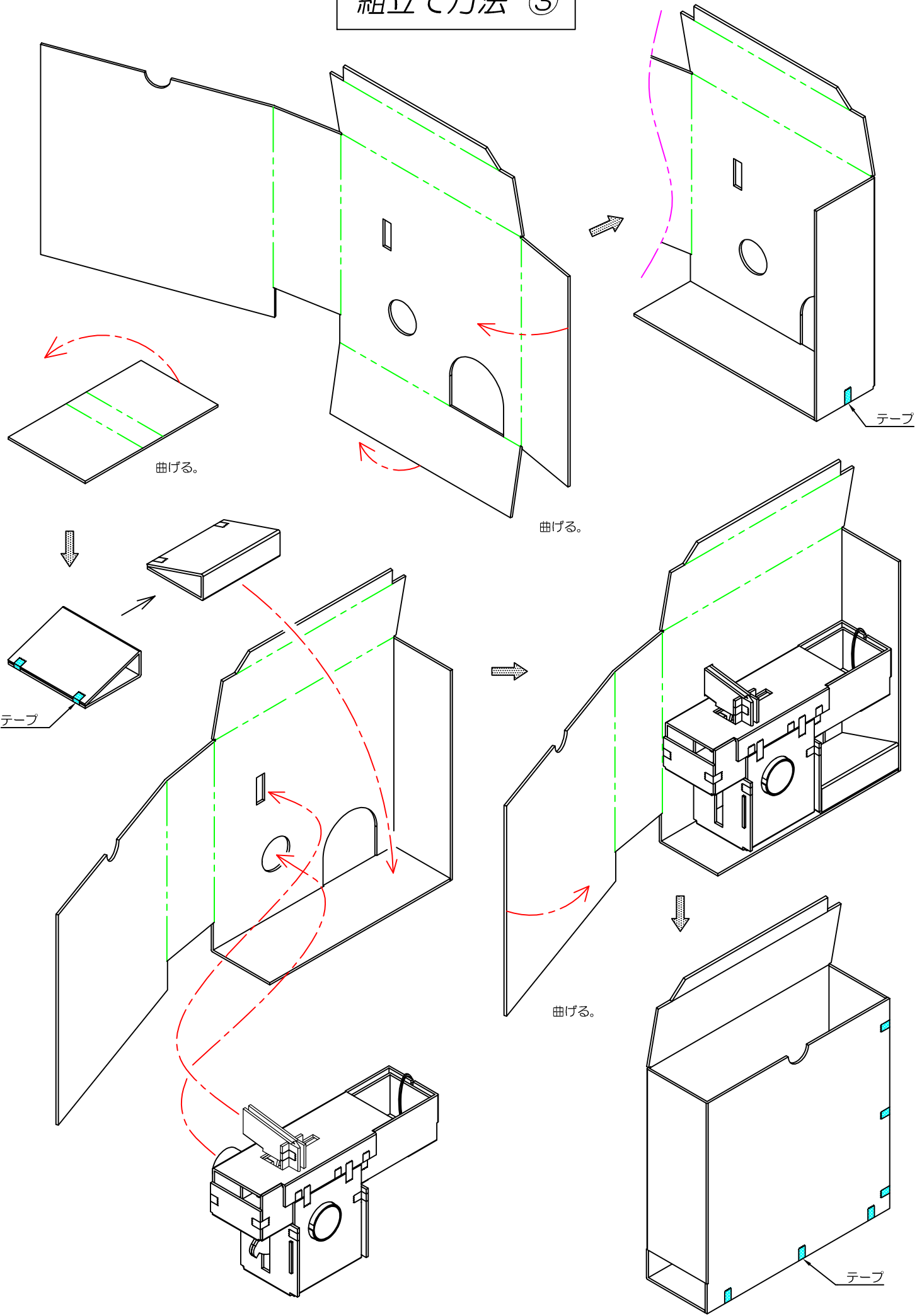
# 組立て方法 ①



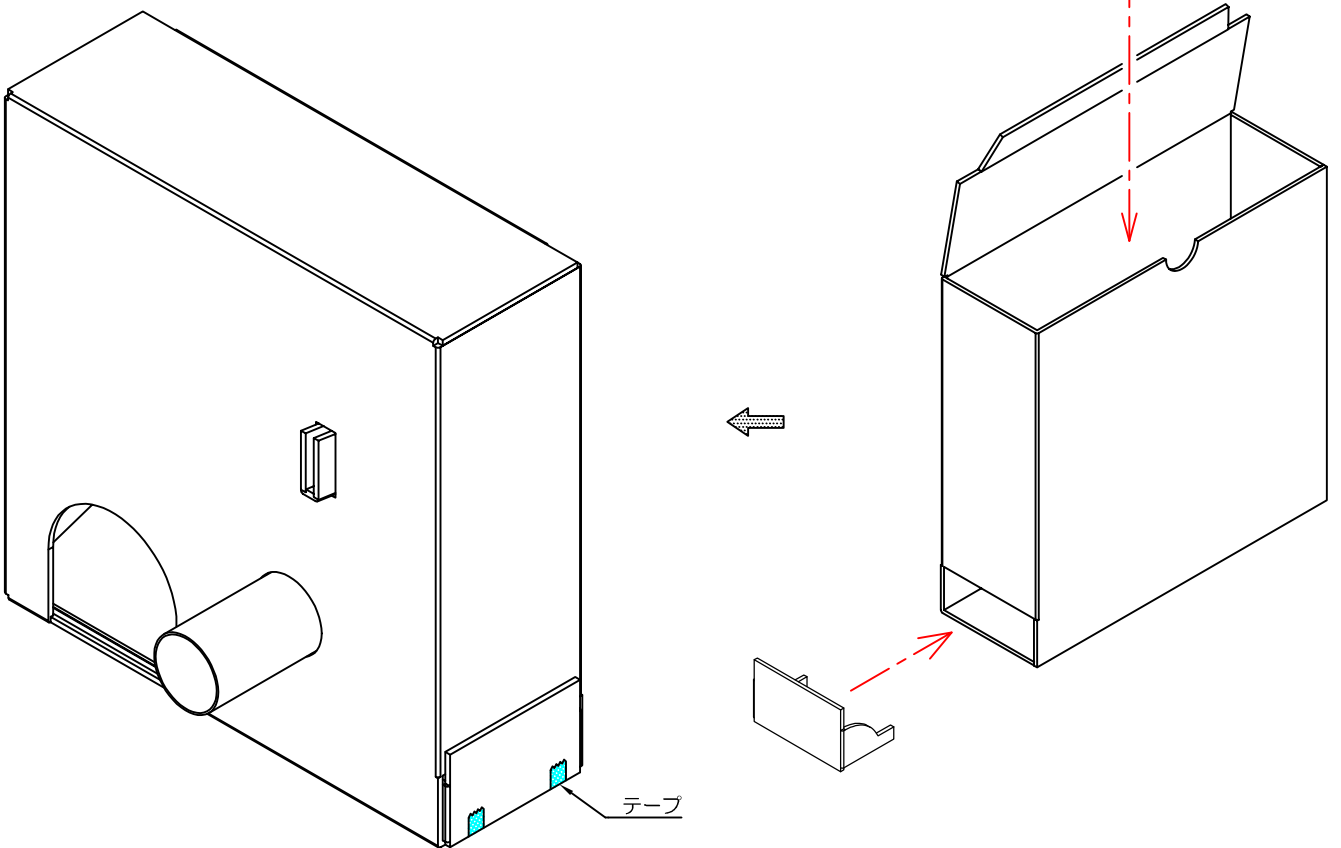
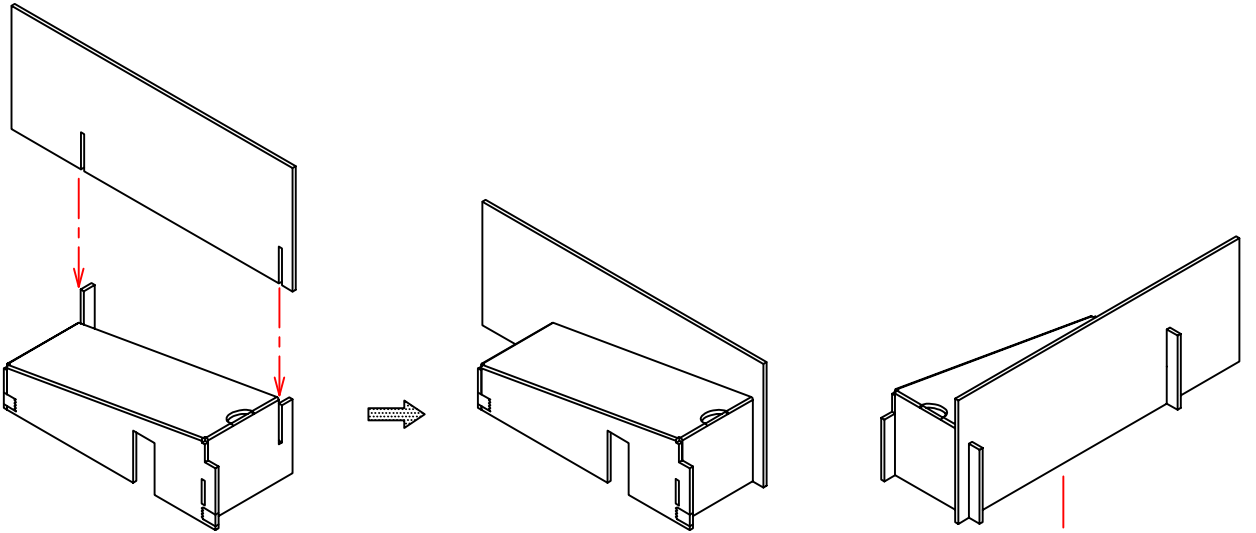
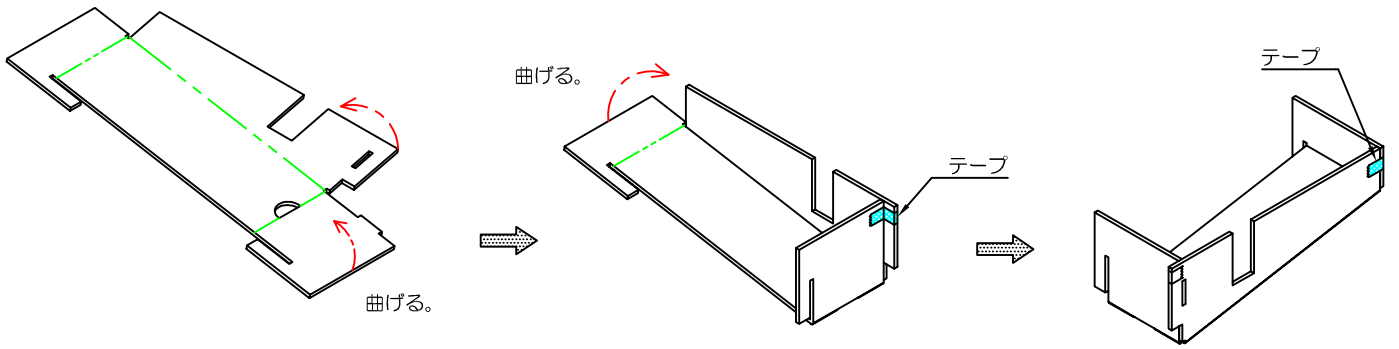
# 組立て方法 ②



# 組立て方法 ③



# 組立て方法 ④



完成!