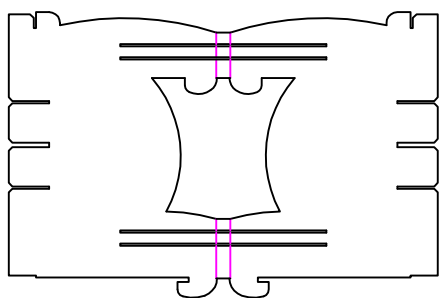
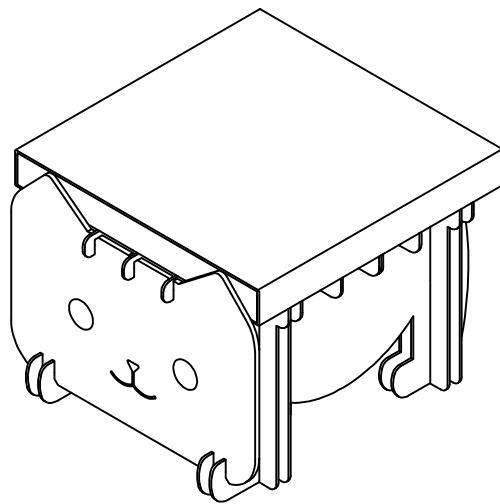


ネコ型チャブ台

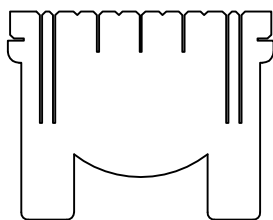
部品一覧

----- タニ折り線

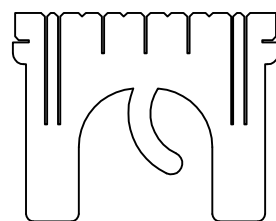
組立をはじめる前にタニ折り線を折り曲げておきます。



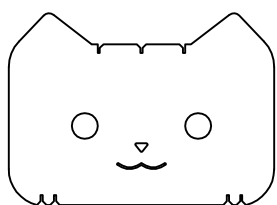
本体A×2



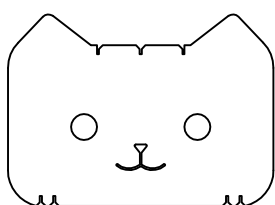
本体B×3



本体C×1



かお内×1



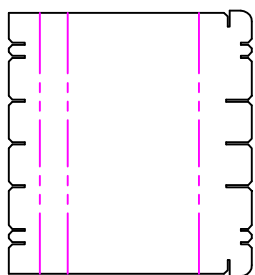
かお外×1
(毛並みにより異なります)



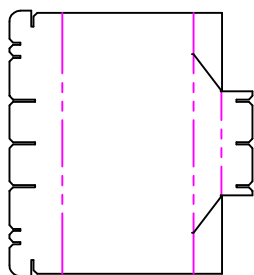
補強板A×3



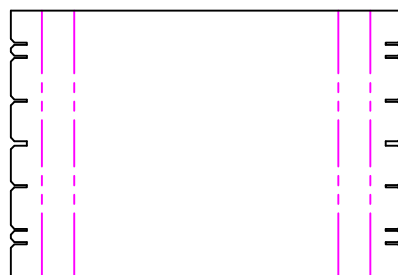
補強板B×2



天板A×1

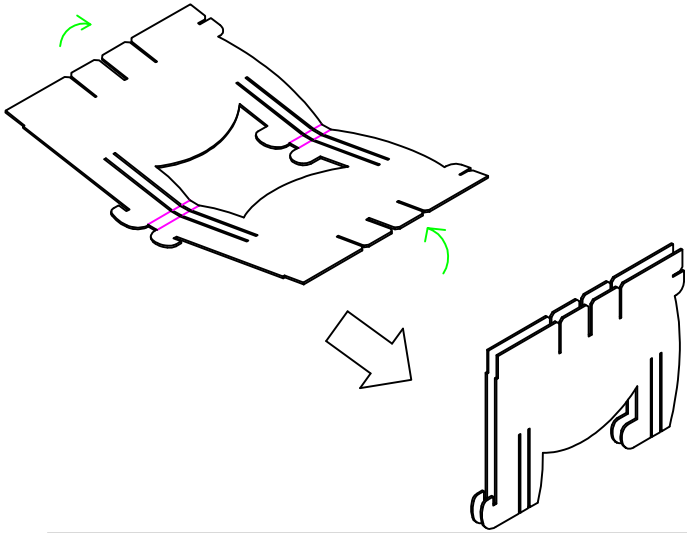


天板B×1

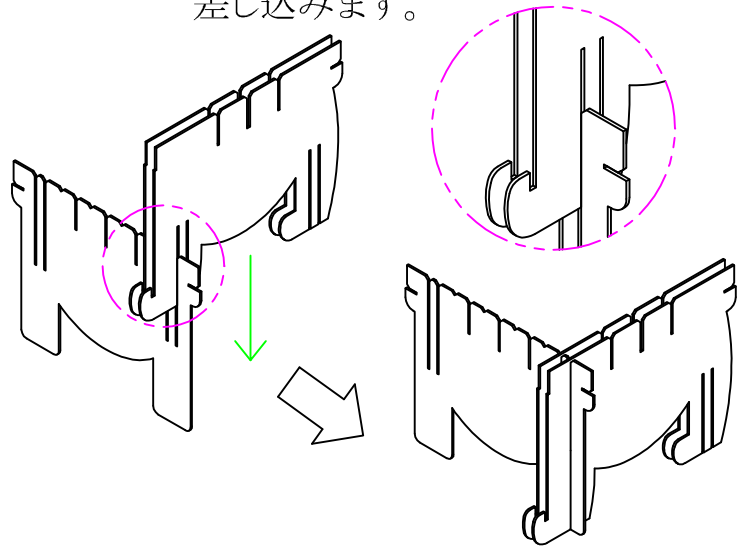


天板C×1

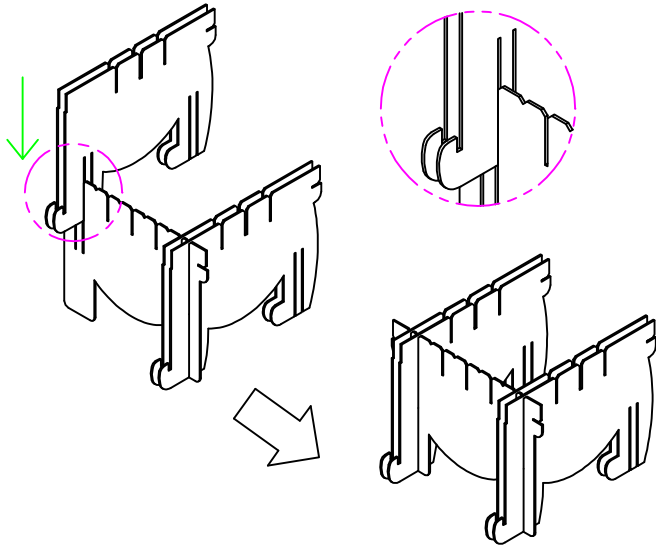
1 《本体A》を図のような形にします。
(2つ作ります)



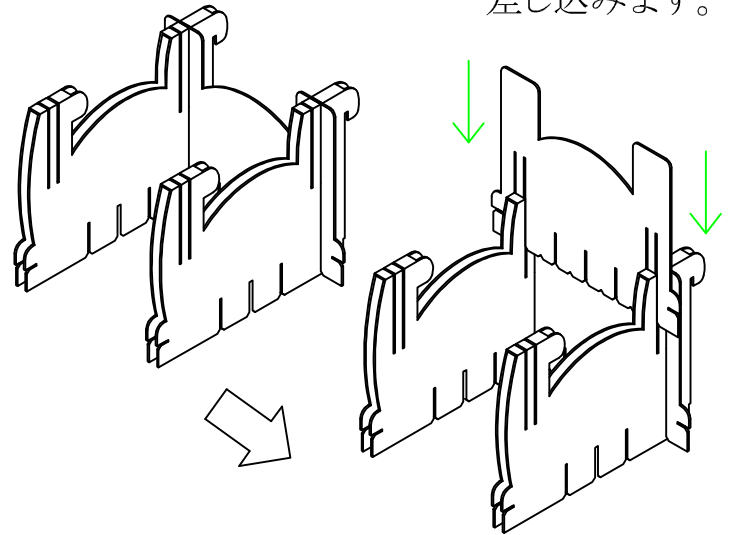
2 《本体B》に《本体A》を
差し込みます。



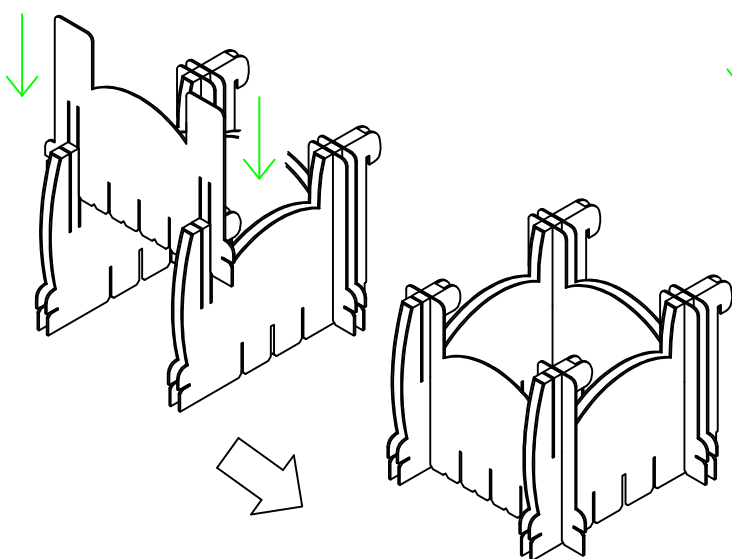
3 同じように《本体A》を差し込みます。



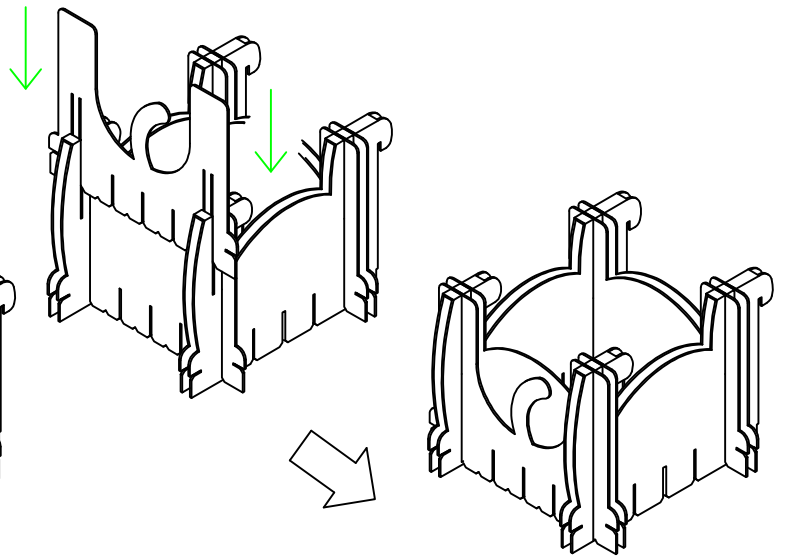
4 ひっくり返して《本体B》を
差し込みます。



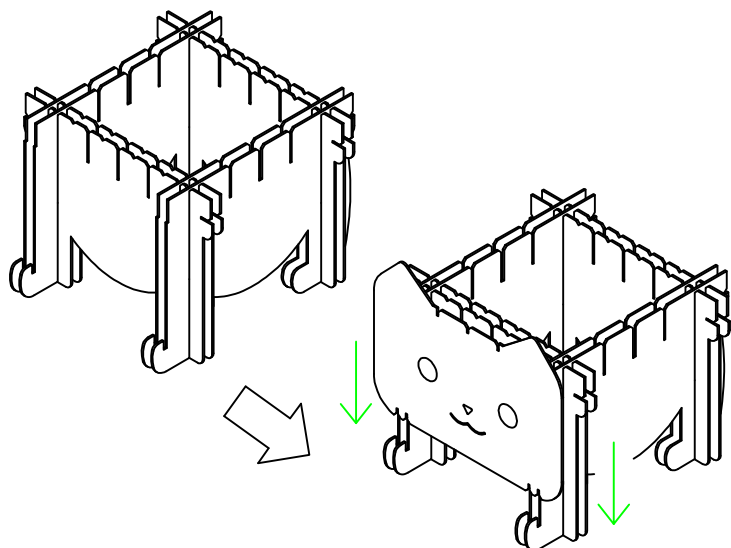
5 同じように《本体B》を差し込みます。



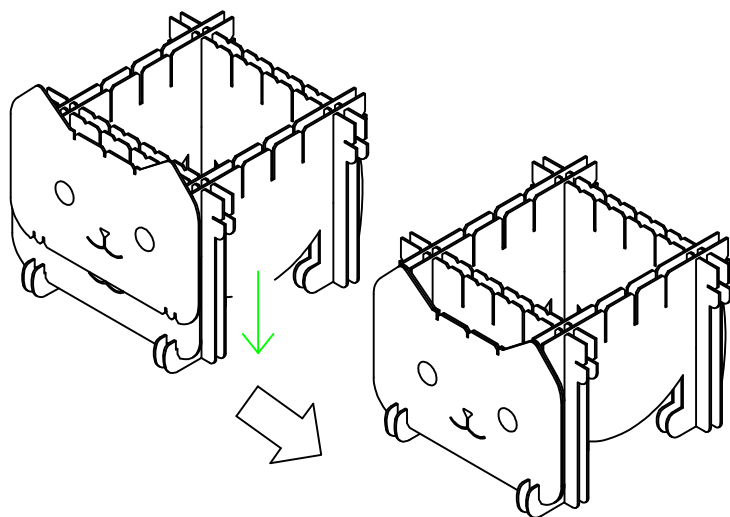
6 同じように《本体C》を差し込みます。



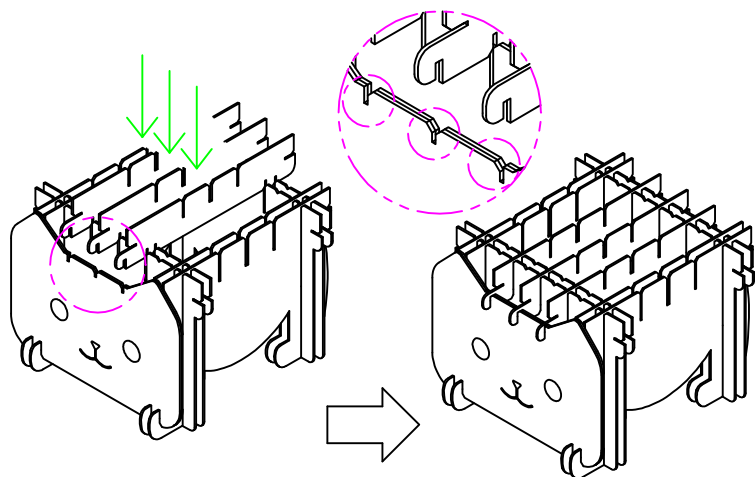
7 ひっくり返して《かお内》を
差し込みます。



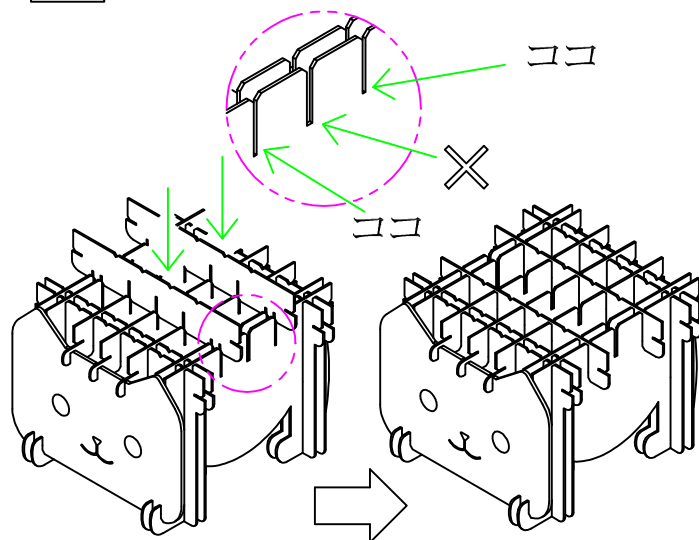
8 同じように《かお外》を差し込みます。



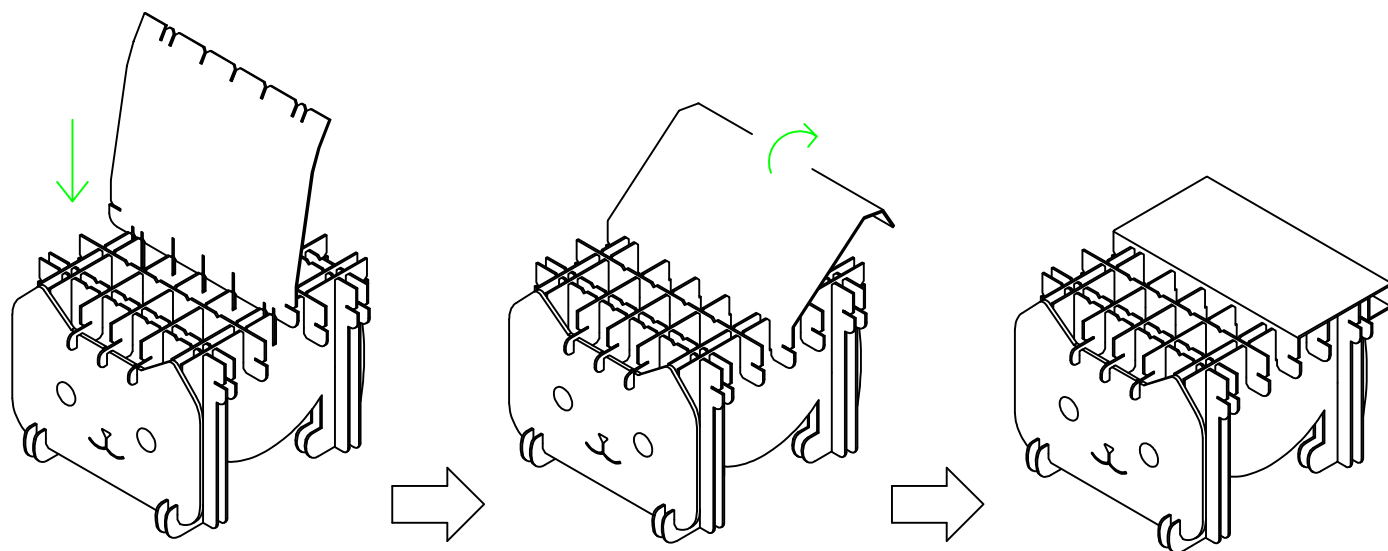
9 《補強板A》を3つ差し込みます。
○の部分には特に差し込み辛いので
破損しないよう注意してください。



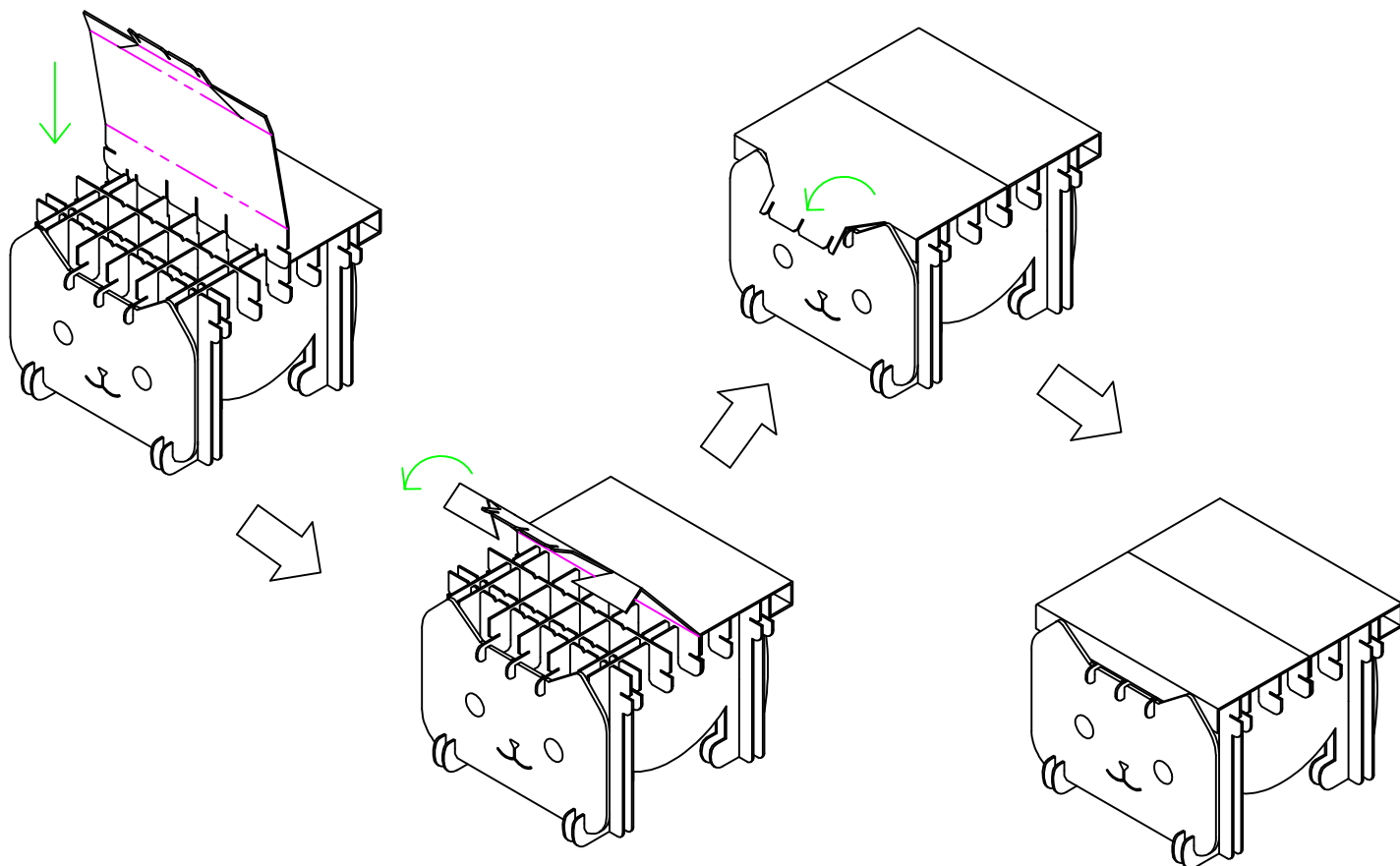
10 《補強板B》を2つ差し込みます。



11 図のように《天板A》を差し込み、折り曲げて差し込みます。



12 図のように《天板B》を差し込み、折り曲げて差し込みます。



13 図のように《天板C》を差し込み、折り曲げて差し込みます。

