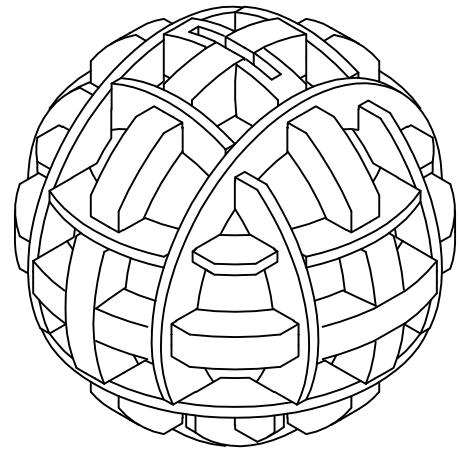
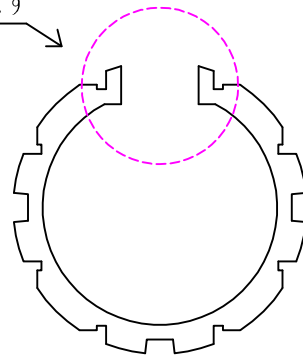


貯金だま 部品一覧

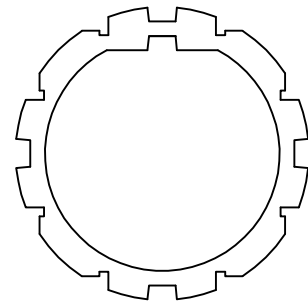


- ★ 各パーツは似ていますので、形や向きを間違えないように注意してください。
- ★ 最初に部品ごとに分けておいてください。
- ★ パーツをはめ込む時は、すべてのスリットに差し込んでから押し込むようにします。
※スリットに入っていない状態でムリに押し込むと破損します。

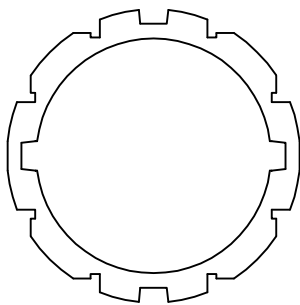
説明書の図はすべてこの部分が上にきます



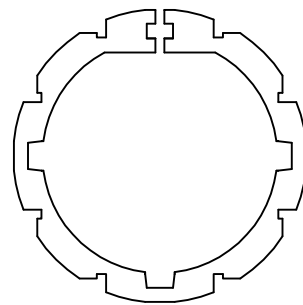
パーツA×1



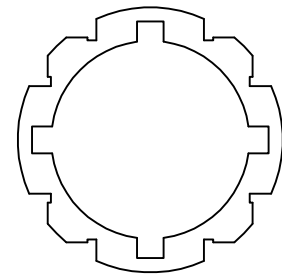
パーツB×2



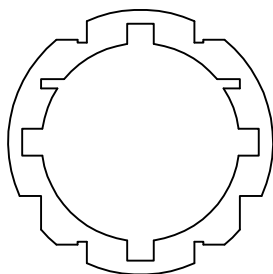
パーツC×3



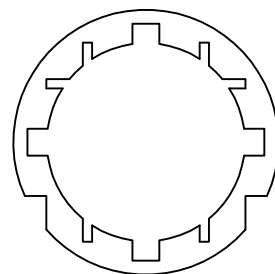
パーツD×3



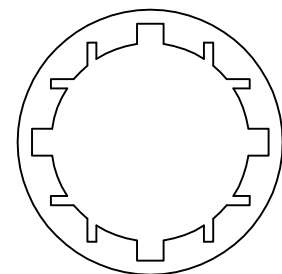
パーツE×1



パーツF×2

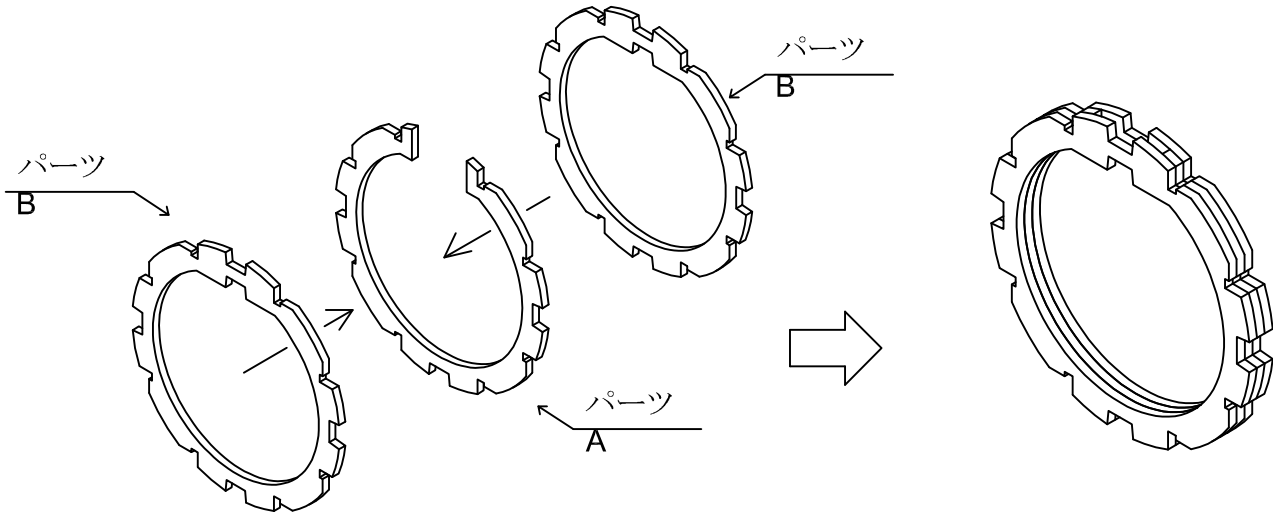


パーツG×2

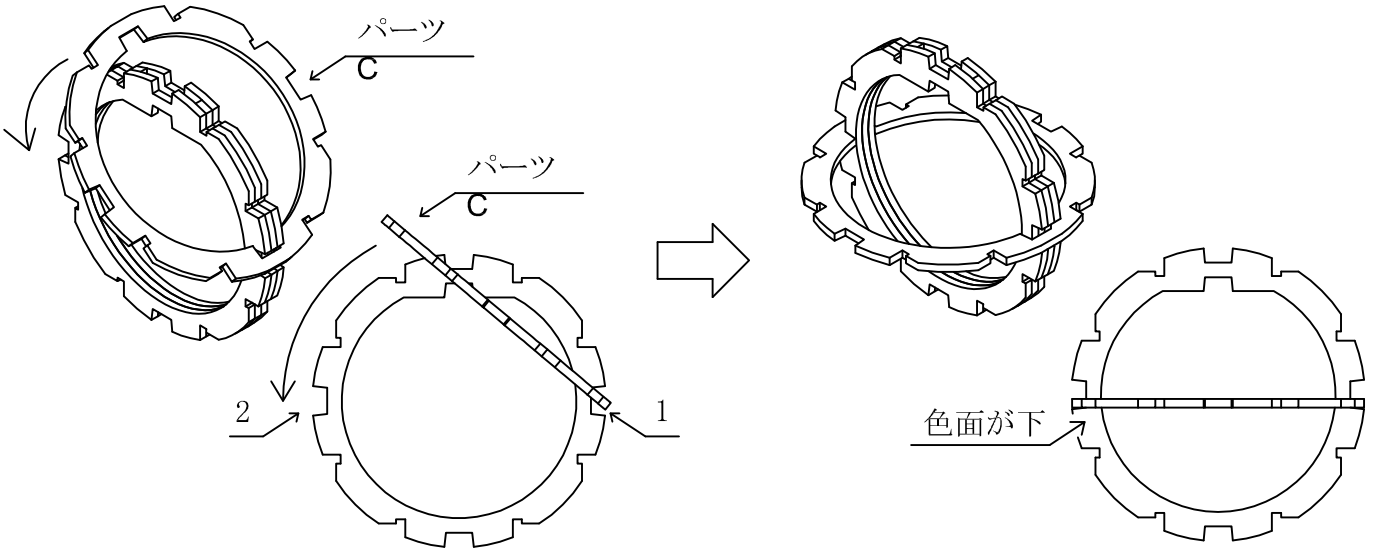


パーツH×1

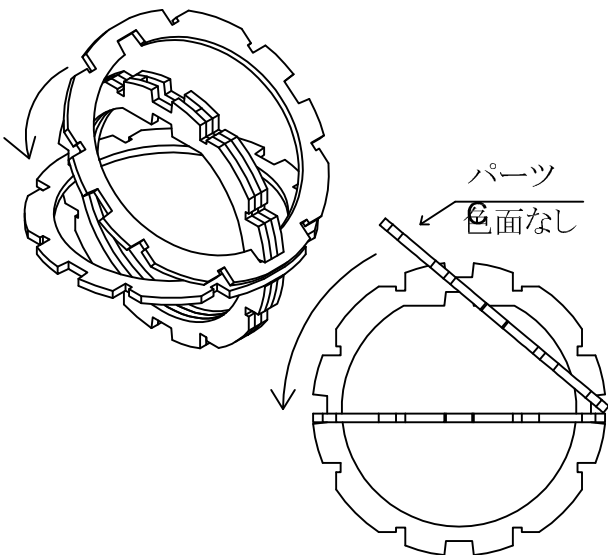
1 パーツAをパーツBではさみます。(パーツBの色面が外側にくるようにします)



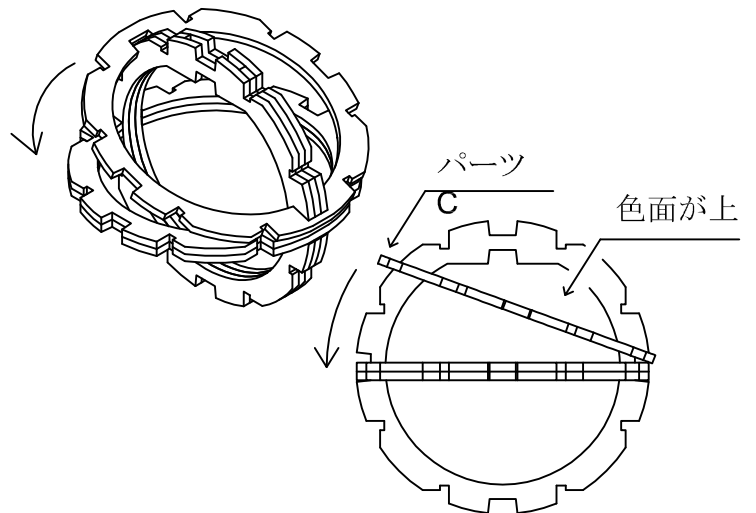
2 ①で作った部品にパーツCを図のように1→2と組み込みます。
(パーツCの色面が下に来るように組みます)



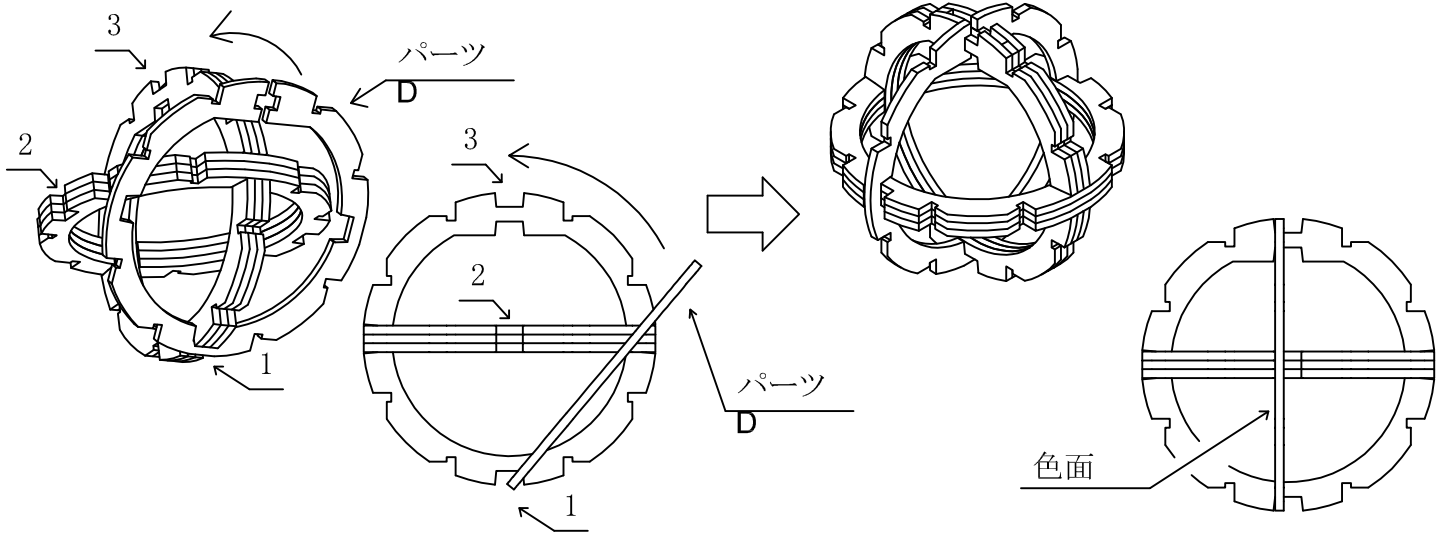
3 同じようにパーツCを組み込みます。
(パーツCに色面のないものを組みます)



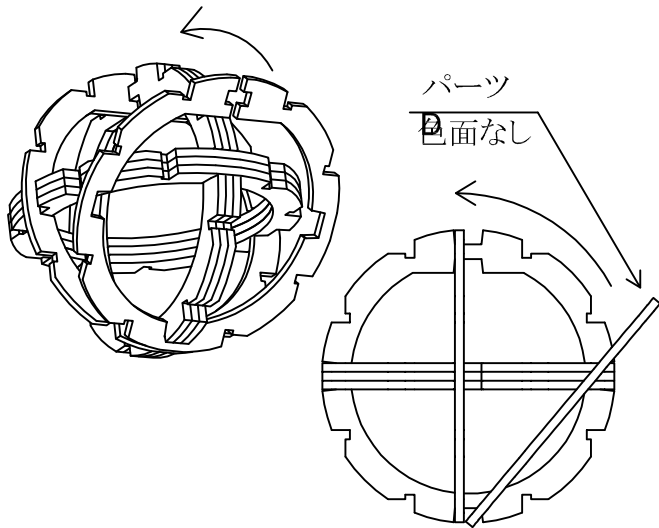
4 同じようにパーツCを組み込みます。
(パーツCの色面が上に来るように組みます)



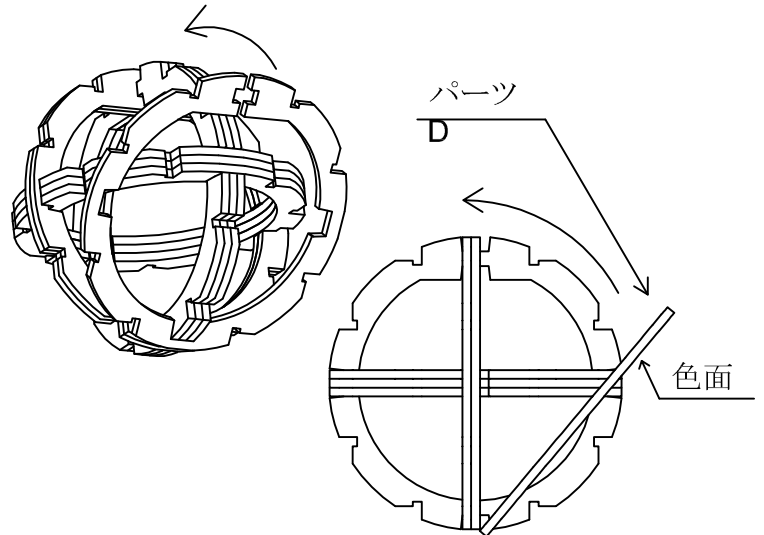
5 パーツDを図のように1→2→3と組み込みます。
(パーツDの色面が外側に来るように組みます)



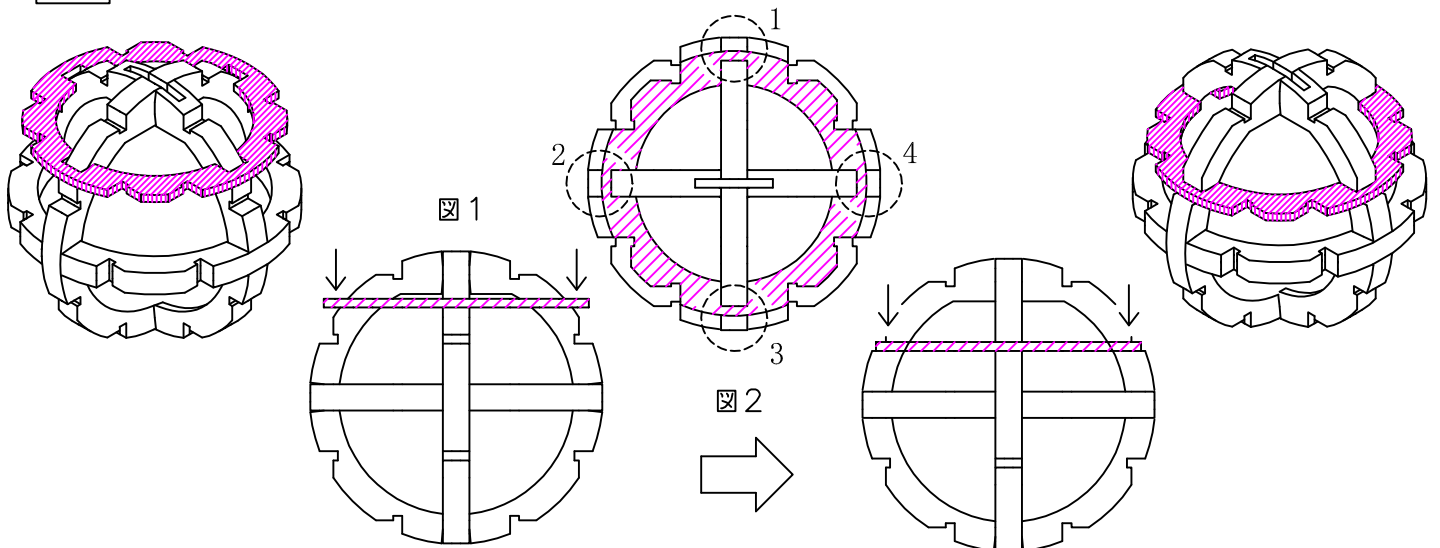
6 同じようにパーツDを組み込みます。
(パーツDに色面のないものを組みます)



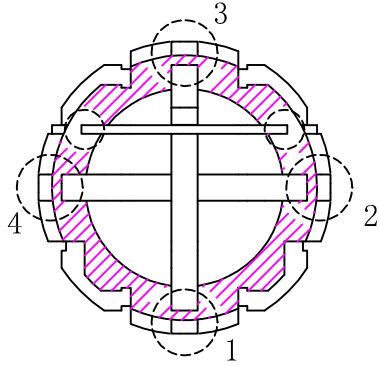
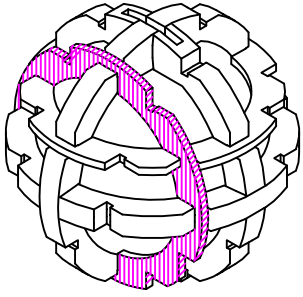
7 同じようにパーツDを組み込みます。
(パーツDの色面が外側に来るように組みます)



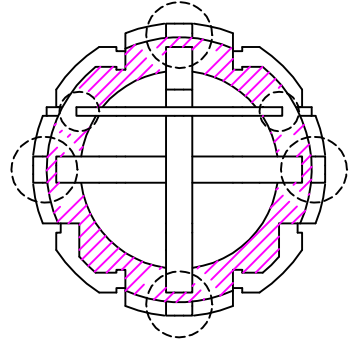
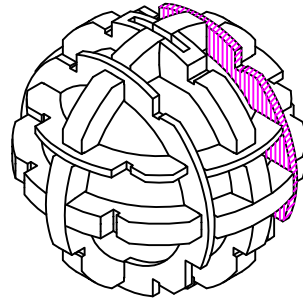
8 パーツEを組み込みます。図1のように途中まで組み込み、
図2の4ヶ所をスリットにはめ込んでから、1ヶ所ずつ順番に押し込みます。



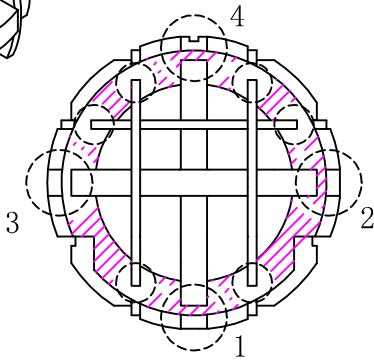
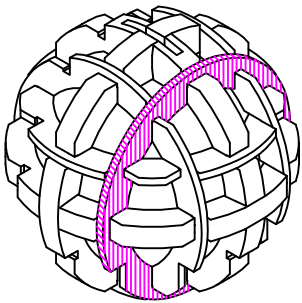
9 同じようにパーツFを組み込みます。
(6カ所のスリットに差し込み順番に押し込みます)



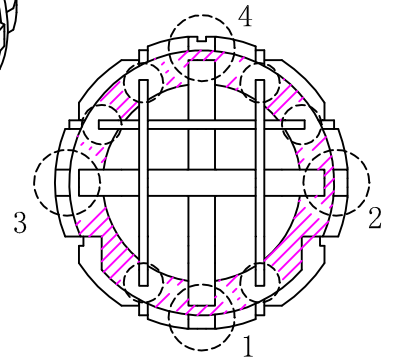
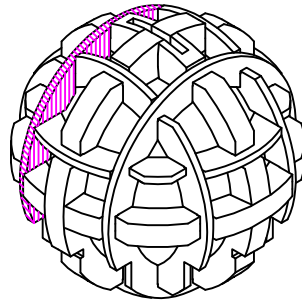
10 同じようにパーツFを組み込みます。
(6カ所のスリットに差し込み順番に押し込みます)



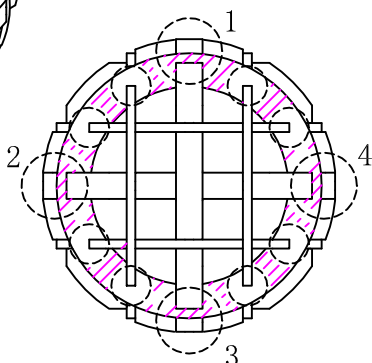
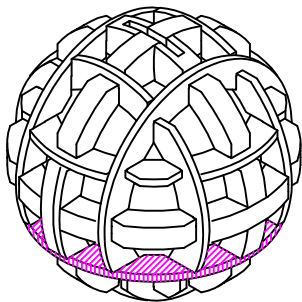
11 同じようにパーツGを組み込みます。
(10カ所のスリットに差し込み順番に押し込みます)



12 同じようにパーツGを組み込みます。
(10カ所のスリットに差し込み順番に押し込みます)



13 同じようにパーツHを組み込み完成です。
(12カ所のスリットに差し込み順番に押し込みます)



14 一円玉から五百円玉まで入ります。

