

安全上のお知らせ ☆必ずお読みください。

- ・小さな部品がありますので誤って飲み込まないようにご注意ください。窒息などの危険があります。
- ・段ボールの切り口でのけがに注意ください。
- ・段ボール切り取り時などの作業によるけがに注意ください。
- ・湿気に注意ください。
- ・乱暴な扱いをしないで下さい。目や体に当たるとけがや事故の原因となります。
- ・屋内使用のみ
- ・組み立て説明書に従って組み立ててください。(ホームページにて組立動画や説明書をご覧頂けます。)
- ・本製品はデコレーションやカスタムしやすいように、出来るだけ材質のままお届けしております。完成後はダンボールの切り口にテープを貼るなどしてケガの無いよう安全に使用するようご注意ください。
- ・破損した場合や2個目の装飾・改造する場合は、ホームページで図面を公開しておりますので、そちらをご参照ください。

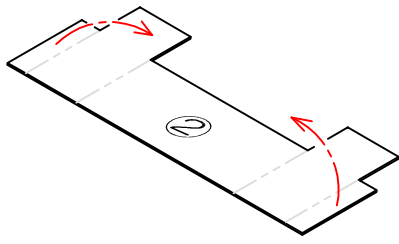
ジーフォース

営業所 / 愛知県春日井市追進町3丁目77番地

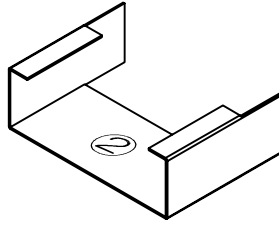
TEL 050-3557-9548

ホームページ <http://www.zforcehandcraft.com>

手順① 本体の組付

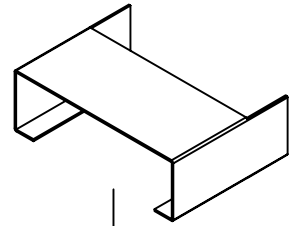


曲げる。

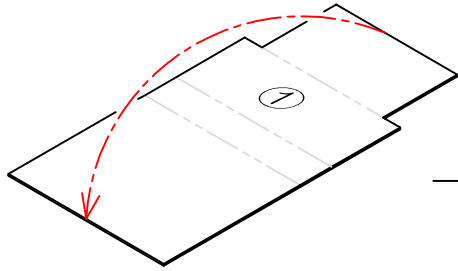


この形にする。

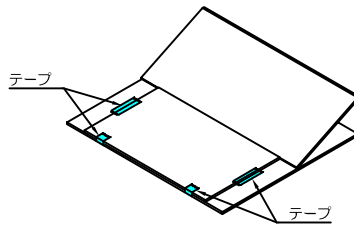
ひっくり返す。



かぶせる。

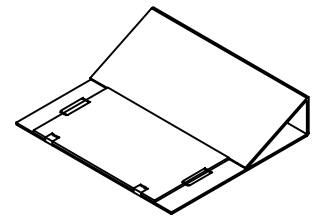


曲げる。

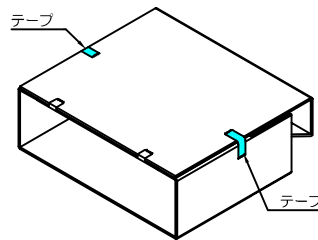


テープでとめる。

ひっくり返す。

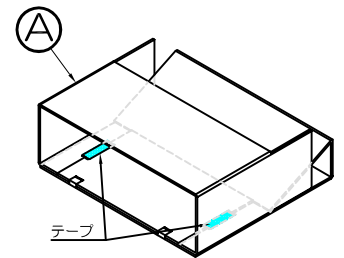


↓

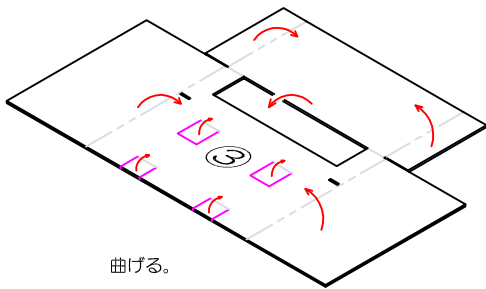


テープでとめる。

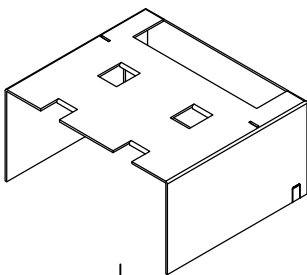
ひっくり返して、



テープでとめて、

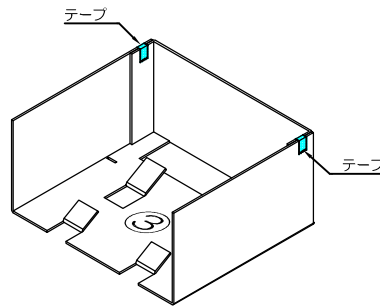


曲げる。



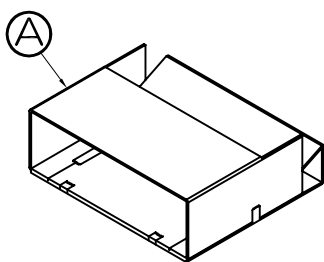
かぶせる。

↓



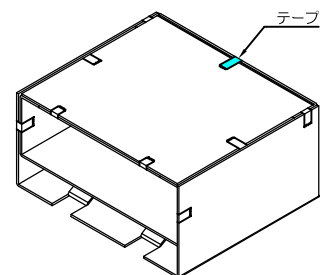
テープでとめる。

ひっくり返す。



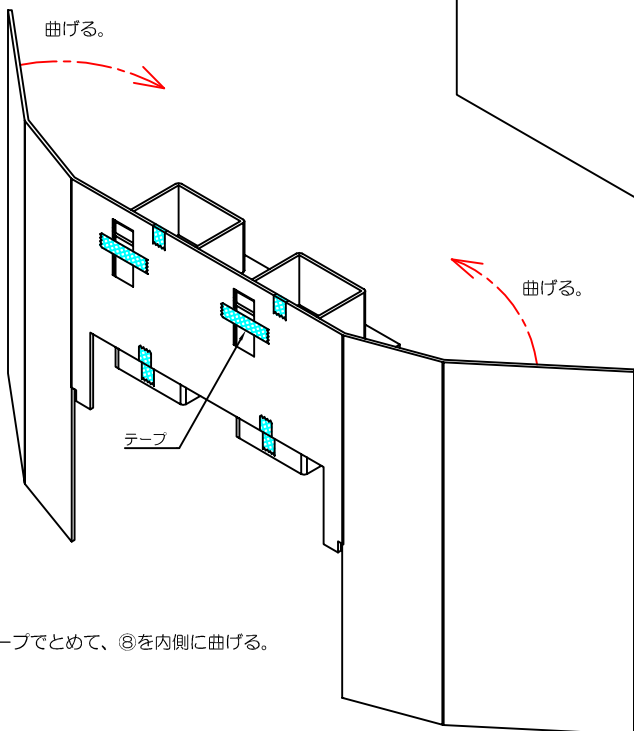
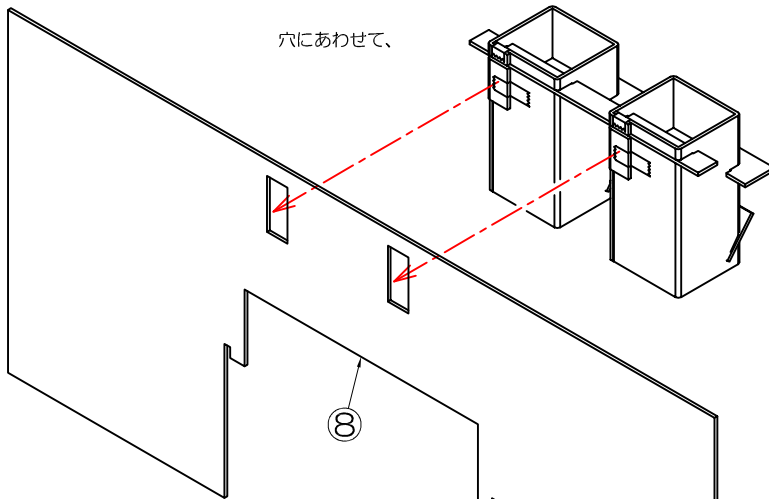
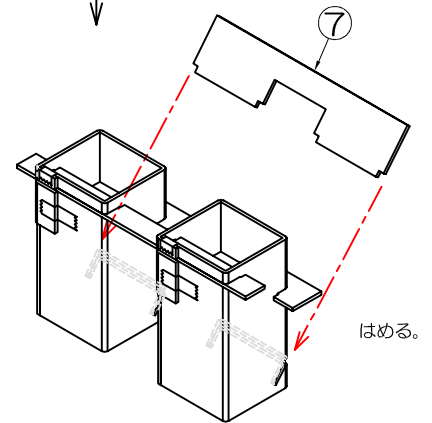
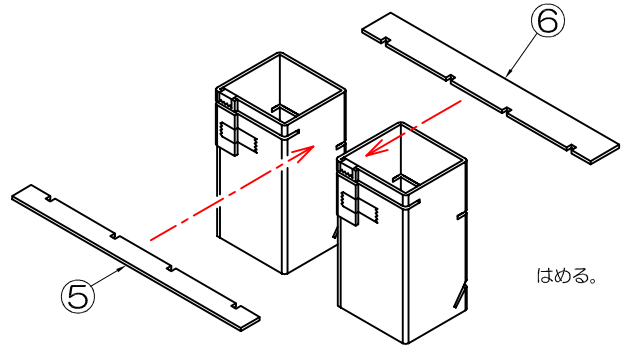
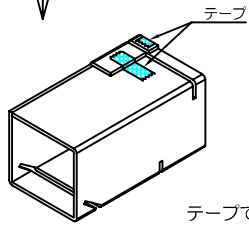
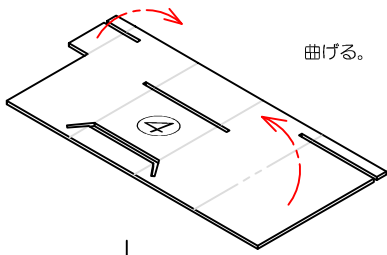
テープでとめて、

ひっくり返して、

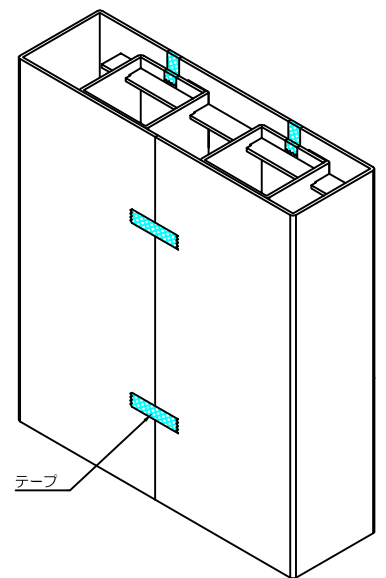


テープでとめる。

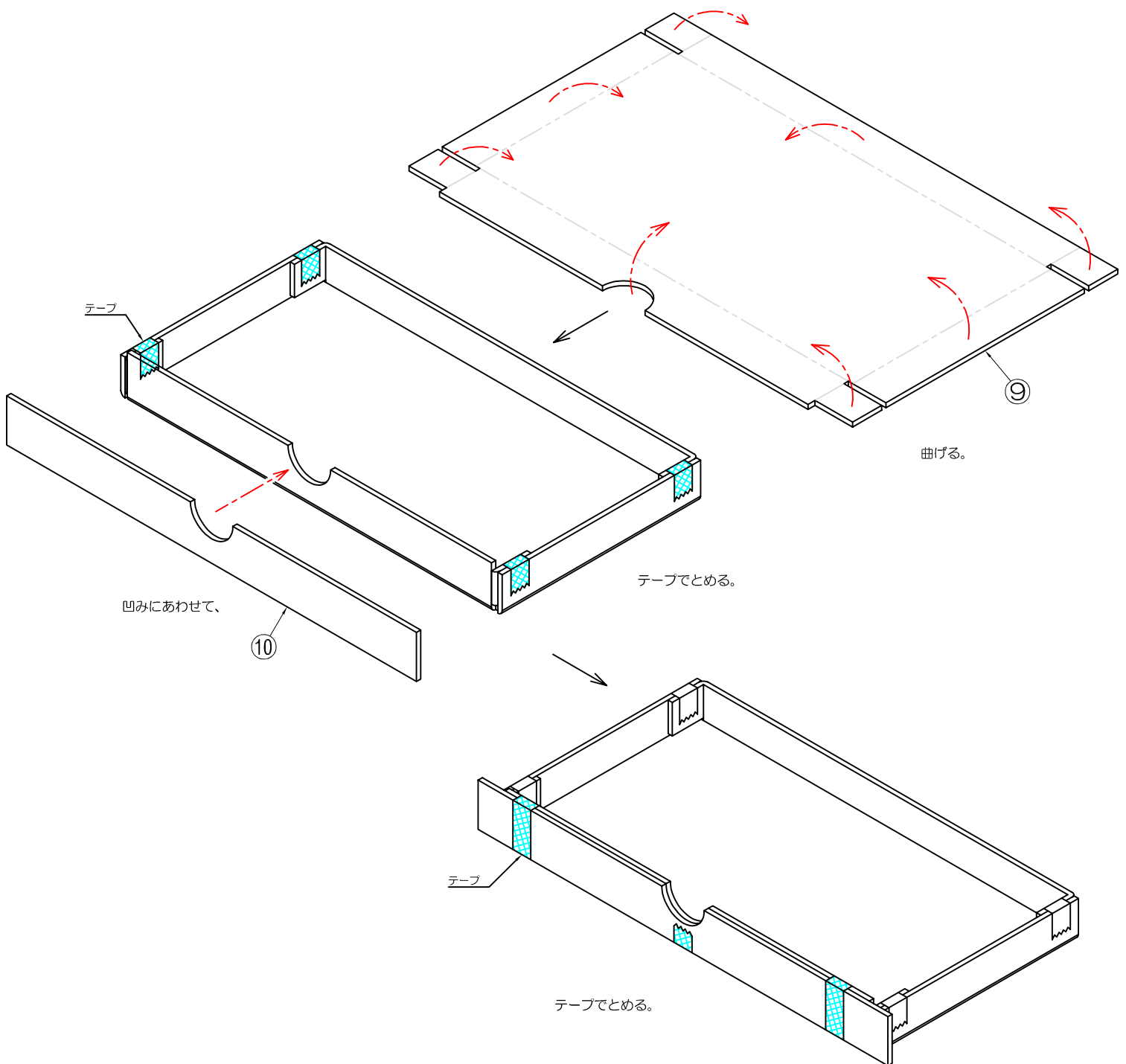
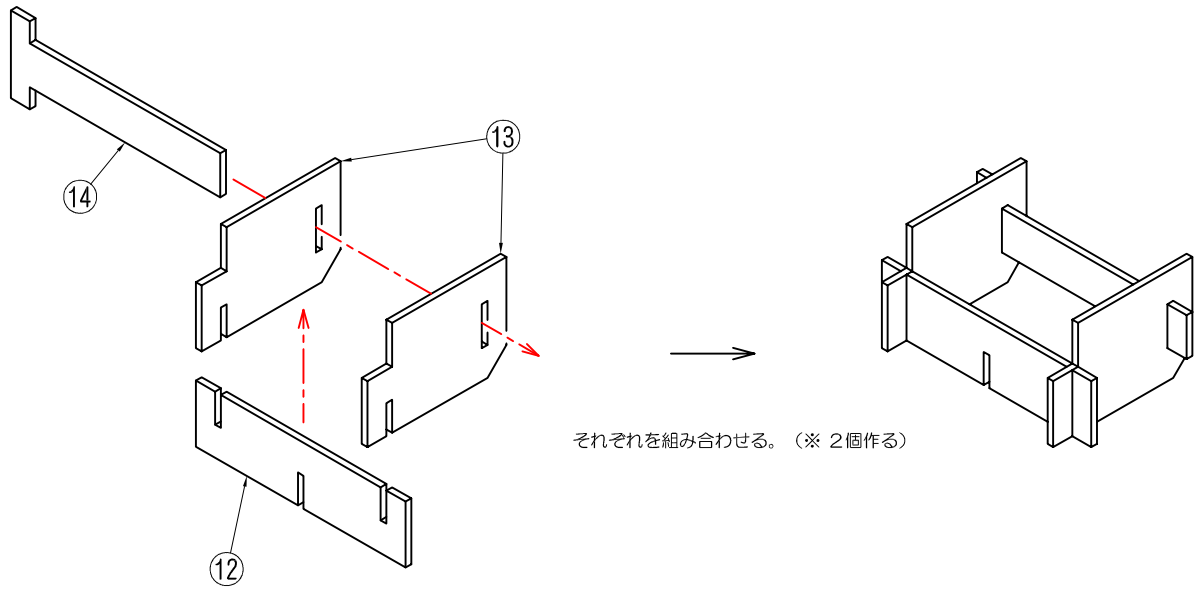
手順② 後ろカバーの組付



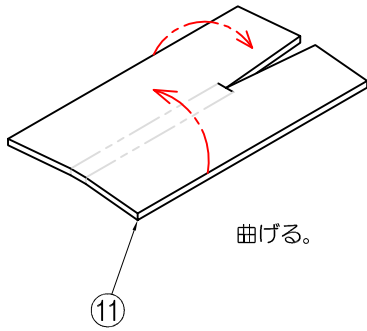
ひっくり返して、



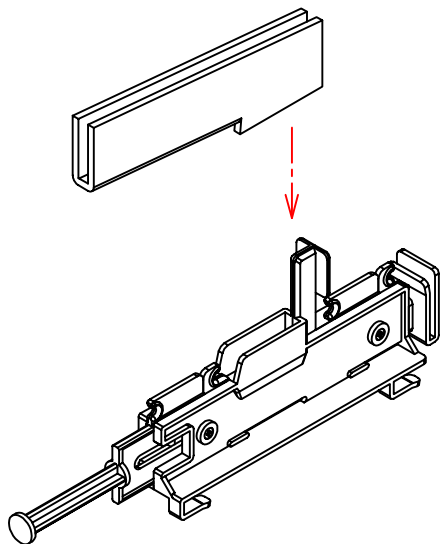
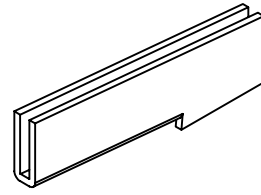
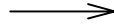
手順③ 缶ストッパー & 受け皿の組付



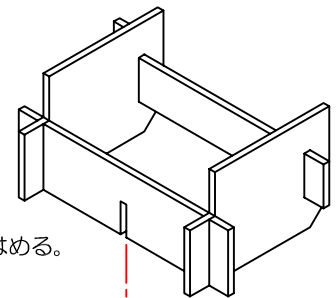
手順④ コインユニットの組付



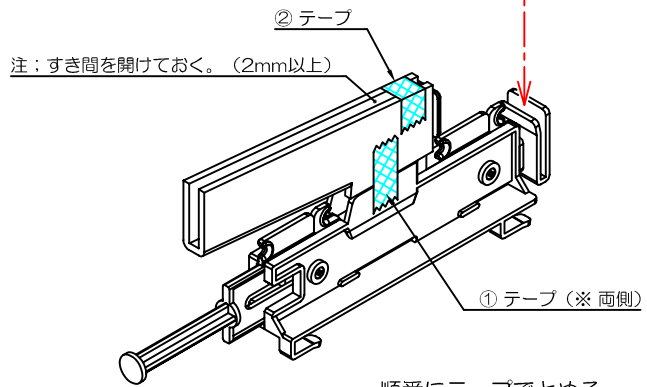
曲げる。



はめる。

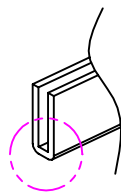
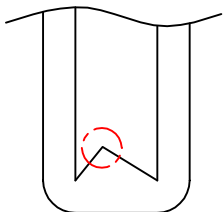


溝に合わせてはめる。

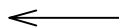


順番にテープでとめる。

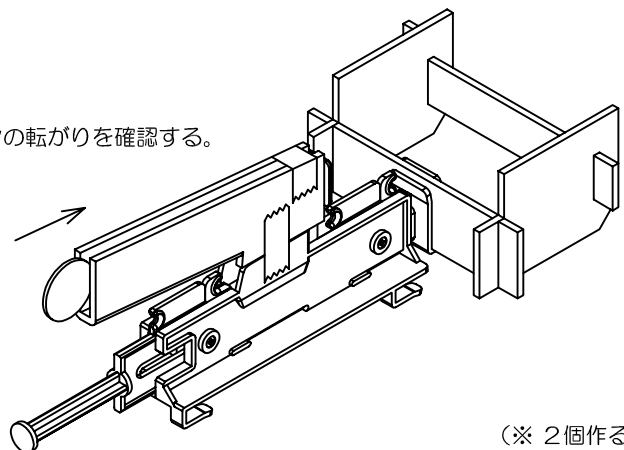
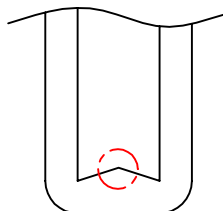
※ コインがひっかかったり、とまったりする場合。



※ コインの転がりを確認する。

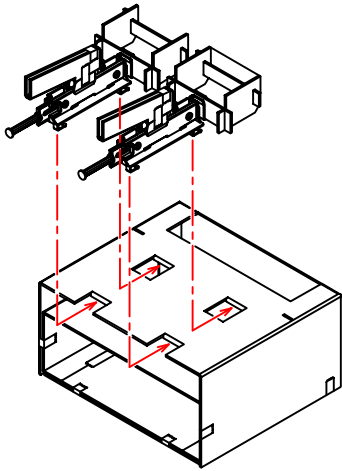


山がイビツな所を、なるべく平らになるように、調整する。

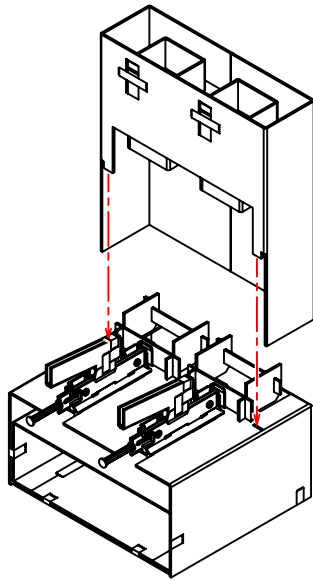


(※ 2個作る)

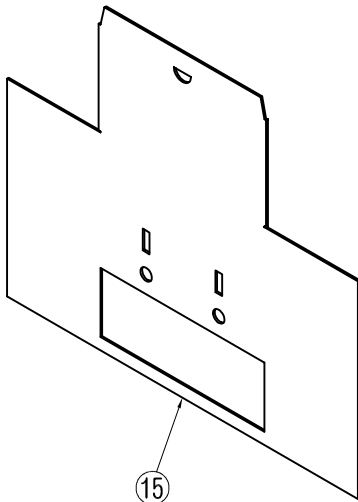
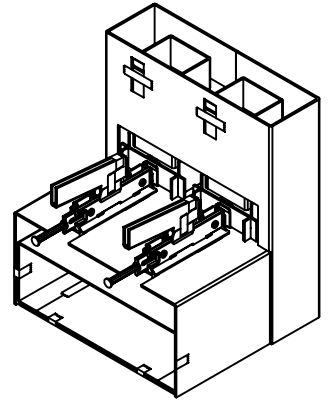
手順⑤ 各ユニットの組付



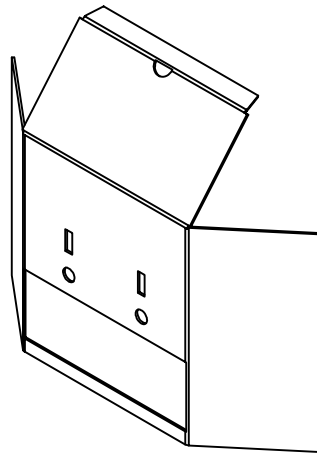
はめる。



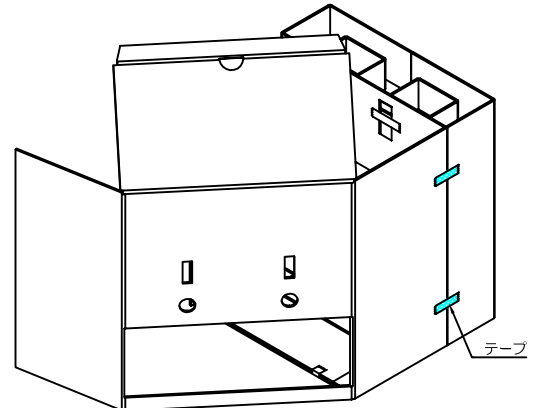
はめる。



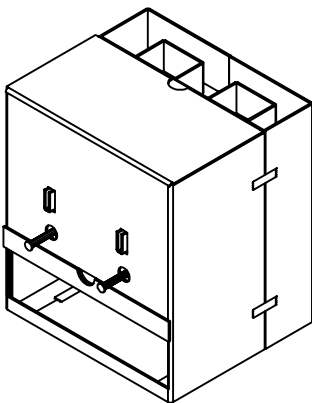
15



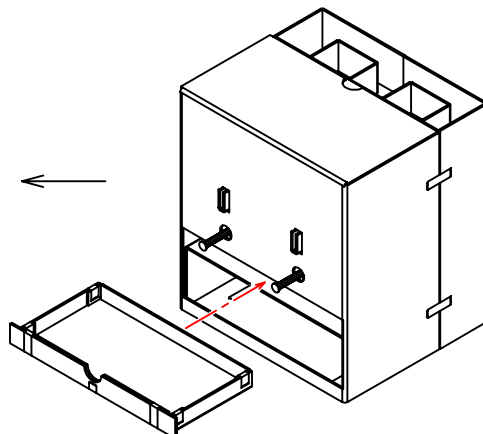
曲げる。



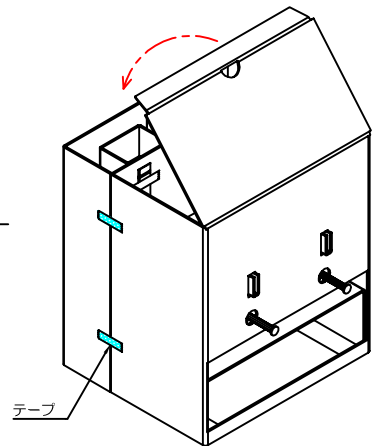
まず、片側をテープでとめる。



完成！



受け皿をセットし、



反対側もテープでとめ、
上蓋を閉じる。