

☆必ずお読みください

- 小さな部品がありますので誤って飲み込まないようにご注意ください。
- 段ボールの切り口でのケガに注意ください。
- 乱暴な扱いをしないでください。目や体に当たるとケガや事故の原因になります。
- 組み立て説明書に従って組み立ててください。
(ホームページにて組み立て動画や説明書をご覧頂けます。)
- 湿気に注意ください。ソリや破損の原因になる場合があります。
- 本製品はレーザーカッターを使用して加工しており、性質上ススが残っている場合があります。汚れなどに注意ください。

ジーフォース

営業所 / 愛知県春日井市追進町3丁目77番地1

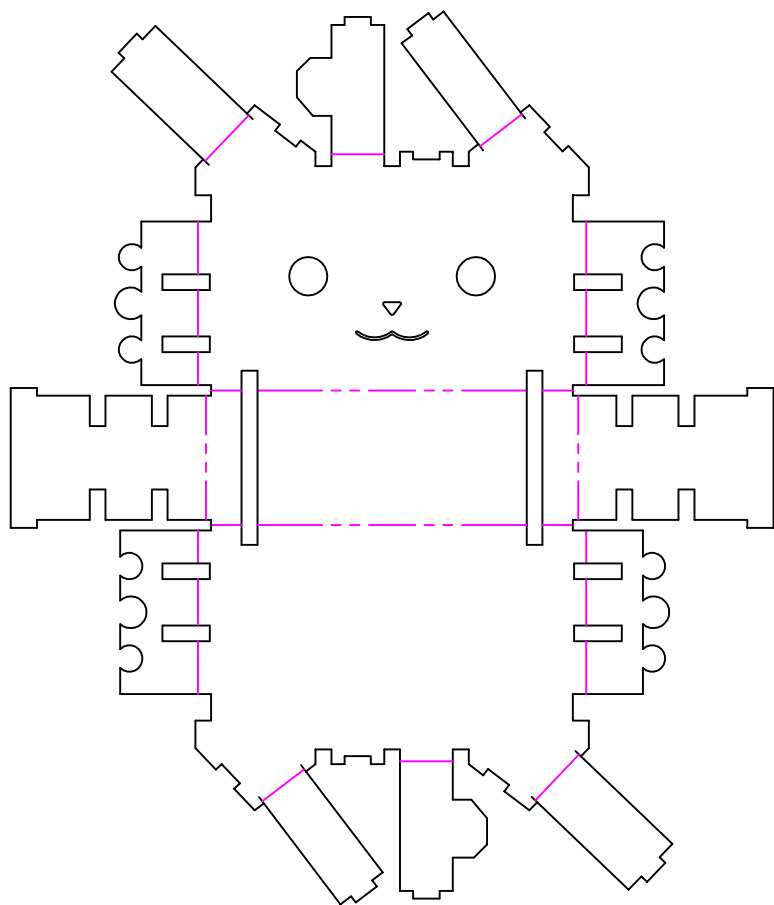
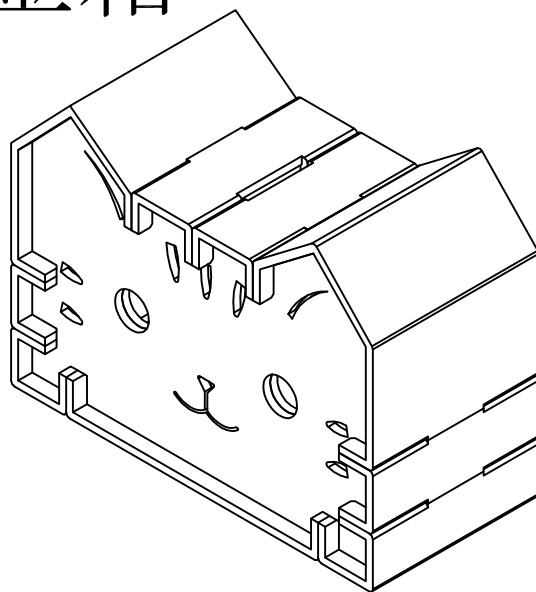
TEL050-3557-9548

ホームページ <http://www.zforcehandcraft.com>

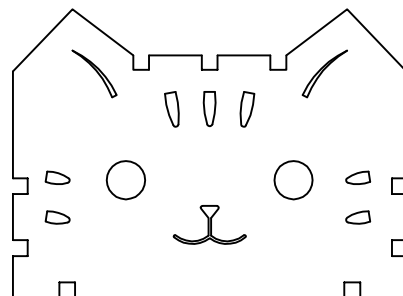
ネコハウス型 貯金箱

部品一覧

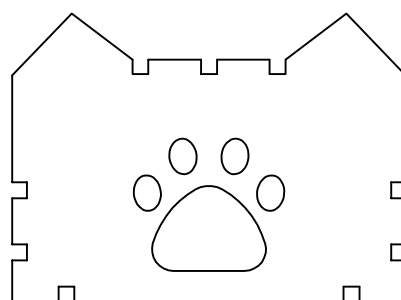
----- タニ折線



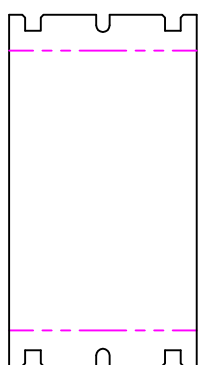
本体×1



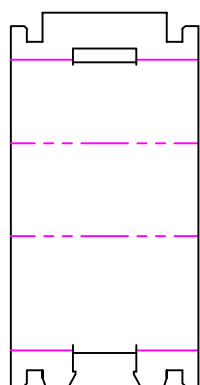
かお×1
(毛並みにより異なります)



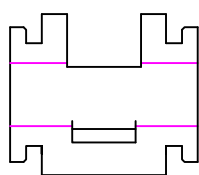
にくきゅう×1



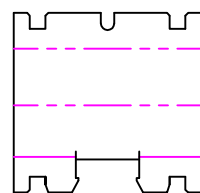
あご×1



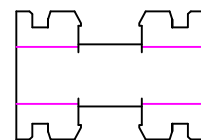
みみ×2



おでこ×2

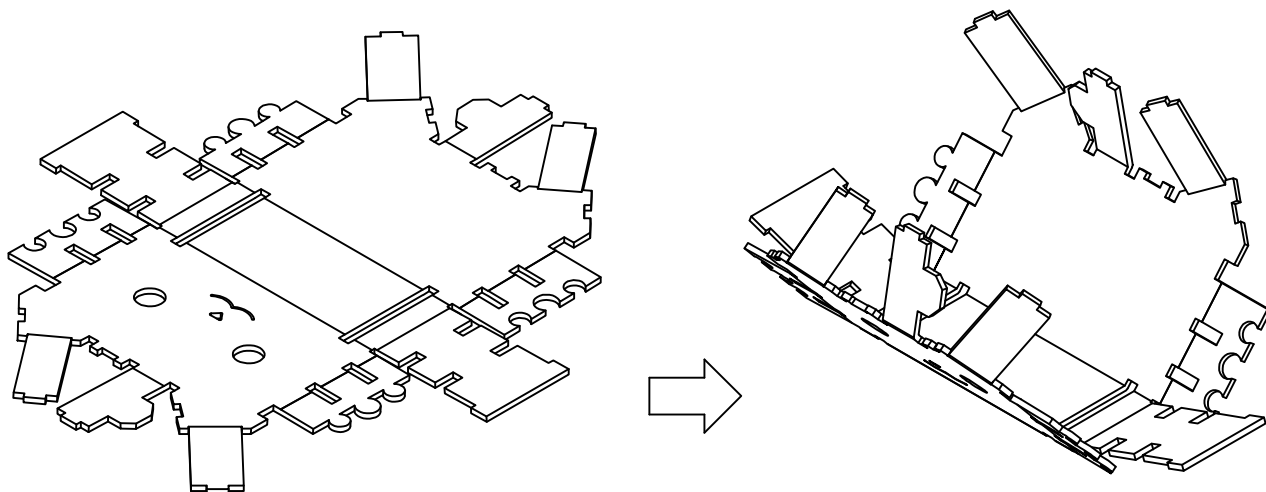


ほっぺ×2

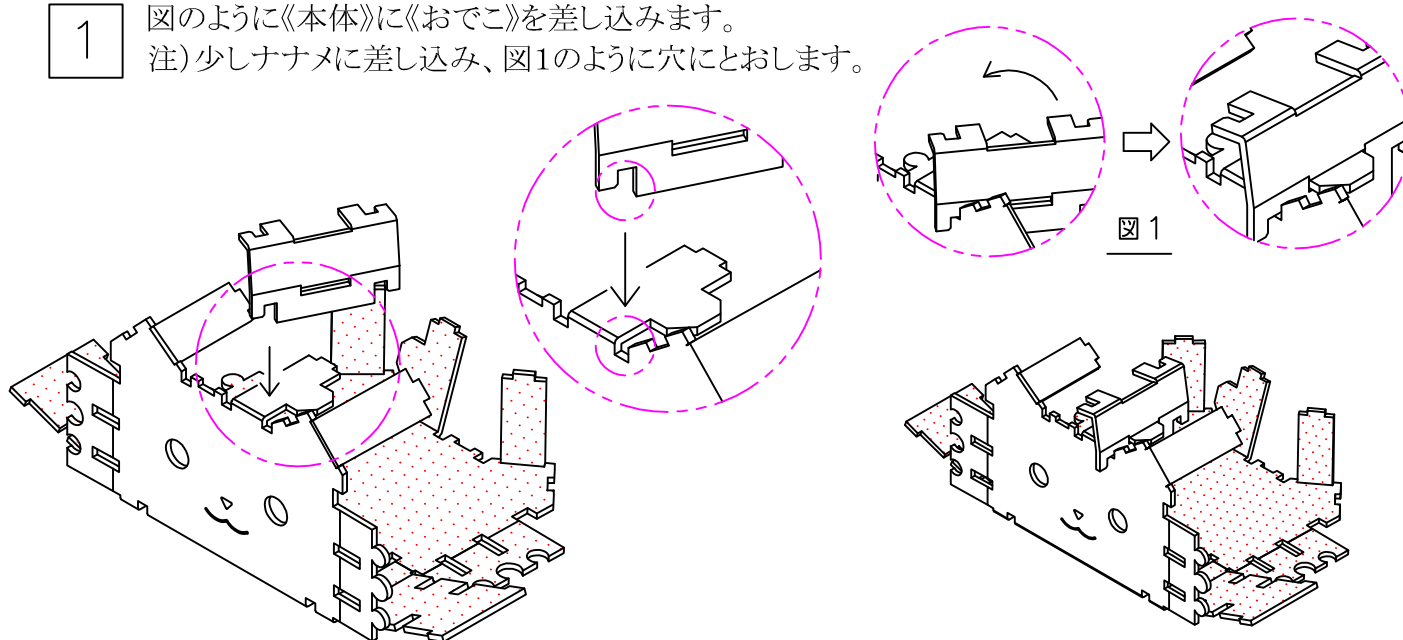


ひげ×2

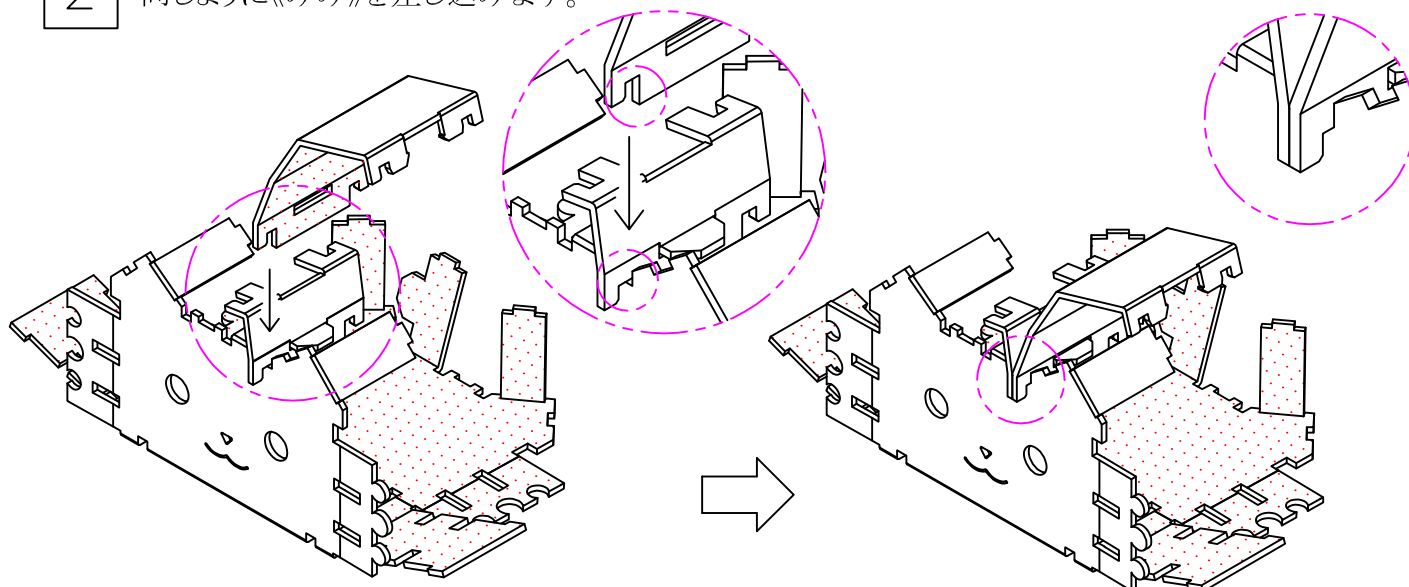
注 各工程で使う部品は、最初にすべての折り線に沿ってタニ折りしてから組立を開始するようにしてください。



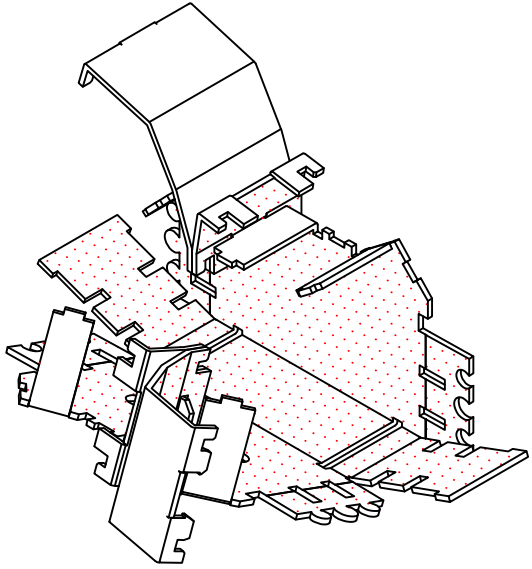
1 図のように《本体》に《おでこ》を差し込みます。
注) 少しナナメに差し込み、図1のように穴にとおします。



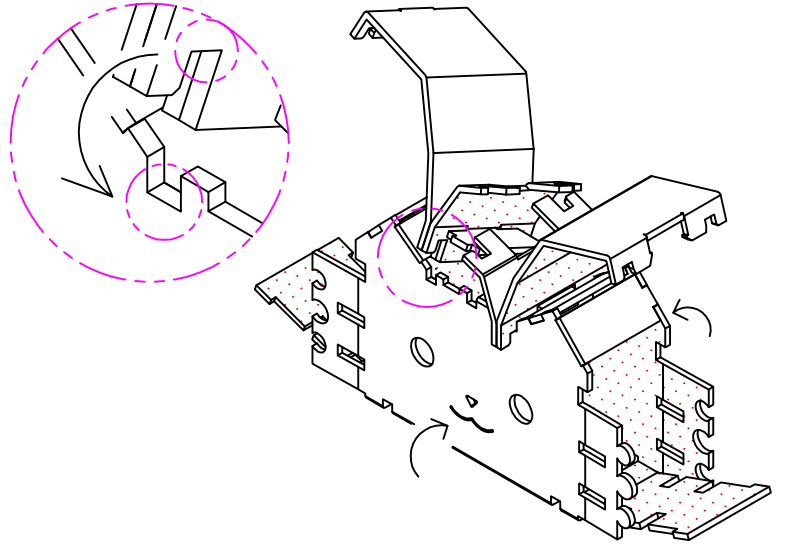
2 同じように《みみ》を差し込みます。



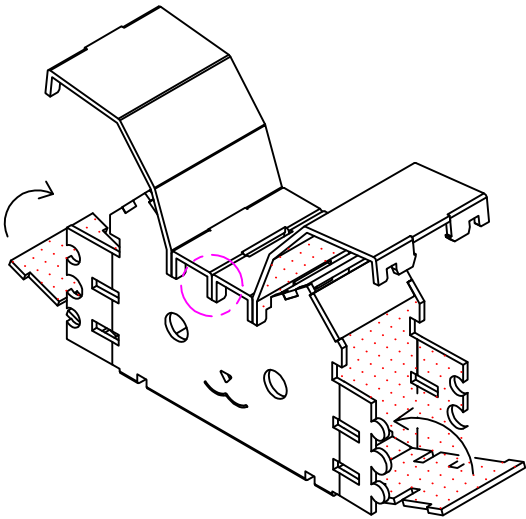
3 反対側にも《おでこ》と《みみ》をとりつけます。



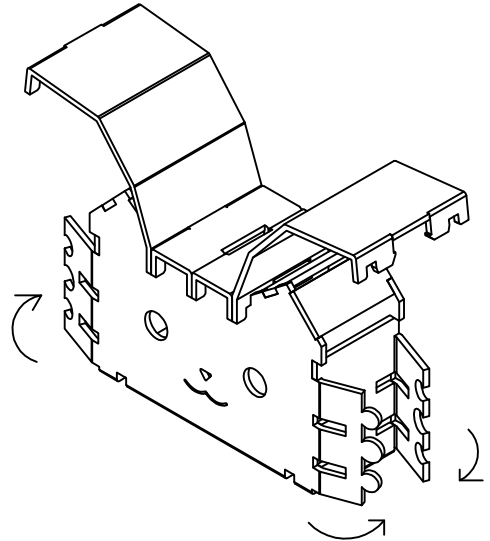
4 両側を起こして、《おでこ》と《みみ》を差し込みます。注) 反対側も差し込みます。



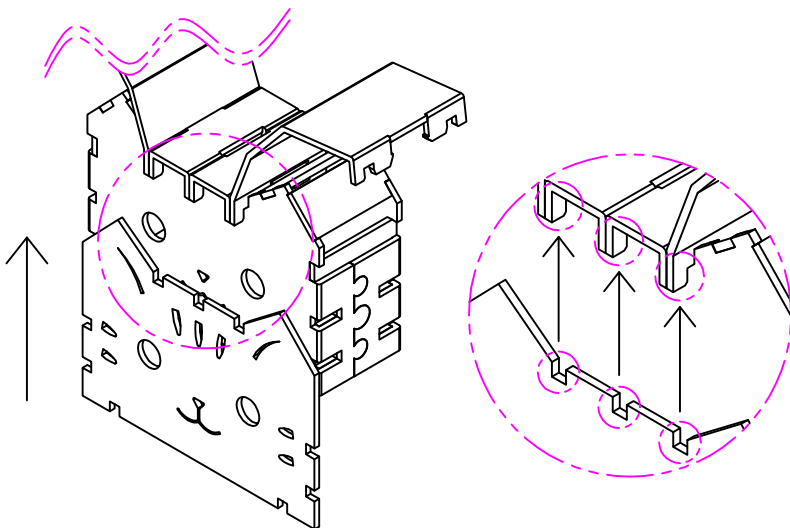
5 ○の部分差し込み、両端を起こします。



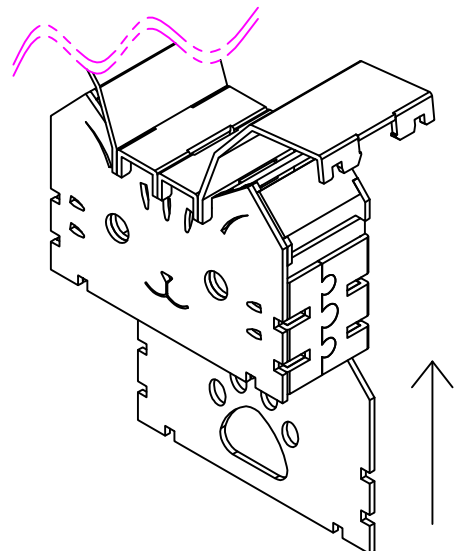
6 矢印の部分曲げます。(4ヶ所)



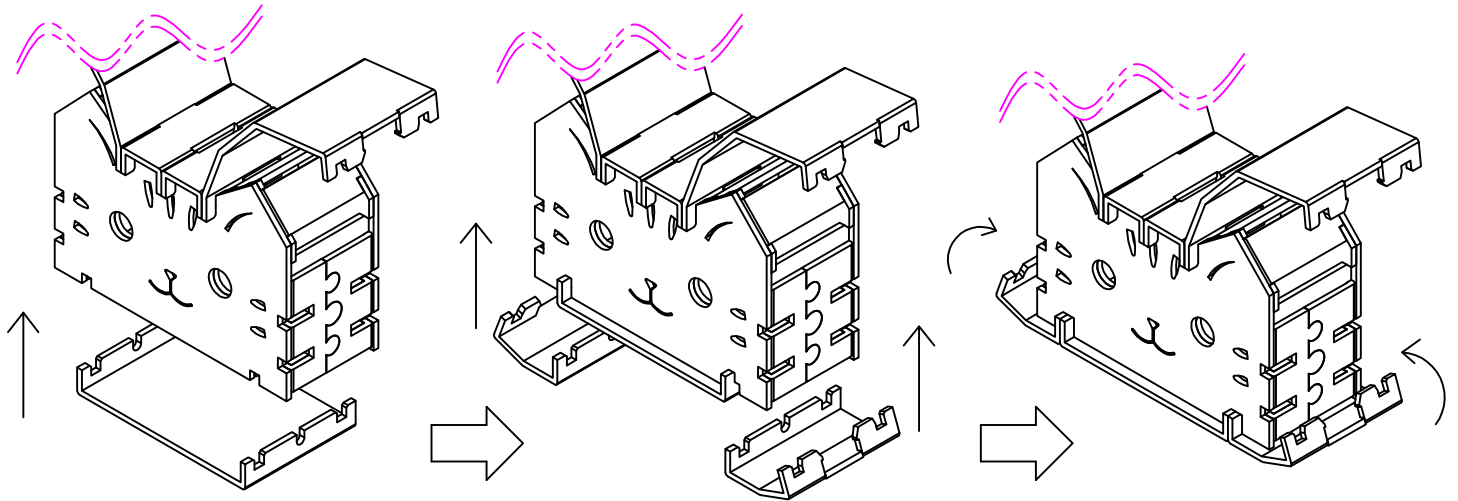
7 《かお》を差し込みます。



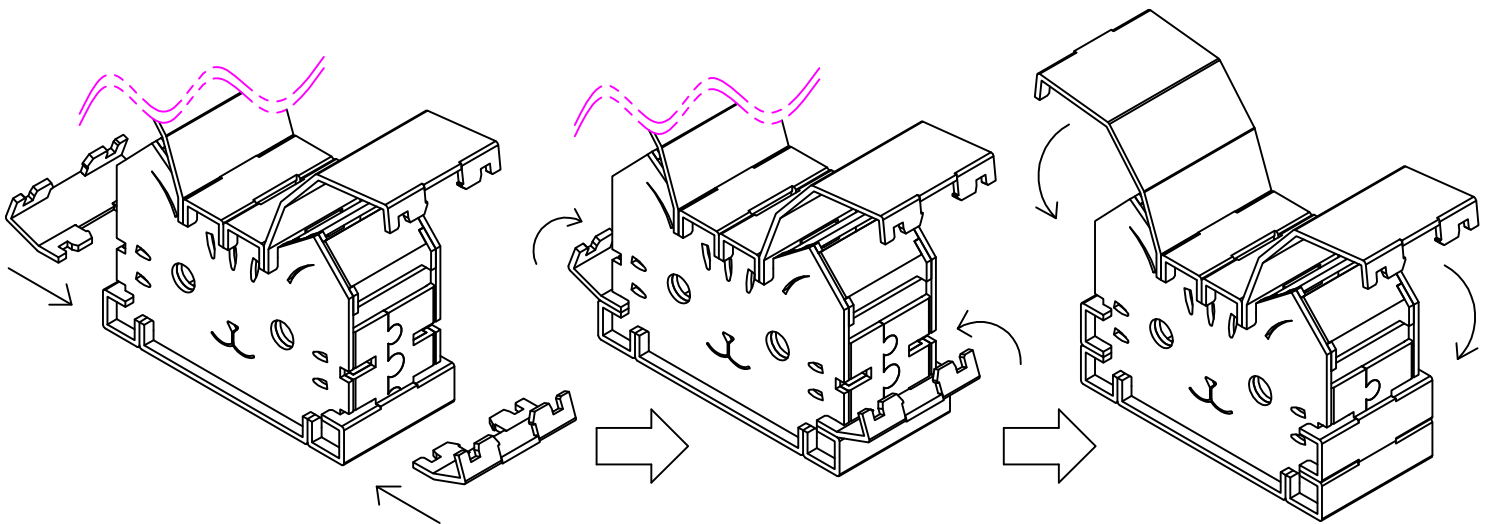
8 同じように《にくきゅう》を差し込みます。



9 図のような順番で《あご》と《ほっぺ》を差し込みます。
注)《ほっぺ》には向きがありますので、図をよく見て差し込んでください。



10 図のような順番で《ひげ》を差し込み、最後に《みみ》を差し込み完成です！！



11 お金は上から入れます。

12 《みみ》を開けば
貯まったお金を取り出すことができます。

