

安全上のお知らせ ☆必ずお読みください。

- ・ 小さな部品がありますので誤って飲み込まないようにご注意ください。窒息などの危険があります。
- ・ 段ボールの切り口でのけがに注意ください。
- ・ 段ボール切り取り時などの作業によるけがに注意ください。
- ・ 湿気に注意ください。
- ・ 乱暴な扱いをしないで下さい。目や体に当たるとけがや事故の原因となります。
- ・ 屋内使用のみ
- ・ 組み立て説明書に従って組み立ててください。(ホームページにて組立動画や説明書をご覧頂けます。)

※オモリ用として単2電池を使用しておりますが、本製品には附属されてお
りませんので、各ご家庭にてご用意ください。

ジーフォース

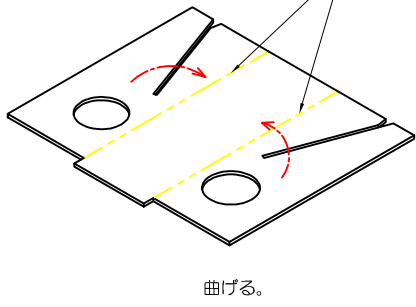
営業所 / 愛知県春日井市追進町3丁目77番地

TEL 050-3557-9548

ホームページ <http://www.zforcehandcraft.com>

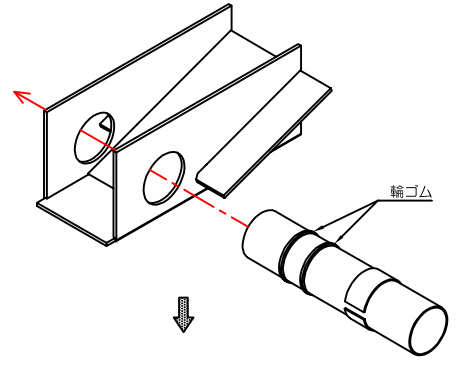
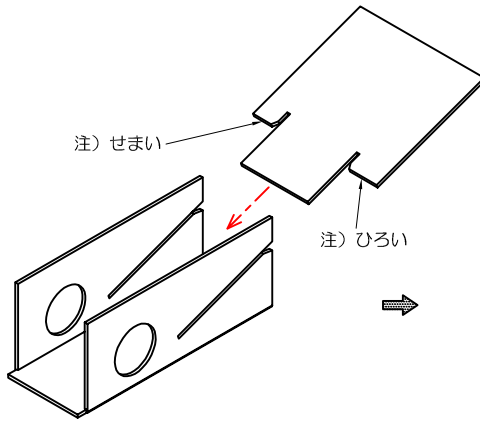
組立て方法 ①

定規などを当てながら曲げると
曲げやすいです。

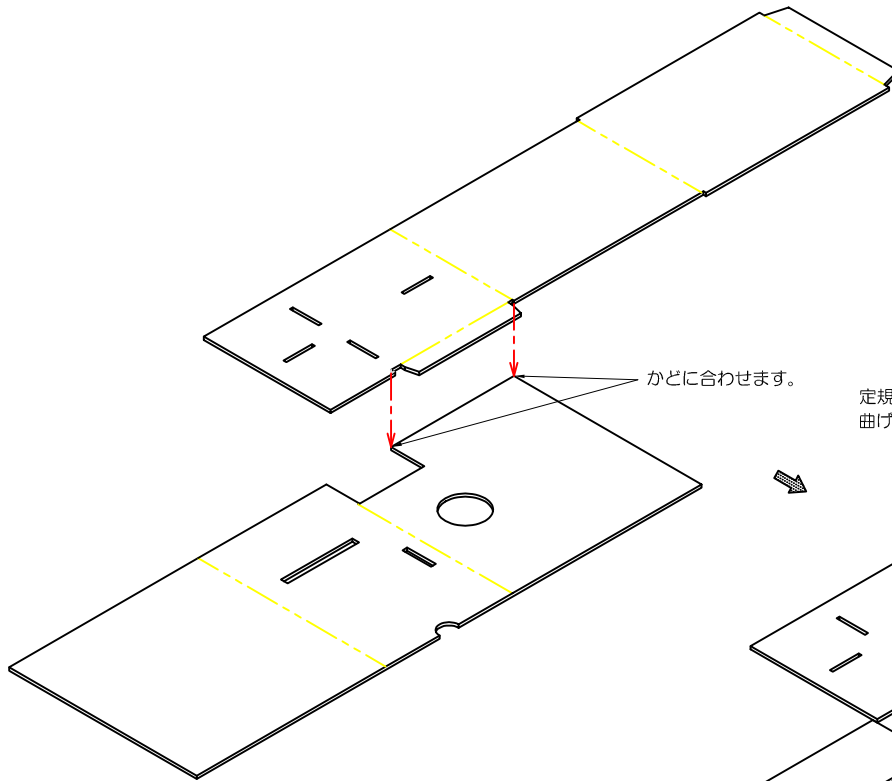
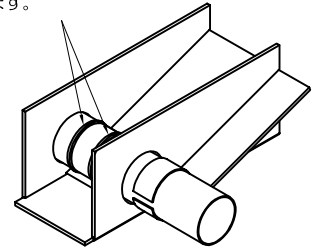


注) せまい

注) ひろい

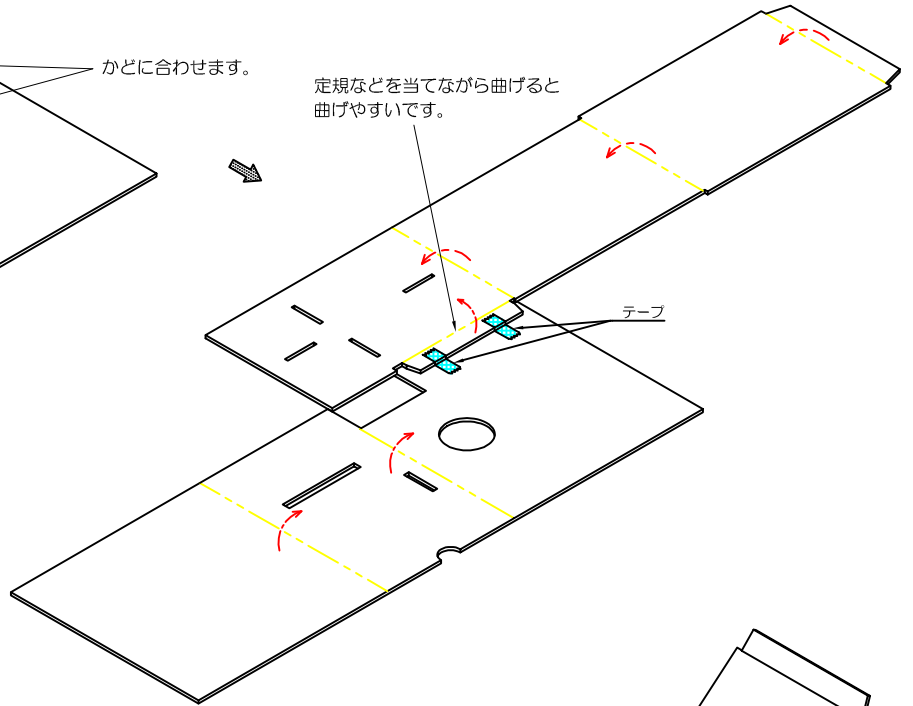


輪ゴムをかべの内側にくるように、
調整します。



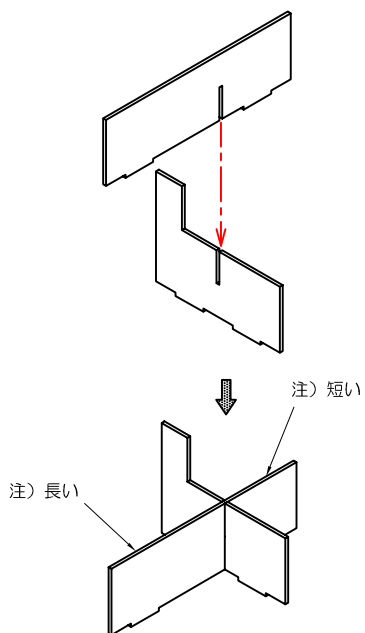
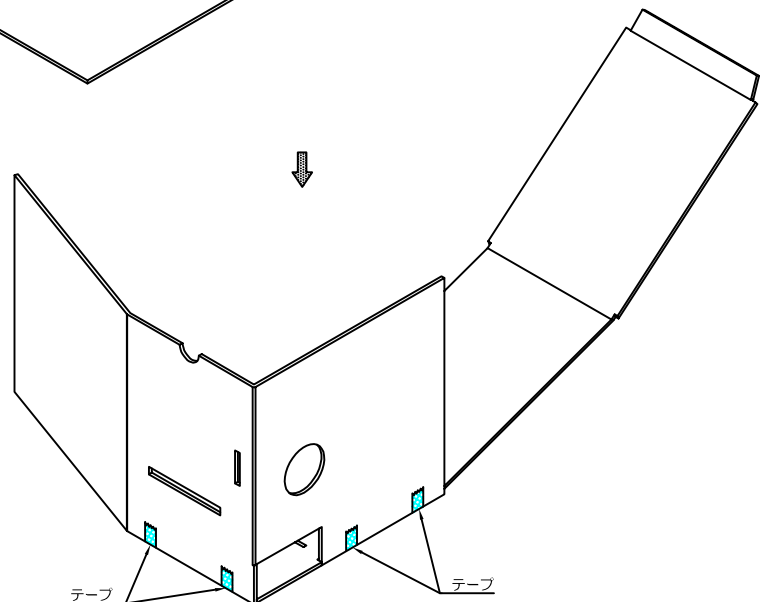
定規などを当てながら曲げると
曲げやすいです。

テープ

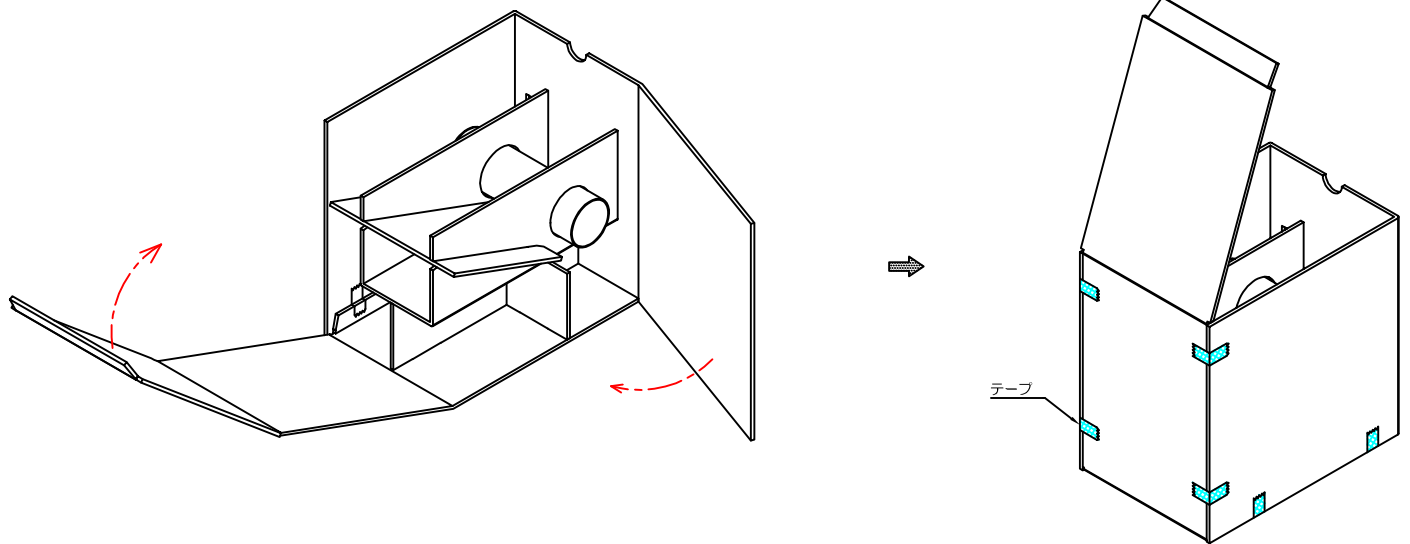
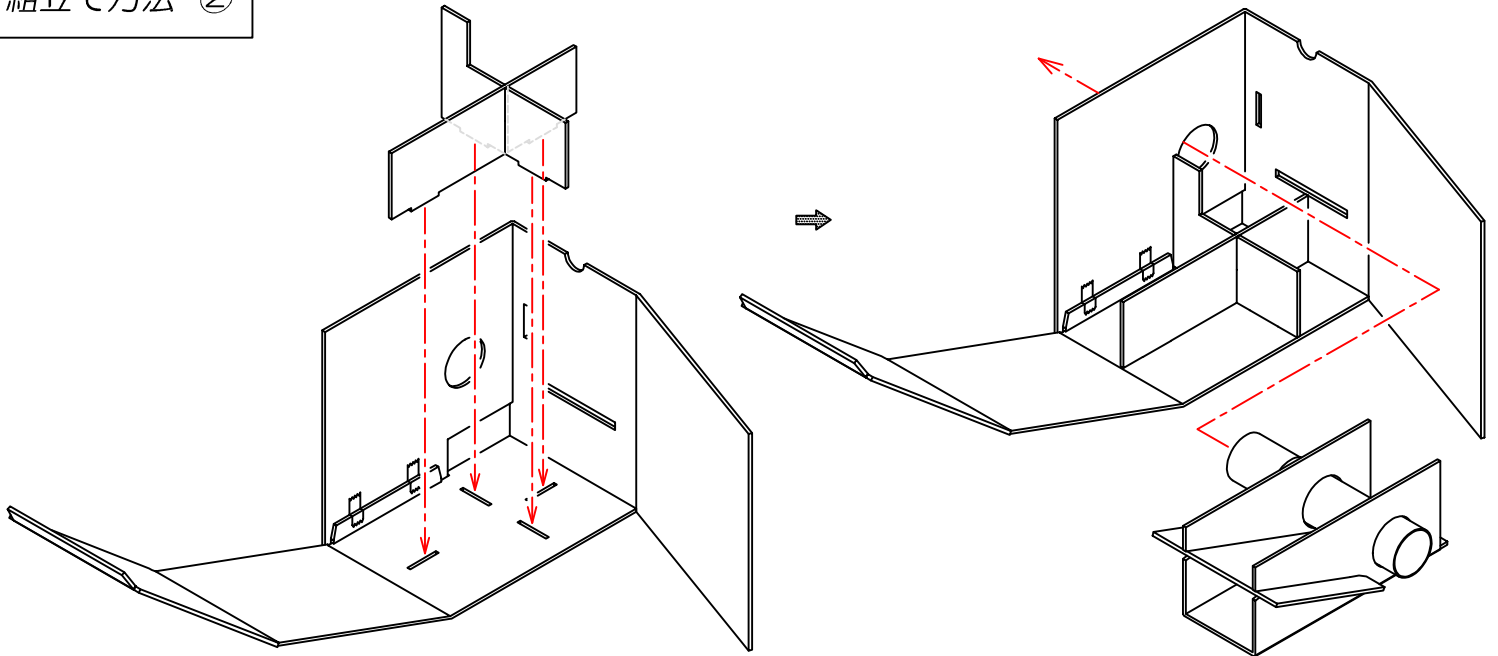


テープ

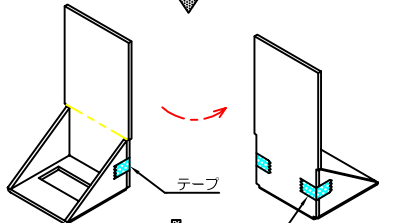
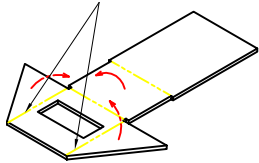
テープ



組立て方法 ②



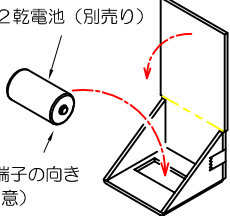
定規などを当てながら曲げると
曲げやすいです。



テープ

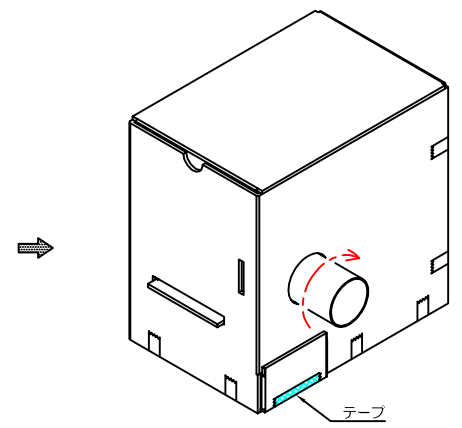
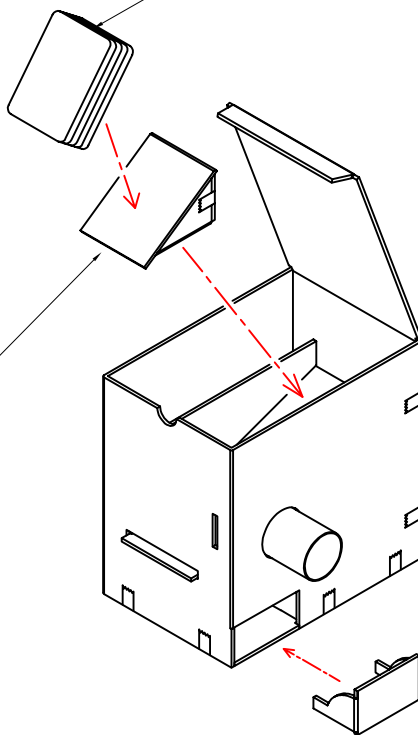
単2乾電池 (別売り)

(+端子の向き
に注意)



※ 横から見た図

カード (別売り)



完成!

(※ カード、単2乾電池は同封されていません)