

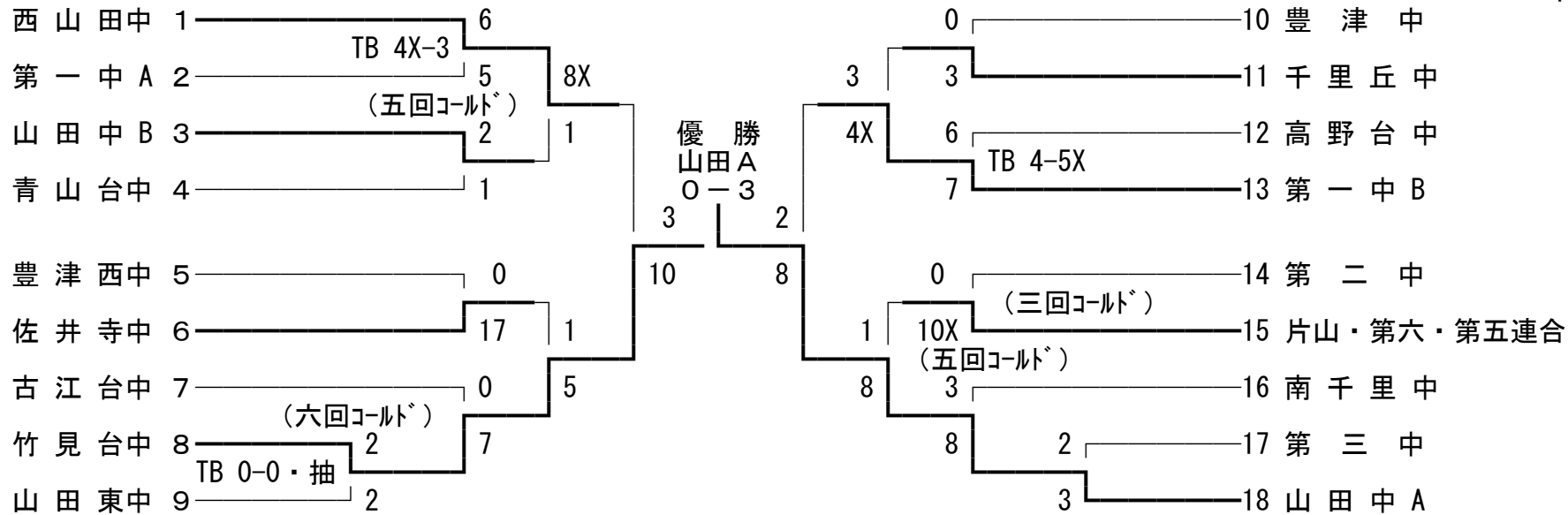
第 52 回 吹田市市長旗争奪少年野球大会（中学生の部）

【期 日】 令和元年 10 月 26 日（土）～ 11 月 4 日（月・祝）
 予備日 11 月 9 日（日）

【会 場】 開 会 式 10/26 8:30 中の島スポーツグラウンド 野球場 A 面
 1 回 戦 中の島スポーツグラウンド 野球場 A 面, 桃山台スポーツグラウンド
 2 回 戦 中の島スポーツグラウンド 野球場 A 面, 桃山台スポーツグラウンド
 準々決勝 桃山台スポーツグラウンド (11/2)
 準決勝・決勝 桃山台スポーツグラウンド (11/4)
 予 備 日 10/27 (前日分順延の場合) 古江台中学校
 11/2 (1・2回戦順延の場合) 豊津中学校
 11/9 桃山台スポーツグラウンド
 11/10 西山田中学校

【試合開始予定時刻】 ①9:00, ②10:40, ③12:20 (決勝戦は準決勝終了の 40 分後), ④14:00

【義務塁審】 前審制 但し、準決勝・決勝は義務塁審はなし。



11月4日（月・祝）【桃山台スポーツグラウンド】

◇決勝◇

竹見台	000	000	0	0
山田 A	000	300	X	3

◇準決勝◇

竹見台	001	035	1	10
西山田	000	201	0	3
第一 B	002	111	3	8
山田 A	000	200	0	2