

那須塩原市サッカー協会長杯兼第39回U-11栃木県少年サッカー大会北那須予選組合せ

県大会出場 7チーム

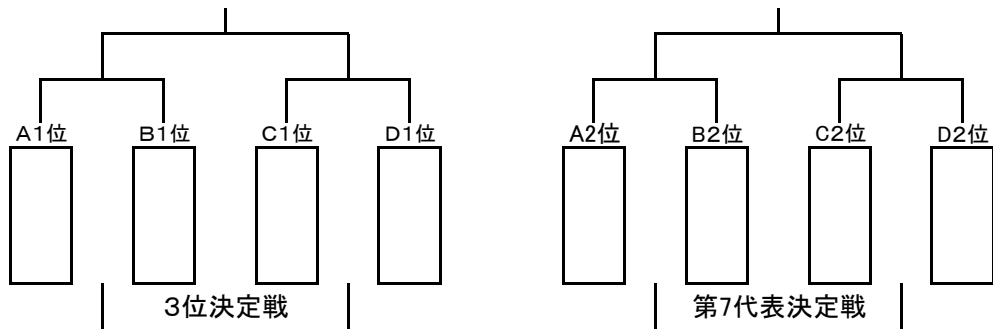
(1) 1日目の各ブロック上位3チームが2次リーグへ

(2) 2日目は、各ブロック上位2チームが決勝トーナメント
 1位通過は、県大会出場権獲得
 2位通過は、3日目上位3チームが県大会出場権

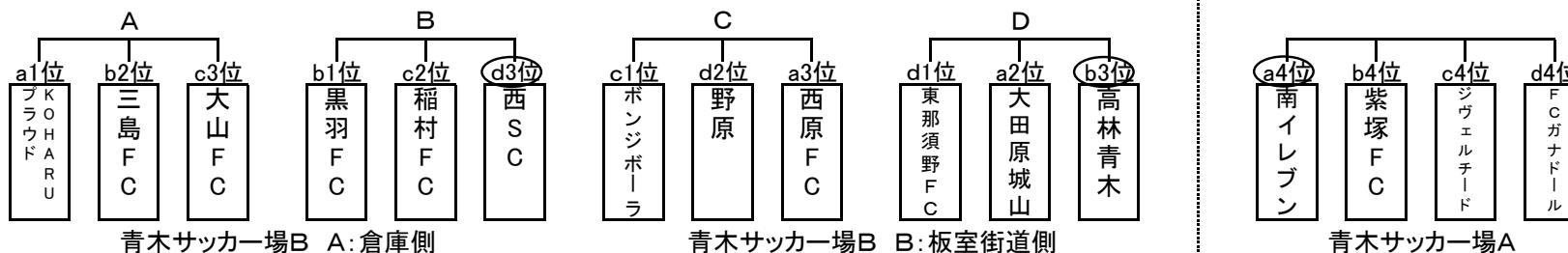
(3) 3日目は、2日目の1位チームの決勝トーナメント
 1日目の4位チームは、フレンドリー
 2位チームの決勝トーナメント (7チームめの代表決定)

(4) 県大会申込書は、kick offから行う。

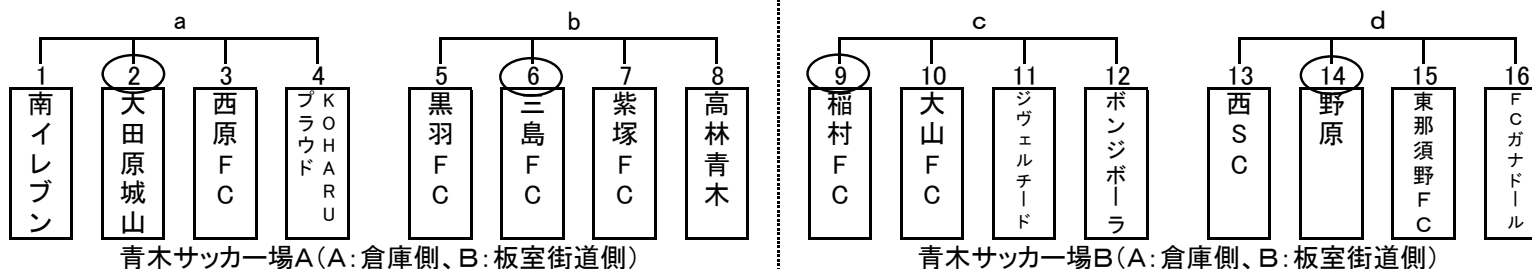
3日目



2日目



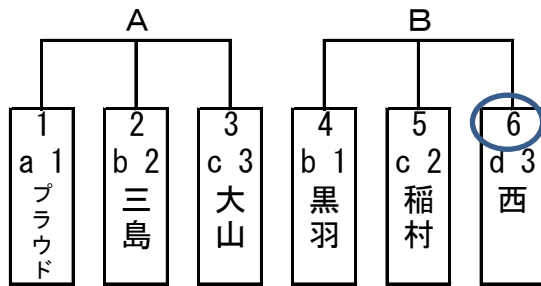
1日目



組み合わせ

第2日目 (1 1 / 2 1)

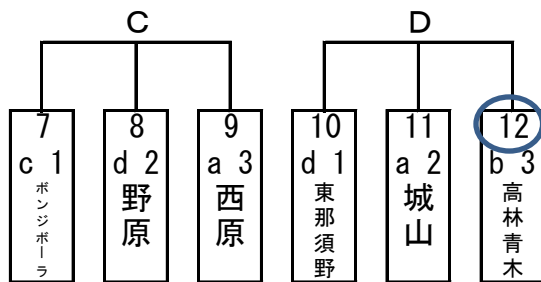
○会場担当



青木サッカー場B (倉庫側)

日程

開始時刻		3・3リーグ				
		対戦	主	1	2	4
1	9:00	1-2	b1	c2	d3	b1
2	9:45	4-5	a1	b2	c3	a1
3	10:30	1-3	c2	d3	b1	c2
4	11:15	4-6	b2	c3	a1	b2
5	12:00	2-3	d3	b1	c2	d3
6	12:45	5-6	c3	a1	b2	c3

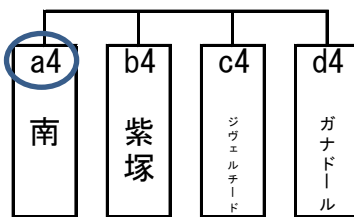


青木サッカー場B (板室街道側)

日程

開始時刻		3・3リーグ				
		対戦	主	1	2	4
1	9:00	7-8	d1	a2	b3	d1
2	9:45	10-11	c1	d2	a3	c1
3	10:30	7-9	a2	b3	d1	a2
4	11:15	10-12	d2	a3	c1	d2
5	12:00	8-9	b3	d1	a2	b3
6	12:45	11-12	a3	c1	d2	a3

フレンドリーマッチ(4審制)



青木サッカー場A

日程

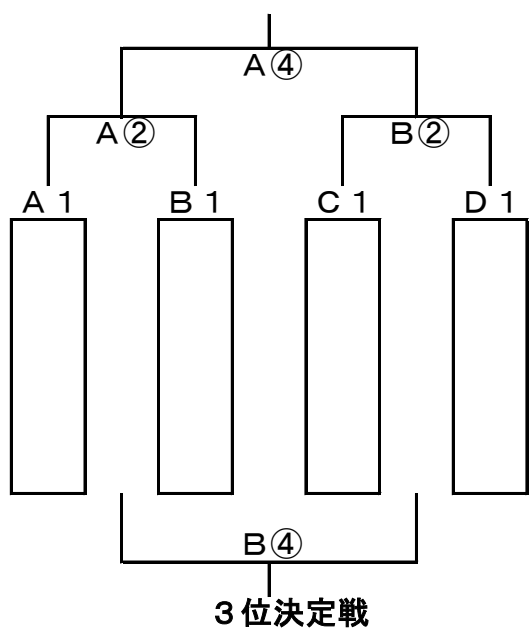
開始時刻		対戦	主	1	2	4
1	9:00	a4-b4		当該チーム		
	9:00	c4-d4		当該チーム		
2	10:00	d4-a4		当該チーム		
	10:00	b4-c4		当該チーム		
3	11:00	a4-c4		当該チーム		
	11:00	b4-d4		当該チーム		

第3日目 (11 / 23)

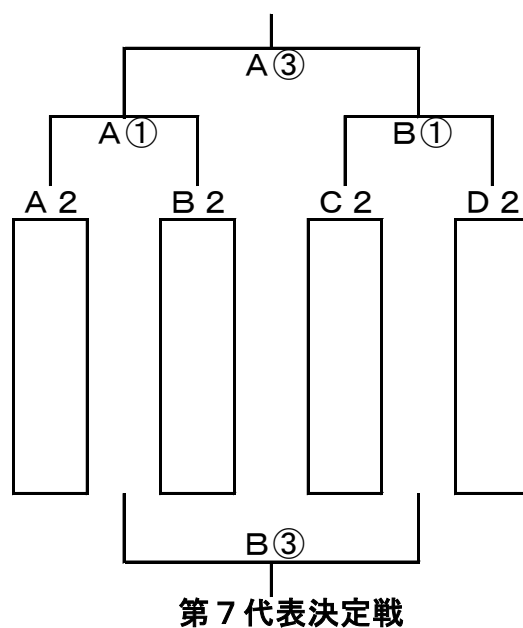
監督会議 8:50

会場 青木サッカー場B (A:道路側・B:倉庫側)

優勝決定戦



代表決定戦



日程

順	開始時刻	対戦
①	9:30	A2 - B2
		C2 - D2
②	10:15	A1 - B1
		C1 - D1
③	11:15	A①勝 - B①勝
		A①負 - B①負
④	12:00	A②勝 - B②勝
		A②負 - B②負

審判

主	1	2	4
審	C1	D1	審
審	A1	B1	審
審	C2	D2	審
審	A2	B2	審
審	A②勝	B②勝	審
審	A②負	B②負	審
審	A①勝	B①勝	審
審	A①負	B①負	審

那須塩原市サッカー協会長杯新人大会
兼 第39回U-11栃木県少年サッカー大会北那須予選大会予選ABブロック

【11月14日(日)】会場 青木サッカー場A (A:倉庫側 B:板室街道側)

1次リーグ (会場責任 大田原城山SC 三島FC)

aリーグ

	南イレブン	大田原城山SC	西原FC	KOHARUブラウド	勝ち点	得失点	得点	順位
南イレブン		0 (0 - 2) 7 0 (0 - 5) x	2 (1 - 0) 2 1 (1 - 2) △	0 (0 - 9) 19 0 (0 - 10) x	1	-26	2	4
大田原城山SC	7 (2 - 0) 0 5 (5 - 0) o		6 (3 - 0) 0 3 (3 - 0) o	1 (1 - 2) 3 0 (0 - 1) x	6	11	14	2
西原FC	2 (0 - 1) 2 2 (2 - 1) △	0 (0 - 3) 6 0 (0 - 3) x		0 (0 - 5) 8 0 (0 - 3) x	1	-14	2	3
KOHARUブラウド	19 (9 - 0) 0 10 (10 - 0) o	3 (2 - 1) 1 1 (1 - 0) o	8 (5 - 0) 0 3 (3 - 0) o		9	29	30	1

bリーグ

	黒羽FC	三島FC	紫塚FC	高林青木FC	勝ち点	得失点	得点	順位
黒羽FC		0 (0 - 0) 0 0 (0 - 0) △	6 (5 - 0) 0 1 (1 - 0) o	2 (0 - 0) 0 2 (2 - 0) o	7	8	8	1
三島FC	0 (0 - 0) 0 0 (0 - 0) △		1 (1 - 0) 0 0 (0 - 0) o	3 (3 - 0) 0 0 (0 - 0) o	7	4	4	2
紫塚FC	0 (0 - 5) 6 0 (0 - 1) x	0 (0 - 1) 1 0 (0 - 0) x		0 (0 - 1) 3 0 (0 - 2) x	0	-10	0	4
高林青木FC	0 (0 - 0) 2 0 (0 - 2) x	0 (0 - 3) 3 0 (0 - 0) x	3 (1 - 0) 0 2 (2 - 0) o		3	-2	3	3

開始時間	対	戦	(主審 第4の審判	L1 L2
1 9:00A ~	南イレブン	0 (0 - 2) 7 大田原城山SC	(黒羽FC	三島FC)
9:00B ~	西原FC	0 (0 - 5) 8 KOHARUブラウド	(紫塚FC	高林青木FC)
2 9:40A ~	黒羽FC	0 (0 - 0) 0 三島FC	(南イレブン	大田原城山SC)
9:40B ~	紫塚FC	0 (0 - 1) 3 高林青木FC	(西原FC	KOHARUブラウド)
3 10:20A ~	南イレブン	2 (1 - 0) 2 西原FC	(三島FC	黒羽FC)
10:20B ~	大田原城山SC	1 (1 - 2) 3 KOHARUブラウド	(高林青木FC	紫塚FC)
4 11:00A ~	黒羽FC	6 (5 - 0) 0 紫塚FC	(大田原城山SC	南イレブン)
11:00B ~	三島FC	3 (3 - 0) 0 高林青木FC	(KOHARUブラウド	西原FC)
5 11:40A ~	南イレブン	0 (0 - 9) 19 KOHARUブラウド	(黒羽FC	三島FC)
11:40B ~	大田原城山SC	6 (3 - 0) 0 西原FC	(紫塚FC	高林青木FC)
6 12:20A ~	黒羽FC	2 (0 - 0) 0 高林青木FC	(南イレブン	大田原城山SC)
12:20B ~	三島FC	1 (1 - 0) 0 紫塚FC	(西原FC	KOHARUブラウド)

那須塩原市サッカー協会会長杯新人大会
兼 第39回U-11栃木県少年サッカー大会北那須予選大会予選CDブロック

【11月14日(日)】会場 青木サッカー場B (A:倉庫側 B:板室街道側)

1次リーグ (会場責任 稲村FC 野原グランディオスFC)

cリーグ

	稲村FC	大山FC	ジヴェルチード 那須	ボンジポーラ栃 木	勝ち点	得失点	得点	順位
稲村FC	-	1 (0 - 0) 1 - 0 0	4 (3 - 0) 1 - 0 0	1 (1 - 1) 0 - 1 x	6	4	6	2
大山FC	0 (0 - 0) 0 - 1 x	-	2 (0 - 0) 2 - 0 0	0 (0 - 3) 0 - 3 x	3	-5	2	3
ジヴェルチード那須	0 (0 - 3) 0 - 1 x	0 (0 - 0) 0 - 2 x	-	0 (0 - 2) 0 - 2 x	0	-10	0	4
ボンジポーラ栃木	2 (1 - 1) 1 - 0 0	6 (3 - 0) 3 - 0 0	4 (2 - 0) 2 - 0 0	-	9	11	12	1

dリーグ

	西SC	野原グランディ オスFC	東那須野F C	FCガナドール 大田原	勝ち点	得失点	得点	順位
西SC	-	0 (0 - 6) 0 - 4 x	0 (0 - 2) 0 - 6 x	2 (1 - 1) 1 - 0 0	3	-17	2	3
野原グランディオスFC	10 (6 - 0) 4 - 0 0	-	0 (0 - 0) 0 - 1 x	8 (3 - 0) 5 - 0 0	6	17	18	2
東那須野F C	8 (2 - 0) 6 - 0 0	1 (0 - 0) 1 - 0 0	-	3 (3 - 0) 0 - 0 0	9	12	12	1
FCガナドール大田原	1 (1 - 1) 0 - 1 x	0 (0 - 3) 0 - 5 x	0 (0 - 3) 0 - 0 x	-	0	-12	1	4

開始時間	対	戦	(主審 第4の審判 L1 L2)
1 9:00A ~	稲村FC	1 (0 - 0) 1 - 0 0	大山FC (西SC 野原グランディオスFC)
9:00B ~	ジヴェルチード那須	0 (0 - 2) 0 - 2 0	ボンジポーラ栃木 (東那須野F C FCガナドール大田原)
2 9:40A ~	西SC	0 (0 - 6) 0 - 4 x	野原グランディオスFC (稲村FC 大山FC)
9:40B ~	東那須野F C	3 (3 - 0) 0 - 0 0	FCガナドール大田原 (ジヴェルチード那須 ボンジポーラ栃木)
3 10:20A ~	稲村FC	4 (3 - 0) 1 - 0 0	ジヴェルチード那須 (野原グランディオスFC 西SC)
10:20B ~	大山FC	0 (0 - 3) 0 - 3 0	ボンジポーラ栃木 (FCガナドール大田原 東那須野F C)
4 11:00A ~	西SC	0 (0 - 2) 0 - 6 x	東那須野F C (大山FC 稲村FC)
11:00B ~	野原グランディオスFC	8 (3 - 0) 5 - 0 0	FCガナドール大田原 (ボンジポーラ栃木 ジヴェルチード那須)
5 11:40A ~	稲村FC	1 (1 - 1) 0 - 1 x	ボンジポーラ栃木 (西SC 野原グランディオスFC)
11:40B ~	大山FC	2 (0 - 0) 2 - 0 0	ジヴェルチード那須 (東那須野F C FCガナドール大田原)
6 12:20A ~	西SC	2 (1 - 1) 1 - 0 x	FCガナドール大田原 (稲村FC 大山FC)
12:20B ~	野原グランディオスFC	0 (0 - 0) 0 - 1 x	東那須野F C (ジヴェルチード那須 ボンジポーラ栃木)

那須塩原市サッカー協会会長杯新人大会
兼 第39回U-11栃木県少年サッカー大会北那須予選大会予選ABブロック

【11月21日(日)】会場 青木サッカー場人工芝B 西コート(倉庫側)

予選リーグ (会場責任 西SC)
Aリーグ

	KOHARU PROUD栃木	三島FC	大山FC	勝ち点	得失点	得点	順位
KOHARU PROUD栃木		(-)	(-)				
三島FC	(-)		(-)				
大山FC	(-)	(-)					

Bリーグ

	黒羽F・FC	稲村FC	西那須野西SC	勝ち点	得失点	得点	順位
黒羽F・FC		(-)	(-)				
稲村FC	(-)		(-)				
西那須野西SC	(-)	(-)					

開始時間	対	戦	(主審 第4審	L 1 L 2)
1 9:00 ~	KOHARU PROUD栃木	[-] 三島FC	(黒羽F・FC	稲村FC 西那須野西SC)
2 9:45 ~	黒羽F・FC	[-] 稲村FC	(KOHARU PROUD栃木	三島FC 大山FC)
3 10:30 ~	KOHARU PROUD栃木	[-] 大山FC	(稲村FC	西那須野西SC 黒羽F・FC)
4 11:15 ~	黒羽F・FC	[-] 西那須野西SC	(三島FC	大山FC KOHARU PROUD栃木)
5 12:00 ~	三島FC	[-] 大山FC	(西那須野西SC	黒羽F・FC 稲村FC)
6 12:45 ~	稲村FC	[-] 西那須野西SC	(大山FC	KOHARU PROUD栃木 三島FC)

那須塩原市サッカー協会長杯新人大会
兼 第39回U-11栃木県少年サッカー大会北那須予選大会予選CDブロック

【11月21日(日)】会場 青木サッカー場人工芝B 東コート(板室街道側)

予選リーグ (会場責任 高林青木FC)
Cリーグ

	ボンジボーラ栃木	野原グランディオスFC	西原FC	勝ち点	得失点	得点	順位
ボンジボーラ栃木		(-)	(-)				
野原グランディオスFC	(-)		(-)				
西原FC	(-)	(-)					

Dリーグ

	東那須野FC	大田原城山SC	高林青木FC	勝ち点	得失点	得点	順位
東那須野FC		(-)	(-)				
大田原城山SC	(-)		(-)				
高林青木FC	(-)	(-)					

開始時間	対	戦	(主審 第4審	L 1 L 2)
1 9:00 ~	ボンジボーラ栃木	[-] 野原グランディオスFC	(東那須野FC	大田原城山SC 高林青木FC)
2 9:45 ~	東那須野FC	[-] 大田原城山SC	(ボンジボーラ栃木	野原グランディオスFC 西原FC)
3 10:30 ~	ボンジボーラ栃木	[-] 西原FC	(大田原城山SC	高林青木FC 東那須野FC)
4 11:15 ~	東那須野FC	[-] 高林青木FC	(野原グランディオスFC	西原FC ボンジボーラ栃木)
5 12:00 ~	野原グランディオスFC	[-] 西原FC	(高林青木FC	東那須野FC 大田原城山SC)
6 12:45 ~	大田原城山SC	[-] 高林青木FC	(西原FC	ボンジボーラ栃木 野原グランディオスFC)

那須塩原市サッカー協会長杯新人大会
兼 第39回U-11栃木県少年サッカー大会北那須予選大会予選

【11月21日(日)】会場 青木サッカー場A (A:倉庫側 B:板室街道側)

フレンドリー (会場担当 南イレブン)

	南イレブン	紫塚FC	ジヴェルチード那須	FCガナドール大田原	勝ち点	得失点	得点	順位
南イレブン		(-)	(-)	(-)				
紫塚FC	(-)		(-)	(-)				
ジヴェルチード那須	(-)	(-)		(-)				
FCガナドール大田原	(-)	(-)	(-)					

開始時間	対	戦	(主審 L1 第4の審判 L2)
1 A 9:00 ~ 南イレブン	[-]	紫塚FC	(南イレブン 紫塚FC)
B 9:00 ~ ジヴェルチード那須	[-]	FCガナドール大田原	(ジヴェルチード那須 FCガナドール大田原)
2 A 10:00 ~ FCガナドール大田原	[-]	南イレブン	(FCガナドール大田原 南イレブン)
B 10:00 ~ 紫塚FC	[-]	ジヴェルチード那須	(紫塚FC ジヴェルチード那須)
3 A 11:00 ~ 南イレブン	[-]	ジヴェルチード那須	(南イレブン ジヴェルチード那須)
B 11:00 ~ 紫塚FC	[-]	FCガナドール大田原	(紫塚FC FCガナドール大田原)