

第17回 秋桜カップ



Cosmos Cup U-11大会

日程 2021年 10月16日(土)

場所 高槻市総合スポーツセンター
青少年運動広場

主催 北大冠フットボールクラブ



第17回 秋桜カップ U-11大会 要項

主 旨	少年サッカークラブ・選手の親睦を図ると共に、選手の技術向上とフェアプレー精神を学ぶことを目的とする。
大会日時	2021年 10月16日(土) ※小雨決行
大会会場	高槻市立総合スポーツセンター 青少年グラウンド (大阪府高槻市芝生町4丁目1-1)
主 催	北大冠フットボールクラブ
参加チーム	伊丹FC(伊丹市)・鯉江東FC(大阪市)・九条南FC(大阪市) 太子橋FC(大阪市)・吹田南FC(吹田市)・ファニーSC(豊中市)・ 摂津FC(摂津市)・TOM FC(茨木市) TAS FC・高槻桜台FC・西大冠FC・北大冠FC(高槻市)
参加資格	U-11/小学5年生以下の選手で構成されているチーム
競技方法	参加12チームを4ブロックに分けて各ブロック3チームで 予選リーグを行い、試合の勝ち3点、分け1点、負け0点、の 勝ち点を与え、次の順番に順位を決める。 ①勝点 ②得失点差 ③総得点 ④直接対戦成績 ⑤抽選 各ブロックの1～3位チームどうしで順位トーナメントを行う。 順位戦で同点の場合、サドンデスPK戦で順位を決定する。 1位トーナメントのみ3位決定戦を行う。 3位・優勝決定戦で同点の場合は5人PK。以降サドンデス。
競技時間	15分-5分-15分
競技規則	【8人制】 交代は主審の許可を得て自由とする。 その他は日本サッカー協会競技規則に準ずる
表 彰	優勝・準優勝・3位・敢闘賞・優秀選手(各チーム1名)
審 判	1人審判制:審判服着用をお願いします。
参加費	5,000円
その他	・選手は必ずスポーツ保険に加入していること。 ・負傷等については、応急処置以外の責任は負いません。 ・ゴミなどは各チームの責任において処分して下さい。 ・駐車場への入場は8:00AM以降をお願いします。 ・グラウンド内禁煙。喫煙は指定の場所をお願いします。 ・雨がひどい場合は当日6:00AM時点で決定し各チームに連絡します。 お問合わせは下記の連絡先までお願いします。



北大冠フットボールクラブ

代 表 西 康 治 072-675-1802 / 090-1710-9566

監 督 佐 々 木 進 072-671-1832 / 090-3054-6537

【ブロック表】

Aブロック	TOM FC	太子橋FC	TAS FC	勝ち点	総得点	総失点	得失点差	順位
TOM FC								
太子橋FC								
TAS FC								

Bブロック	高槻桜台FC	吹田南 FC	鯉江東FC	勝ち点	総得点	総失点	得失点差	順位
高槻桜台FC								
吹田南 FC								
鯉江東FC								

Cブロック	伊丹少年SC	九条南 FC	西大冠FC	勝ち点	総得点	総失点	得失点差	順位
伊丹少年SC								
九条南 FC								
西大冠FC								

Dブロック	ファニーSC	摂津 FC	北大冠FC	勝ち点	総得点	総失点	得失点差	順位
ファニーSC								
摂津 FC								
北大冠FC								

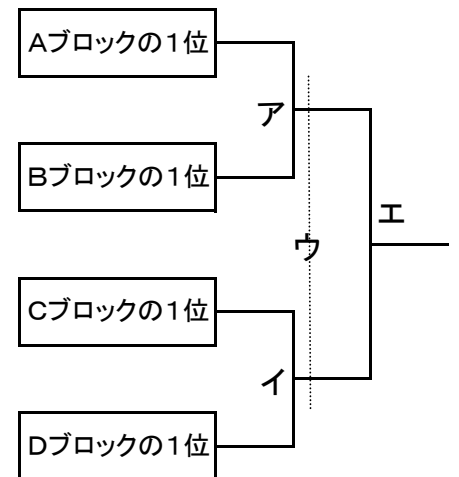
【試合スケジュール】

Aコート(テニスコート側)		審判	キックオフ	Bコート(住宅側)		審判
TASFC	TOM. FC	本部	8:50	吹田南FC	高槻桜台FC	本部
九条南FC	西大冠FC	TAS	9:30	北大冠FC	摂津FC	吹田南
TOM. FC	太子橋FC	西大冠	10:10	鯉江東FC	吹田南FC	摂津
伊丹少年	九条南FC	TOM	10:50	ファニーSC	摂津FC	桜台
太子橋FC	TASFC	九条南	11:30	鯉江東FC	高槻桜台FC	伊丹
西大冠FC	伊丹少年	太子橋	12:10	ファニーSC	北大冠FC	鯉江東
a	本部	13:00	b	本部		
i	前試合 勝ち審判	13:40	ii	前試合 勝ち審判		
ア	前試合 勝ち審判	14:20	イ	前試合 勝ち審判		
iii	前試合 勝ち審判	15:00	c	前試合 勝ち審判		
エ	3人制 本部	15:40	ウ	3人制 本部		

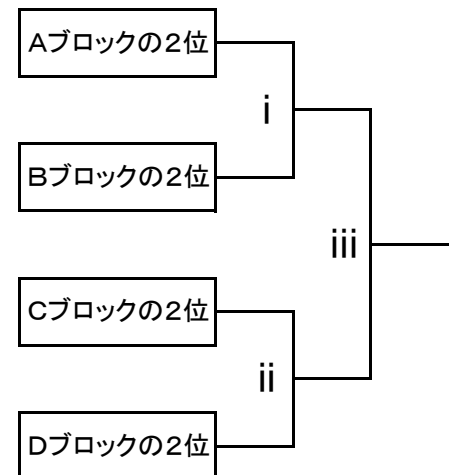
(15分-5分-15分)

- ◎ トーナメントで同点の場合はサドンデスのPK戦を行いません。
- ◎ 審判の準備、ベンチの交代等スムーズをお願いします。
- ◎ 当該チームの試合予定終了後、順次本部前にて表彰を行いません。
- ◎ 1位トーナメントのみ3位決定戦を行いません。
- ◎ 3位・優勝決定戦で同点の場合は5人のPK戦、以降サドンデス。

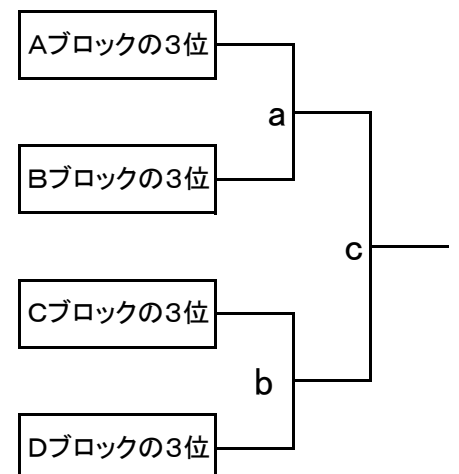
【1位トーナメント】



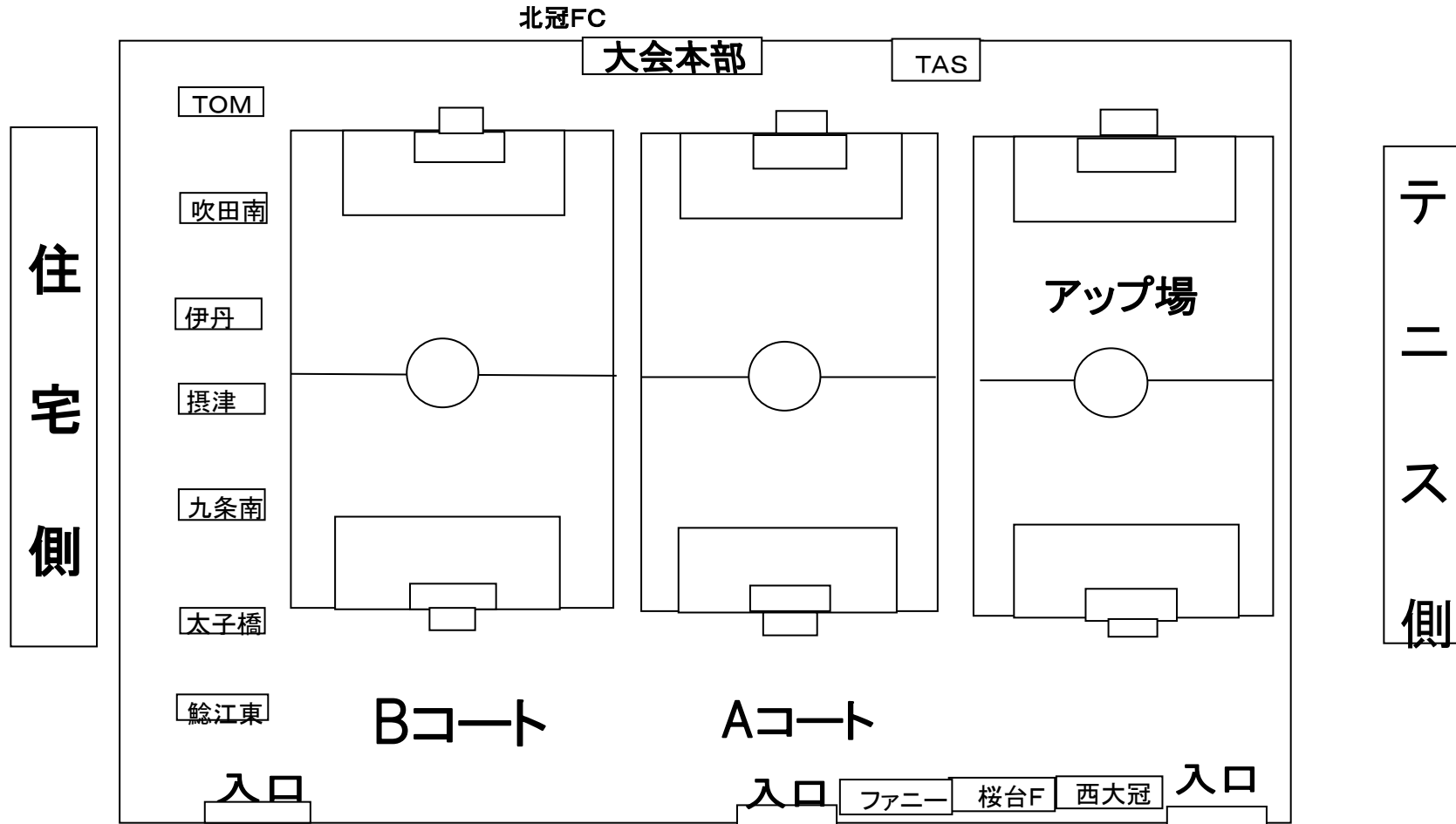
【2位トーナメント】



【3位トーナメント】



高槻青少年グラウンド チームスペース



陸上競技場